
Uživatelský manuál

VIXEN



VIXEN

Long



!!! UPOZORNĚNÍ: !!!

JE NUTNÉ VĚNOVAT POZORNOST TĚMTO DŮLEŽITÝM INFORMACÍM

Prosíme o přečtení tohoto manuálu dříve, než začnete zacházet s touto zbraní. Tato brožura obsahuje informace, které je potřeba splnit pro bezpečné a bezproblémové používání tohoto výrobku. Zejména se seznamte s následujícími bezpečnostními pokyny.

Nesprávné a nedbalé zacházení se zbraní může způsobit zranění, smrt nebo škody na majetku. Stejně následky může mít upravování součástí zbraně, používání nesprávného střeliva, nedodržení pokynů pro používání.

V těchto případech nenese výrobce odpovědnost za vzniklé následky.

Tato zbraň není určená k lovu zvířat ani k jiným podobným praktikám. Je určena pouze pro sportovní aktivity.

Při používání je třeba dodržovat všeobecně známá ustanovení o bezpečnosti zacházení se střelnými zbraněmi.

Tuto zbraň může do vlastnictví nabývat, držet nebo nosit fyzická osoba starší 18-ti let způsobilá k právním úkonům. Tuto zbraň může do vlastnictví nabývat a držet též právnická osoba. (Podmínky držení - dle legislativy daného státu).

BEZPEČNOSTNÍ UPOZORNĚNÍ:

1. Vždy zacházejte se svou zbraní, tak jako by byla nabitá.
2. Nikdy zbraní nemiřte na nic, na co nemíníte střílet.
3. Zbraň odkládejte, případně předávejte jiné osobě vždy v nenabitém stavu.
4. Nenechávejte zbraň nataženou a nabitou bez dozoru.
5. Před střelbou, nebo během střelby nepožívejte alkoholické nápoje nebo jiné návykové látky.
6. Nestřílejte na tvrdý povrch jako je kámen, vodní hladina a ani tam, kde nemůžete zajistit bezpečný dopad střely (střelba přes horizont,)
7. Zbraň přechovávejte nenabitou v uzamčeném prostoru mimo dosah dětí a neoprávněných osob tak, aby uložení odpovídalo legislativě daného státu.
8. Neupravujte součásti zbraně, můžete narušit funkčnost a bezpečnost zbraně.
9. Nikdy nepoužívejte zbraň k jinému účelu než ke střelbě.
10. Před nabitím zbraně se přesvědčte, že vývrt hlavně, komora a závěr jsou čisté a bez překážek. Zbraň znečištěnou od střelby co nejdříve vyčistěte.
11. Používejte pouze čisté, suché, originální továrně vyrobené střelivo vysoké kvality v dobrém stavu, příslušné pro ráži vaší zbraně.
12. Před čištěním, skladováním nebo dopravou se vždy přesvědčte, že vaše zbraň není nabitá.
13. Vždy dodržujte místní zákony a předpisy.

VAROVÁNÍ:

TENTO VÝROBEK NENÍ HRAČKA!

OBECNÝ POPIS:

Zbraň je uložena v textilní tašce, která je vhodná pro bezpečnou přepravu.

Pozn.: Za poškození při přepravě neručíme a musíte se obrátit na provozovatele přepravní společnosti.

V našem závodě je každá zbraň podrobována testům funkčnosti a je kladen velký důraz na kvalitu jednotlivých dílů, které vedou k dobré funkčnosti a spolehlivosti. Výrobce nemůže kontrolovat zacházení se zbraní po opuštění továrny, proto si při koupi naší zbraně ověřte, že je nenabitá a nepoškozená.

POZOR!

Jednotlivé funkční části zbraně byly nastaveny pro optimální funkčnost v našem výrobním závodě. Neoprávněný zásah do těchto částí zbraně může znemožnit správnou funkci částí, může způsobit nevratné poškození zbraně a může také poškodit vaše zdraví nebo váš majetek.

ZÁRUČNÍ PODMÍNKY

Tento produkt Airgun Technology, vzduchovka PCP, model "VIXEN", je pokryt 24 měsíční zárukou na správné fungování a na vady jednotlivých dílů. Záruka nabývá účinnosti dnem prodeje.

Záruka se nevztahuje na:

1. Mechanické poruchy způsobené neopatrným chováním uživatele zbraně (pád zbraně, hrubé mechanické poškození součástí zbraně, atd.).
2. Situaci, kdy byla oprava provedena neoficiálním poskytovatelem služeb, nebo třetí osobou.
3. Vady způsobené použitím jiného druhu střeliva, než je doporučeno výrobcem.
4. Nedodržujete pokyny obsažené v této příručce.

Po otevření přepravní krabice najdete:

- zbraň uloženou v polstrovaném pouzdrů
- kompletní plnicí sadu
- 2x zásobník
- náhradní sadu O-kroužků
- uživatelský manuál

TECHNICKÁ SPECIFIKACE	VIXEN	VIXEN LONG
KALIBRY K DISPOZICI	4,5 mm (.177) 5,5 mm (.22)	4,5 mm (.177) 5,5 mm (.22)
DÉLKA HLAVNĚ	250 mm	400 mm
OBJEM TLAKOVÉ NÁDOBY	250 cm ³	250 cm ³
CELKOVÁ DÉLKA	770 mm	920 mm
HMOTNOST BEZ PUŠKOHLEDU	2,2 kg	2,4 kg

NASTAVENÍ VAŠÍ ZBRANĚ

Nastavení nabíjení zbraně můžete snadno změnit - na levoruké nebo pravoruké.

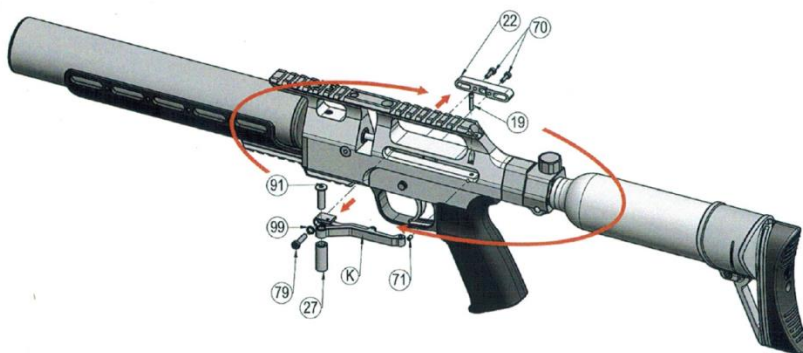
-Demontáž side-leveru (K):

Odšroubujte šroub (79). Odšroubujte pojistný šroub (71). Následně odšroubujte šroub (19).

-Demontáž krytky (22):

Odšroubujte šrouby (70) – 2 kusy.

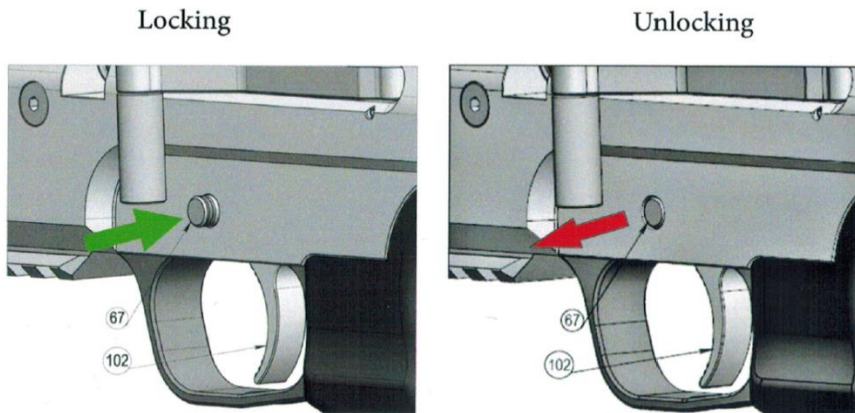
-Přehod'te side-lever na levou/pravou stranu. Při změně polohy side-leveru (K) a krytky (22) ujistěte se ve správném umístění šroubů (19) a (71). Na levé straně jsou zhotoveny otvory se závity pro oba šrouby, na pravé straně pouze pro šroub (19). Odšroubováním šroubu (91) a rukojeti (27) můžete obrátit jejich polohu při přehazování side-leveru (K) z levé na pravou stranu.



Zajištění a odjištění zbraně:

Zajištění zbraně: Zajistíte spoušť (102) máčknutím na pojistku (67) zleva doprava (viz levý obrázek “Locking”). POZOR! NA OBRÁZKU JE ZOBRAZENA POJÍSTKA VE STAVU - ODJIŠTĚNO). Spoušť je zablokována a zbraň je zajištěna proti střelbě.

Odjištění zbraně: Máčknutím na pojistku (67) zprava doleva spoušť (102) je odblokována a zbraň je připravena ke střelbě. (viz pravý obrázek “Unlocking”. POZOR! NA OBRÁZKU JE ZOBRAZENA POJÍSTKA VE STAVU - ZAJIŠTĚNO).



ÚDRŽBA

Zbraň skladujte v suchém a bezprašném prostředí. Při dodržování všech zásad předepsaných výrobcem je zaručena správná funkce a zbraň si uchová bezvadný vzhled.

Čištění zbraně:

Po skončení střelby se doporučuje otřít zbraň měkkou látkou.

Pro vyčištění vývrtu hlavně se doporučuje používání speciálních filcových válečků, určených pro čištění. Ostatní části pušky přetřete suchým, měkkým hadříkem.

Čištění vývrtu

K udržení maximální přesnosti zbraně hlavně pravidelně čistěte a konzervujte. Používejte pouze výrobky k tomu určené.

Zbraň čistěte:

- po každém použití
- po každém navlhnutí
- v případě dlouhodobého uskladnění nejméně jednou za rok
- v náročných klimatických podmínkách nejméně jednou měsíčně

Mazání

Pohyblivé viditelné části je vhodné promazávat, zpravidla jednou ročně.

ODSTRAŇOVÁNÍ ZÁVAD

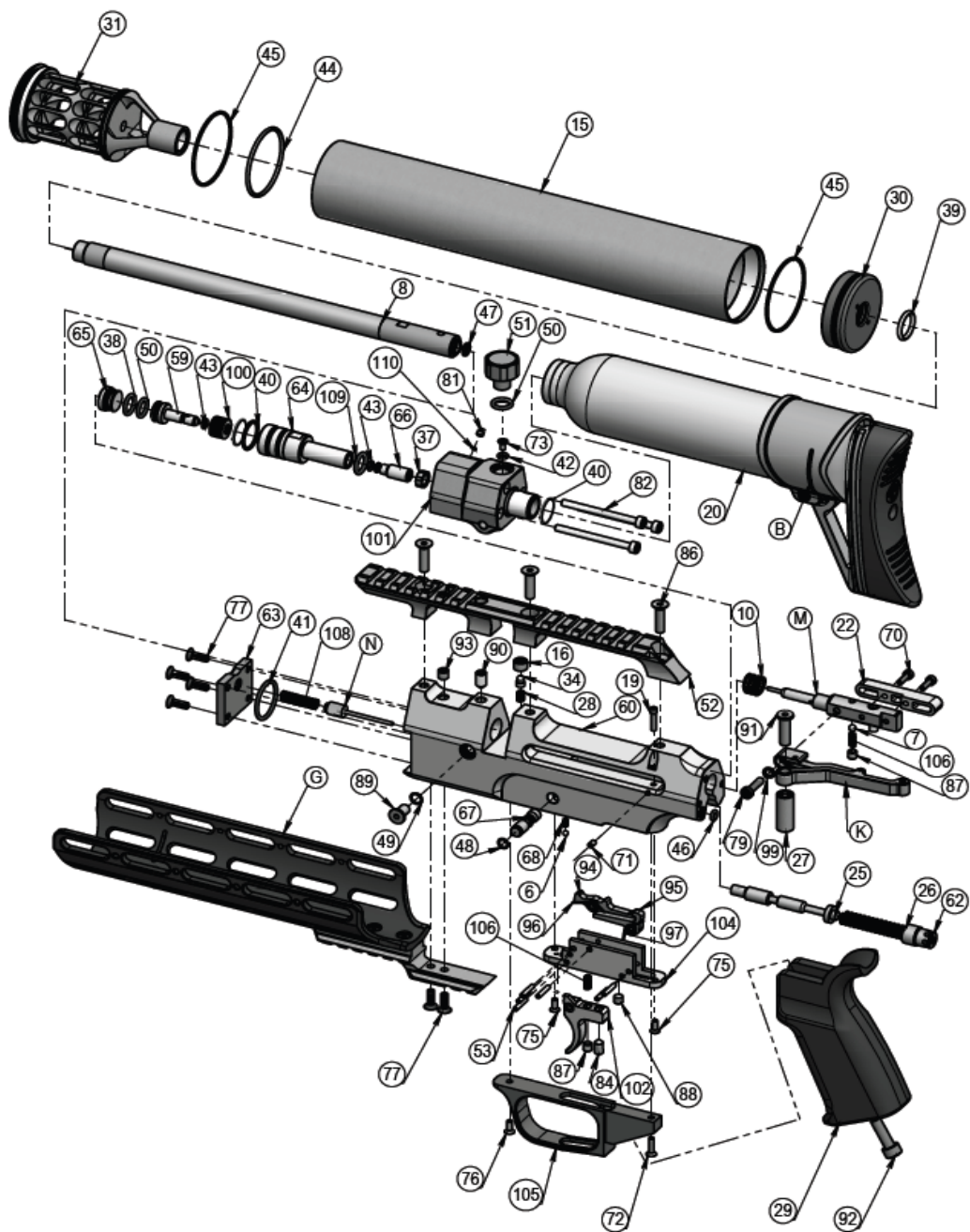
Pokud při střelbě nastane závada, řiďte se následujícími pokyny:

POZOR! pokud při střelbě dojde k závadě, vždy se zvyšuje pravděpodobnost nechtěného výstřelu, proto při odstraňování závady důsledně dodržujte uvedené bezpečnostní pokyny..

!!! Neustále mířte do bezpečného prostoru, neotáčejte zbraň proti sobě ani proti jiným osobám !!! V žádném případě nedávejte ruce před ústí hlavně !!!

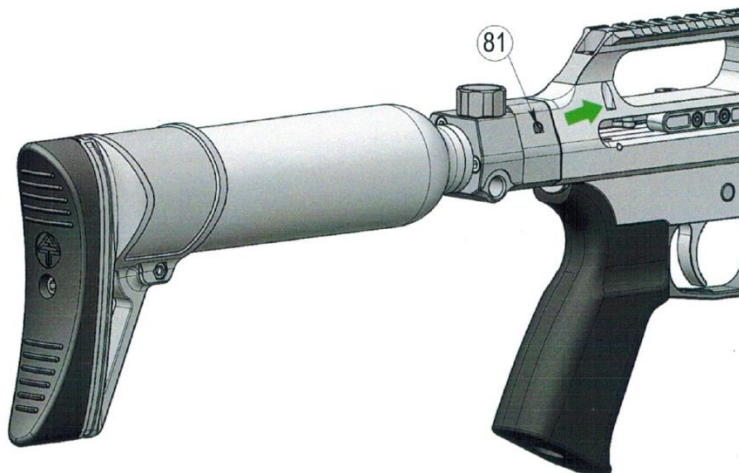
- Pokud nelze závadu odstranit na místě, obraťte se na odbornou pomoc: např. prodejce, výrobce, puškaře, servis zbraní, a pod.

AGN Technology s.r.o. (ochranná známka "Airgun Technology") si vyhrazuje právo provádět změny a vylepšení jakéhokoli výrobku a částí výrobku popsanych v tomto dokumentu bez předchozího upozornění.



Item No	Description EN
6	Ball 3
7	Ball 4
38	O-Ring 10x2 90NBR
39	O-Ring 14x2,5 70NBR
40	O-Ring 16x1,5 90NBR
41	O-Ring 22x2 90NBR
42	O-Ring 3,5x1,5 70NBR
43	O-Ring 3,5x1,5 90NBR
44	O-Ring 41x2 70NBR
45	O-Ring 45x1,5 70NBR
46	O-Ring 3x2 90NBR
47	O-Ring 4,5x1,5 70 NBR O-Ring 5,5x1,5 70NBR
48	O-Ring 5x1 70NBR Red
49	O-Ring 6x1 70NBR
50	O-Ring 9x2 90NBR
53	Pin 2,5x14 DIN 6325
70	Screw M3x10 DIN 912
71	Screw M3x10 DIN 913
72	Screw M3x12 DIN 7991
73	Screw M3x6 DIN 7500 BN 13278 TX

Item No	Description EN
74	Screw M3x8 DIN 7500C BN 13916
75	Screw M3x8 DIN 7500M BN 11288 TX
76	Screw M3x8 DIN 7991
77	Screw M4x12 DIN 7991
79	Screw M4x16 ISO 14580 BN 15857 TX
81	Screw M4x3 DIN 913
82	Screw M4x50 DIN 912
84	Screw M5x10 DIN 914
86	Screw M5x20 DIN 7991
87	Screw M5x5 DIN 913
88	Screw M5x6 DIN 914
89	Screw M6x10 BN 1206
90	Screw M6x12 DIN 914
91	Screw M6x20 BN 1206
92	Screw M6x20 DIN 912
93	Screw M6x6 DIN 913
99	Spring Lock Washer 4 DIN 7980
100	Spring washer 12,5x6,2x0,7 DIN 2093B
109	O-Ring 10x2,2 90NBR
110	O-Ring 1x1 70NBR



Chcete-li vypustit vzduch z nádrže, proveďte následující kroky:

1. Ujistěte se, že komora hlavně je prázdná, zásobník je vyndán a zbraň není natažena
2. Směřujte vypouštěcí ventil do bezpečného prostoru, kde nemůže dojít ke poškození majetku nebo k zranění zvířat a lidí. Stavěcí šroub (81) a o-kroužek (110) můžou být vyfouknuty při vypouštění velkého množství stlačeného vzduchu!
3. Použijte imbusový klíč 2mm pro povolení stavěcího šroubu (81) pro vypouštění vzduchu. **Stavěcí šroub povolte maximálně o dvě otáčky!**
4. Ujistěte se, že tlaková nádoba a komora za regulátorem je prázdná – vystřelte tolikrát, kolik bude potřeba pro vypouštění zbylého vzduchu. Střílejte bez použití střeliva do bezpečného prostoru, kde nemůže dojít k poškození majetku nebo ke zranění zvířat a lidí.
5. Po vypuštění utáhněte šroub (81)

Varování!

Během těchto kroků neustále mířte do bezpečného prostoru, kde nejsou lidé, domácí mazlíčci a malé předměty, protože z hlavně vyjde velké množství stlačeného vzduchu.



CERTIFICATE

Registration number 11.608.211

on the type approval,

issued pursuant to Directive 2010/35/EU (Government Executive Order No. 208/2011 Sb. (Coll.), as amended) and agreement ADR/RID:2017 for the applicant:

ARMOTECH s.r.o.

U Habrovky 247

CZ - 140 00 Praha 4 - Krč

Company Registration No.: 27604951

for transportable pressure equipment:

Name:	UN composite cylinder without valve and cylinder inadequate UN without valve
Type:	ULCx-45-300
Manufacturer:	ARMOTECH s.r.o., U Habrovky 247/11, CZ - 140 00 Praha 4 - Krč
Drawing No.:	ULCx-45-300.00.010AS
Construction standard:	ISO 11119-3:2013, EN 12245:2009 + A1:2011
Approval number:	CZ - 11.608.211
Place of manufacture:	ARMOTECH s.r.o., Ringhofferova 115/1, CZ - 155 21 Praha 5
Volume of water:	0,2 + 0,55 L (+ 5%)
Test pressure:	PH = 450 bar

at which the construction type assessment has been performed pursuant to Directive 2010/35/EU (Government Decree No. 208/2011 Coll., as amended).

We hereby certify the conformity of properties of a sample of the product at stake with the basic requirements of

Directive 2010/35/EU
 (Government Decree No. 208/2011 Sb. (Coll.), as amended)
and agreement ADR/RID:2017

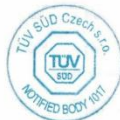
Validity period: 31.05.2028

This certificate is issued for the purpose of the issue of the Declaration of Conformity of the product with the above-mentioned technical regulation.

Details and list of important parts of the technical documentation are specified in the Report on evaluation – certification of construction type No. 11.597.446 which is an integral part hereof.

Validity conditions and rules for manipulation with the certificate are specified on the second page hereof.

Prague, on 31.05.2018



Pavel Nerandžičová
 on behalf of the Notified Body 1017
 Pavla Nerandžičová
 Head of Certification Department