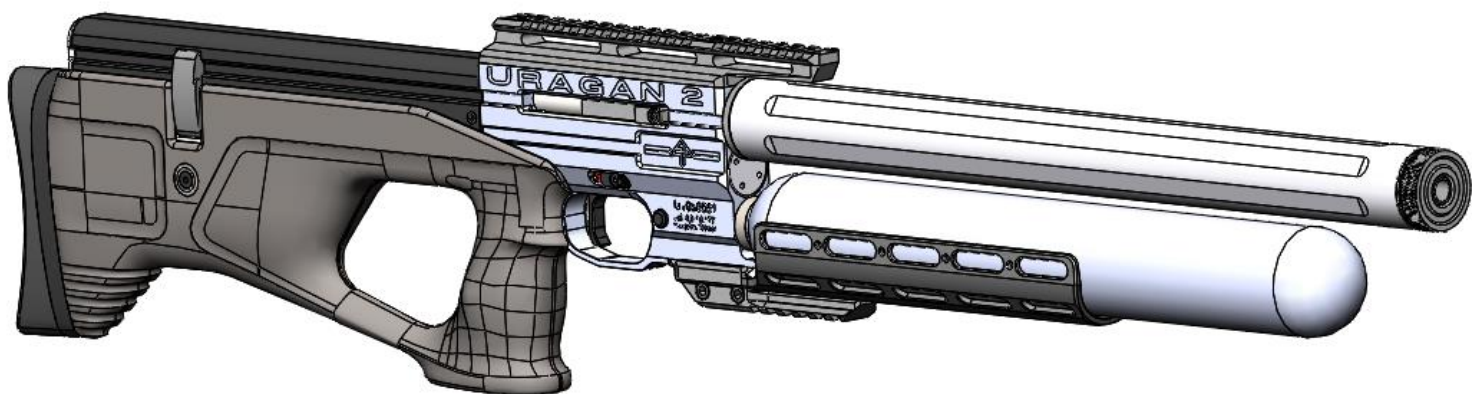
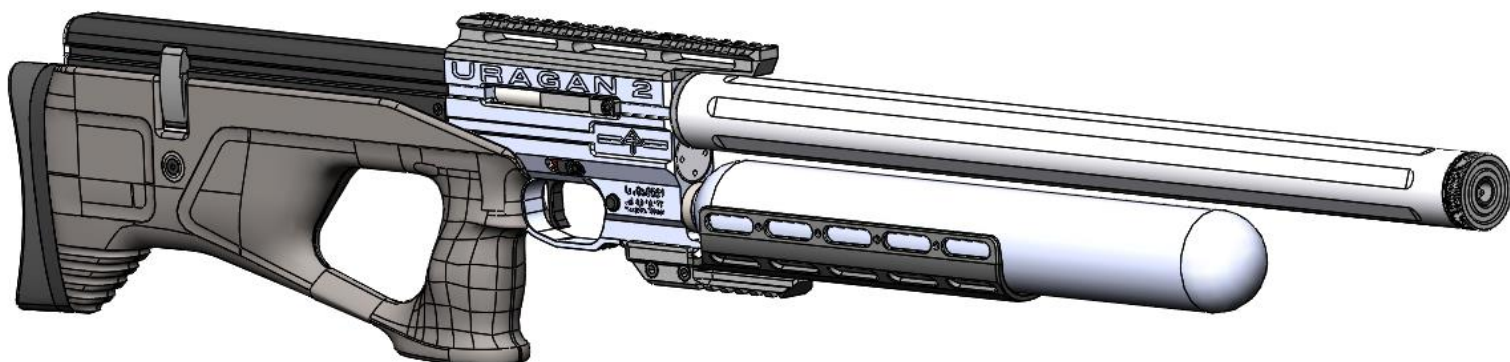


UŽIVATELSKÝ MANUÁL

# URAGAN 2-600



# URAGAN 2-700



# URAGAN 2 COMPACT



**POZOR!**  
**NEJEDNÁ SE O HRAČKU!**

**Max. tlak 300 bar**

**Max. výkon 7,5 j**

Vzhledem k tomu, že „URAGAN 2-700“ a „URAGAN 2 COMPACT“ je technicky shodný s „URAGAN 2-600“, použijte níže uvedené schéma „URAGAN 2-600“.

Vážený zákazníku!

Děkujeme, že jste si zakoupili vzduchovku PCP, vyrobenou společností AGN Technology s.r.o. (ochranná známka "Airgun Technology"). Udělali jsme všechno pro to, abychom vám poskytli nejnovější vzduchovku s technologií PCP. Budete-li mít nějaké dotazy, neváhejte a kontaktujte nás:

**e-mail:** [airguntechnology@gmail.com](mailto:airguntechnology@gmail.com)

**web:** [www.airguntechnology.com](http://www.airguntechnology.com)

S pozdravem, tým AGN Technology

**!!! UPOZORNĚNÍ: !!!**  
**JE NUTNÉ VĚNOVAT POZORNOST TĚMTO DŮLEŽITÝM INFORMACÍM**

Prosíme o přečtení tohoto manuálu dříve, než začnete zacházet s touto zbraní. Tato brožura obsahuje informace, které je potřeba splnit pro bezpečné a bezproblémové používání tohoto výrobku. Zejména se seznamte s následujícími bezpečnostními pokyny.

Nesprávné a nedbalé zacházení se zbraní může způsobit zranění, smrt nebo škody na majetku. Stejně následky může mít upravování součástí zbraně, používání nesprávného střeliva, nedodržení pokynů pro používání.

V těchto případech nenese výrobce odpovědnost za vzniklé následky.

Tato zbraň není určena k lovu zvířat ani k jiným podobným praktikám. Je určena pouze pro sportovní aktivity.

Při používání je třeba dodržovat všeobecně známá ustanovení o bezpečnosti zacházení se střelnými zbraněmi.

Tuto zbraň může do vlastnictví nabývat, držet nebo nosit fyzická osoba starší 18-ti let způsobilá k právním úkonům. Tuto zbraň může do vlastnictví nabývat a držet též právnická osoba. (Podmínky držení - dle legislativy daného státu).

## **BEZPEČNOSTNÍ UPOZORNĚNÍ:**

- 1. Vždy zacházejte se svou zbraní, tak jako by byla nabitá.**
- 2. Nikdy zbraní nemiřte na nic, na co nemíníte střílet.**
- 3. Zbraň odkládejte, případně předávejte jiné osobě vždy v nenabitém stavu.**
- 4. Nenechávejte zbraň nataženou a nabitou bez dozoru.**
- 5. Před střelbou, nebo během střelby nepožívejte alkoholické nápoje nebo jiné návykové látky.**
- 6. Nestřílejte na tvrdý povrch jako je kámen, vodní hladina a ani tam, kde nemůžete zajistit bezpečný dopad střely ( střelba přes horizont, .....)**
- 7. Zbraň přechovávejte nenabitou v uzamčeném prostoru mimo dosah dětí a neoprávněných osob tak, aby uložení odpovídalo legislativě daného státu.**
- 8. Neupravujte součásti zbraně, můžete narušit funkčnost a bezpečnost zbraně.**
- 9. Nikdy nepoužívejte zbraň k jinému účelu než ke střelbě.**
- 10. Před nabitím zbraně se přesvědčte, že vývrt hlavně, komora a závěr jsou čisté a bez překážek. Zbraň znečištěnou od střelby co nejdříve vyčistěte.**
- 11. Používejte pouze čisté, suché, originální továrně vyrobené střelivo vysoké kvality v dobrém stavu, příslušné pro ráži vaší zbraně.**
- 12. Před čištěním, skladováním nebo dopravou se vždy přesvědčte, že vaše zbraň není nabitá.**
- 13. Vždy dodržujte místní zákony a předpisy.**

**VAROVÁNÍ:**

**TENTO VÝROBEK NENÍ HRAČKA!**

## OBEČNÝ POPIS:

Zbraň je uložena v textilní tašce, která je vhodná pro bezpečnou přepravu.

Pozn.: Při přebírání od doručovací služby, prosím zkontrolujte nepoškozenost tyto tašky. Za poškození při přepravě neručíme a musíte se obrátit na provozovatele přepravní společnosti.

V našem závodu je každá zbraň podrobována testům funkčnosti a je kladen velký důraz na kvalitu jednotlivých dílů, které vedou k dobré funkčnosti a spolehlivosti. Výrobce nemůže kontrolovat zacházení se zbraní po opuštění továrny, proto si při koupi naší zbraně ověřte, že je nenabitá a nepoškozená.

## POZOR!

**Jednotlivé funkční části zbraně byly nastaveny pro optimální funkčnost v našem výrobním závodě. Neoprávněný zásah do těchto částí zbraně může znemožnit správnou funkci částí, může způsobit nevratné poškození zbraně a může také poškodit vaše zdraví nebo váš majetek.**

## ZÁRUČNÍ PODMÍNKY

Tento produkt Airgun Technology, vzduchovka PCP, modely "URAGAN 2-600", "URAGAN 2-700", "URAGAN 2 COMPACT", je pokryt 24 měsíční zárukou na správné fungování a na vady jednotlivých dílů. Záruka nabývá účinnosti dnem prodeje.

### Záruka se nevztahuje na:

1. Mechanické poruchy způsobené neopatrným chováním uživatele zbraně (pád zbraně, hrubé mechanické poškození součástí zbraně, atd.).
2. Situaci, kdy byla oprava provedena neoficiálním poskytovatelem služeb, nebo třetí osobou.
3. Vady způsobené použitím jiného druhu střeliva, než je doporučeno výrobcem.
4. Nedodržujete pokyny obsažené v této příručce.

### Po otevření dopravní krabice najdete:

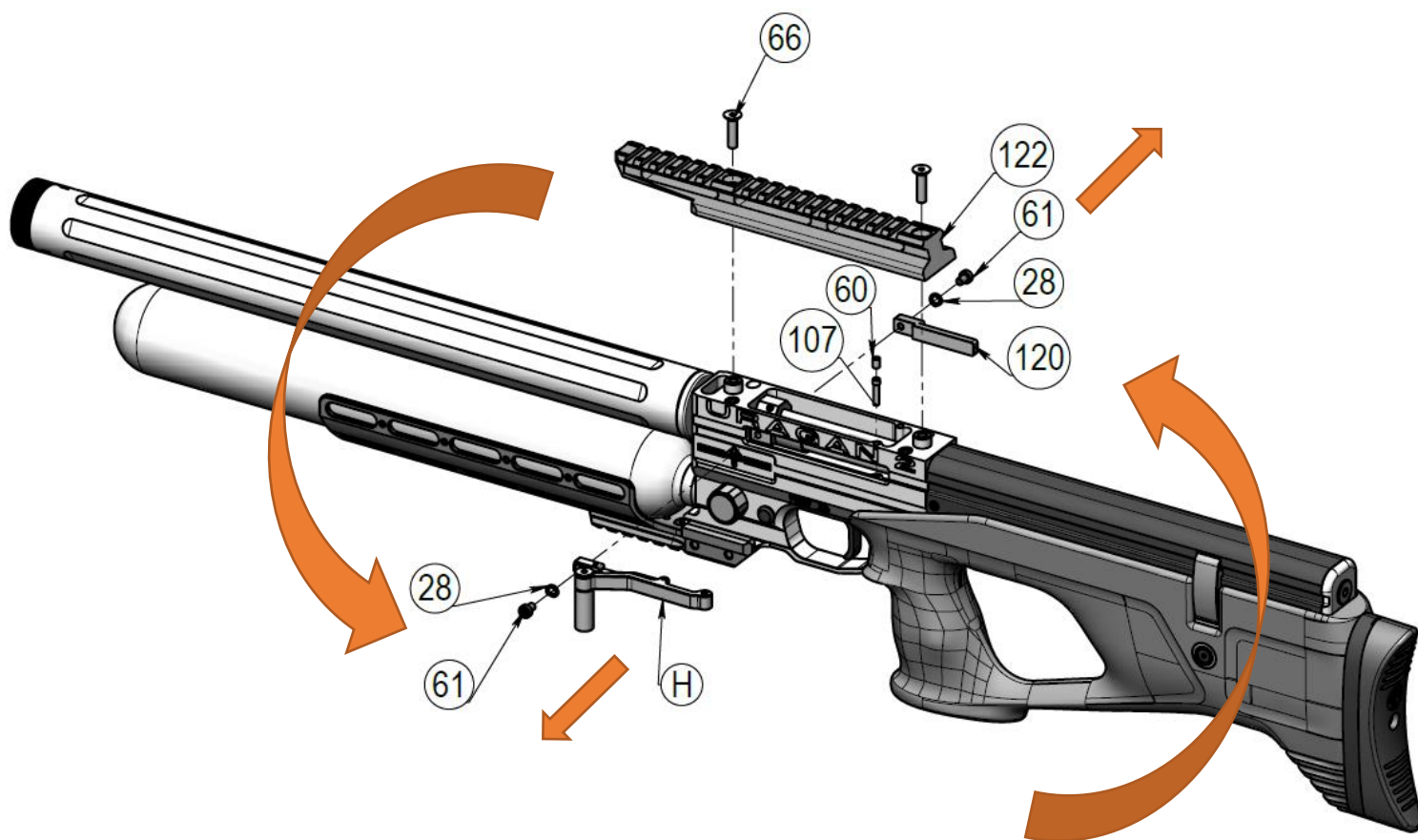
- zbraň uloženou v polstrovaném pouzdru
- kompletní plnicí sadu
- 2x zásobník
- náhradní sadu O-kroužků
- uživatelský manuál

TECHNICKÁ SPECIFIKACE	URAGAN 2-600	URAGAN 2-700	URAGAN 2 COMPACT
KALIBRY K DISPOZICI	4,5mm (0.177)	-	4,5mm (0.177)
	5,5mm (0.22)	5,5mm (0.22)	5,5mm (0.22)
	6,35mm (0.25)	6,35mm (0.25)	-
	7,62mm (0.30)	7,62mm (0.30)	-
DĚLKA HLAVNĚ	600mm	700mm	361,5
OBJEM TLAKOVÉ	530cm <sup>3</sup>	530cm <sup>3</sup>	210cm <sup>3</sup>
CELKOVÁ DĚLKA	797mm	997mm	654mm
VÁHA BEZ	3,4kg	3,8kg	3,2kg

## NASTAVENÍ VAŠÍ ZBRANĚ

Nastavení zbraně můžete snadno změnit - na levou nebo pravou ruku.

- Odšroubujte šrouby (66) a sundejte weaver (122) pro získání přístupu k prvkům uchycení nabíjecí páky (H).
- Odšroubujte pojistný stavěcí šroub (60). Následně odšroubujte osu (107) nabíjecí páky.
- Odšroubujte šrouby (61) z obou stran monobloku. Po odšroubování můžete nabíjecí páku (H) a krytku (120) opatrně vyndat.
- Vložte nabíjecí páku (H) do výřezu na opačné straně monobloku a zašroubujte do odpovídajícího otvoru osu (107). Následně osu pojistíte stavěcím šroubem (60).
- Následně přišroubujte šroubem (61) nabíjecí páku (H) a na opačné straně monobloku krytku (120)

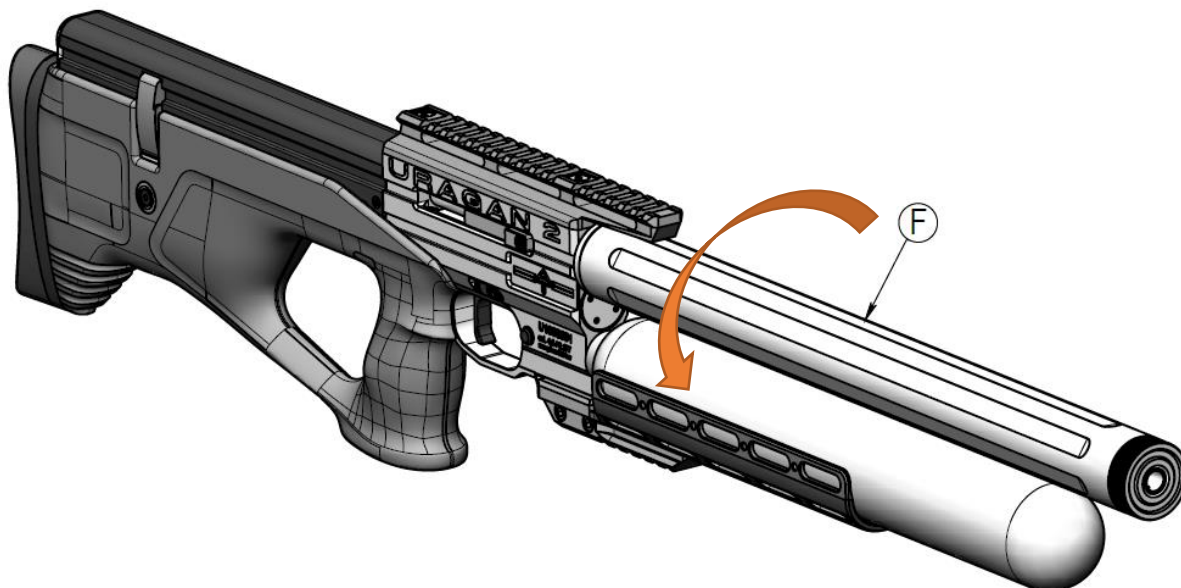


V některých případech použití pušky budete možná muset provést následující akce:

## 1. Sejmutí moderátoru hluku (K) :

Moderátor hluku (F) vytočíme rukou.

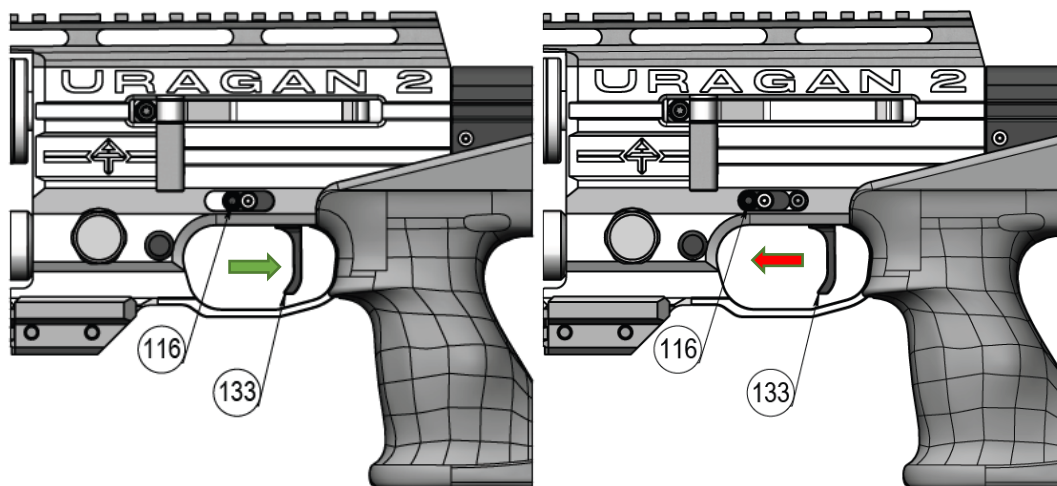
Při opětovném nasazení moderátoru hluku (F) se nejprve přesvědčíme, zda je závit na hlavni čistý a bez poškození. Dotahovat pouze rukou, bez použití nástrojů.



## 2. Zajištění a odjištění zbraně:

**Zajištění zbraně:** Pomocí šoupátka (116) zajistíme spoušť (133).  
Spoušť (133) je zajištěna a zbraň je zabezpečena proti výstřelu.  
(levý obrázek).

**Odjištění zbraně:** Pomocí šoupátka (116), odjistíme spoušť (133).  
Spoušť (133) je takto odjištěná a zbraň je připravená k výstřelu.  
(pravý obrázek)



## ÚDRŽBA

**Zbraň skladujte v suchém a bezprašném prostředí. Při dodržování všech zásad předepsaných výrobcem je zaručena správná funkce a zbraň si uchová bezvadný vzhled.**

### Čištění zbraně:

- Po skončení střelby se doporučuje čistit zbraň měkkou látkou.
- Pro vyčištění vývrtu hlavně se doporučuje používání speciálních filcových válečků, určených pro čištění. Ostatní části pušky přetřete suchým, měkkým hadříkem.
- Na čištění pažby je vhodné použít neagresivní čisticí přípravky určené na čištění dřeva, případně použít vhodný leštící přípravek.

### Čištění vývrtu

- K udržení maximální přesnosti zbraně hlaveň pravidelně čistěte a konzervujte.
- Používejte pouze výrobky k tomu určené.

### Zbraň čistěte:

- po každém použití
- po každém navlhnutí.
- v případě dlouhodobého uskladnění nejméně jednou za rok.
- v náročných klimatických podmínkách nejméně jednou měsíčně.

### Mazání

Pohyblivé viditelné části je vhodné promazávat, zpravidla jednou ročně.

## ODSTRAŇOVÁNÍ ZÁVAD

**Pokud při střelbě nastane závada, řiďte se následujícími pokyny:**

**POZOR** - pokud při střelbě dojde k závadě, vždy se zvyšuje pravděpodobnost nechtěného výstřelu, proto při odstraňování závady důsledně dodržujte uvedené bezpečnostní pokyny.

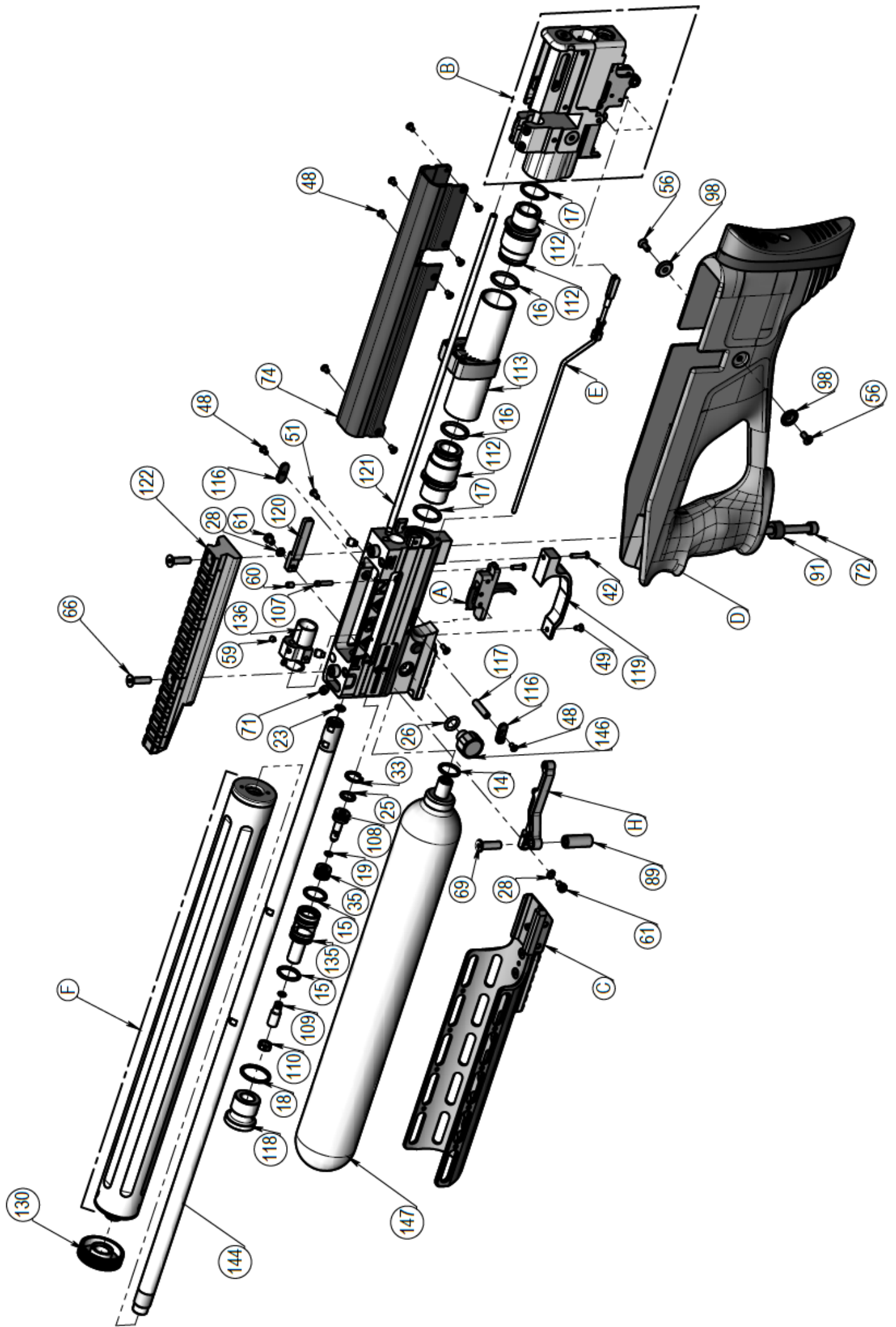
Neustále mířte do bezpečného prostoru, neotáčejte zbraň proti sobě ani proti jiným osobám !!!

V žádném případě nedávejte ruce před ústí hlavně !!!

Pokud nelze závadu odstranit na místě, obraťte se na odbornou pomoc: např. prodejce, výrobce, puškaře, servis zbraní, a pod...

**AGN Technology s.r.o. (ochranná známka "Airgun Technology") si vyhrazuje právo provádět změny a vylepšení jakéhokoli výrobku a částí výrobku popsanych v tomto dokumentu bez předchozího upozornění.**







Item No	Nazev
1	Kolík 2,5x10 DIN 6325
2	Kolík 2,5x14 DIN 6325
3	Kolík 2x16 DIN 6325
4	Kolík 2x36 DIN 6325
5	Kolík 2x8 DIN 6325
6	Kolík 3x24 DIN 6325
7	Kolík 4x14 DIN 6325
8	Kulička 4
9	Kulička plastová 4
11	O-Ring 8x2 90NBR
12	O-Ring 14x1,5 70NBR
13	O-Ring 14x2,5 70NBR
14	O-Ring 15x1,8 90NBR
15	O-Ring 16x2 90NBR
16	O-Ring 19x2,5 90NBR
17	O-Ring 20x2 90NBR
18	O-Ring 22x2 90NBR
19	O-Ring 3,5x1,5 90NBR
20	O-Ring 32x1,5 70NBR
21	O-Ring 3x1,5 70NBR
22	O-Ring 4,5x1,8 70NBR
23	O-Ring 5,5x1,5 70NBR
24	O-Ring 8,5x1 90NBR
25	O-Ring 9x2 90NBR
26	O-Ring 9x2,2 70NBR
28	Per.podl. 4 DIN 7980
29	Podložka 3 DIN 433
30	Podložka DIN125A 4,3
32	Podložka Starlock 3
33	Pojistný kroužek do díry 14 DIN 472
34	Pruž. kolík 3x12 DIN 1481
35	Pružina 12,5x6,2x0,7 DIN 2093B
37	Vrut 4x16 DIN 7505A
38	Šroub M2,5x4 DIN 963
39	Šroub M2,5x6 DIN 7500M BN 11288

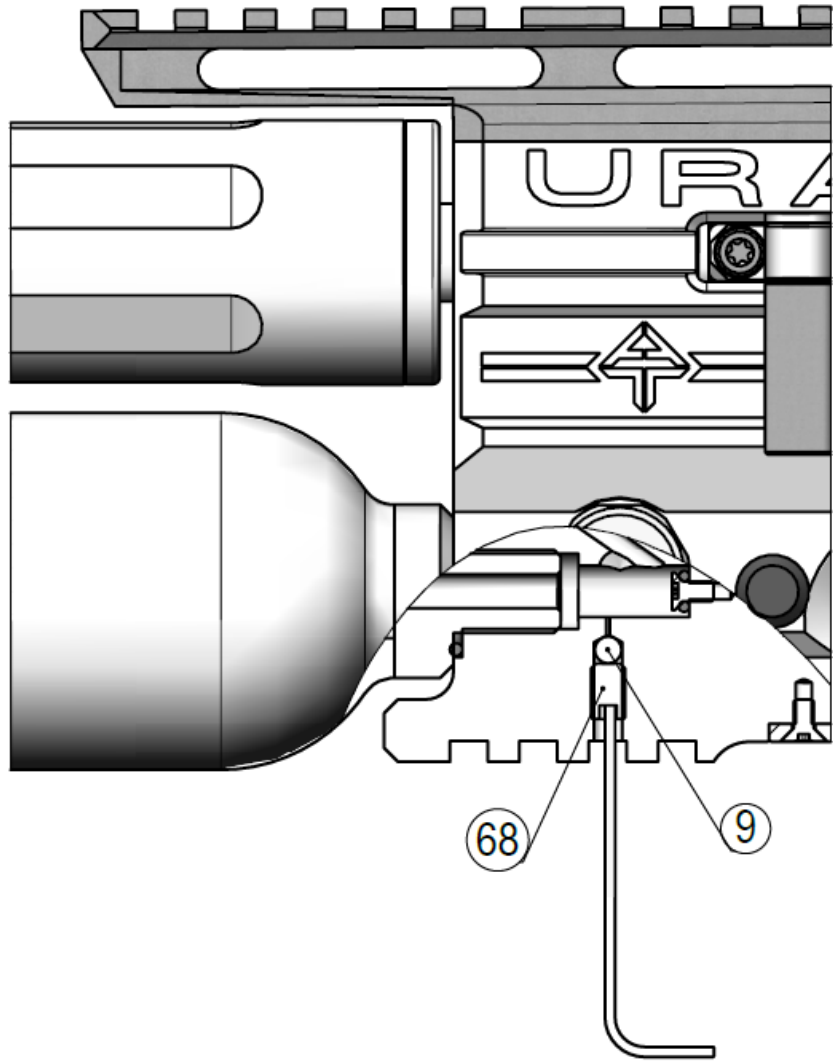
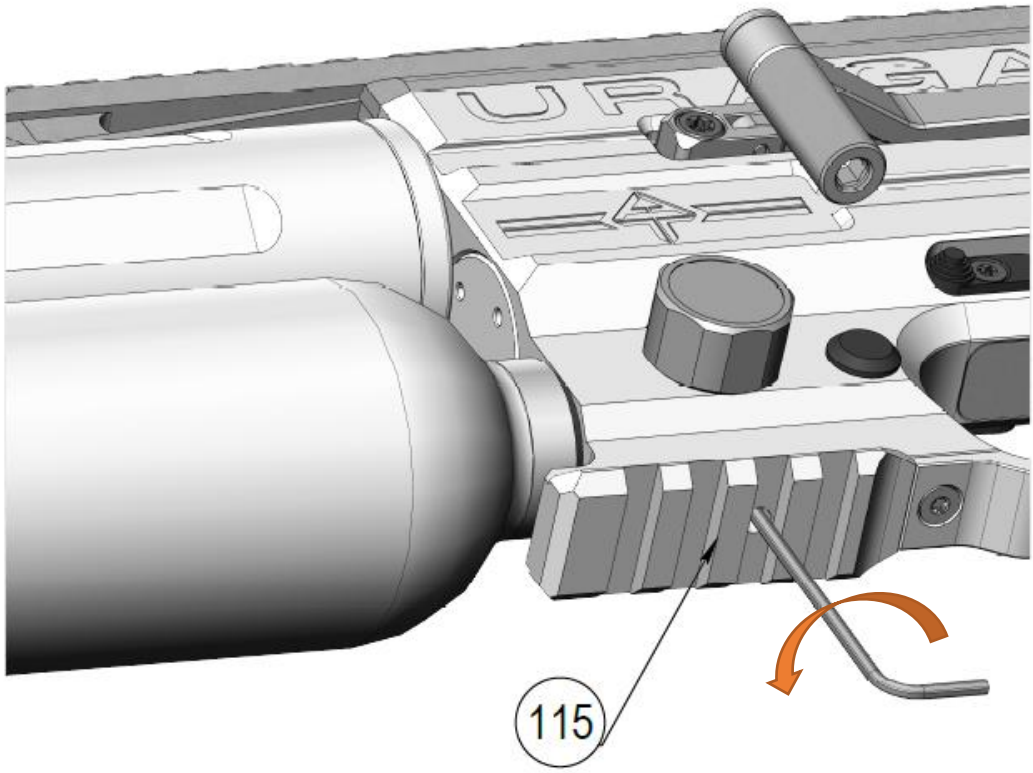
Item No	Nazev
40	Šroub M3x12 DIN 7500 BN 13278 TX
41	Šroub M3x14 DIN 7991
42	Šroub M3x16 DIN 7500 BN 13278 TX
43	Šroub M3x4 DIN 913
44	Šroub M3x4 ISO 7380-1 BN 6404 TX
45	Šroub M3x5 DIN 913
46	Šroub M3x6 DIN 7500 BN 13278 TX
47	Šroub M3x6 DIN 7500 BN 13278 TX
48	Šroub M3x6 DIN 7500M BN 11288 TX
49	Šroub M3x6 DIN 7991 TX
50	Šroub M3x6 DIN 913
51	Šroub M3x8 DIN 7500 BN 13278 TX RED
52	Šroub M3x8 DIN 7500C BN 13916
53	Šroub M3x8 DIN 7500M BN 11288 TX
54	Šroub M3x8 DIN 914
55	Šroub M3x8 DIN 915
56	Šroub M4x10 DIN 7991
57	Šroub M4x10 ISO 14580 BN 15857 TX
58	Šroub M4x14 DIN 915
59	Šroub M4x5 DIN 914
60	Šroub M4x6 DIN 913
61	Šroub M4x6 ISO 14580 BN 15857 TX
62	Šroub M4x8 DIN 7991
63	Šroub M5x10 DIN 913
64	Šroub M5x12 DIN 912
65	Šroub M5x16 DIN 912
66	Šroub M5x20 DIN 7991
67	Šroub M5x5 DIN 913
68	Šroub M5x8 DIN 913
69	Šroub M6x20 BN 1206
70	Šroub M6x5 DIN 913
71	Šroub M6x8 DIN 915
72	Šroub M6x80 DIN 912
73	Šroub M8x10 BN 1206

## Chcete-li vypustit tlak z nádrže, proveďte následující kroky:

1. Nábojová komora je prázdná, zásobník je vyjmut a puška není nakloněna.
2. Ve spodní weaver liště monobloku (115) je proveden otvor určený pro vypouštění vzduchu. Mířte vyznačeným otvorem do bezpečného prostoru, kde nedojde k poškození majetku, úrazu lidí a zvířat. Může dojít k vyfouknutí stavěcího šroubu (68) a kuličky (9) velkým množstvím stlačeného vzduchu!
3. Použijte imbusový klíč (2,5mm) a opatrně povolte stavěcí šroub (68) pro vypuštění vzduchu přes otvor v monobloku (115).
4. Nevyšroubovávejte stavěcí šroub (68) z monobloku (115) aby nedošlo ke ztracení kuličky (9).
4. Čekejte, až je nádrž prázdná
5. Znovu utáhněte stavěcí šroub.
6. Vyzkoušejte pušku v bezpečném směru minimálně 10krát, abyste zajistili, že nádrž a objem za regulátorem je zcela prázdná

## VAROVÁNÍ!

**Během těchto kroků použijte pomucký na ochranu zraku a obličeje. Mířte otvorem pro vypouštění vzduchu do bezpečného prostoru, kde nedojde k poškození majetku, úrazu lidí a zvířat, neboli může dojít k vyfouknutí stavěcího šroubu (68) a kuličky (9) velkým množstvím stlačeného vzduchu.**





[www.airguntechnology.com](http://www.airguntechnology.com)



[airguntechnology@gmail.com](mailto:airguntechnology@gmail.com)

