

SNOWPEAK®

UŽIVATELSKÝ MANUÁL

VZDUCHOVKY SNOWPEAK AP900 / AP1000 "MERCURY"

VŽDY SE ŘÍDTE NÁSLEDUJÍCÍMI PRAVIDLY

Toto není hračka. Tato vzduchovka je určena pouze pro použití dospělými osobami. Špatné zacházení může způsobit újmu na zdraví či smrt.

Vzduchovou pušku nevystavujte na veřejnosti. Mohlo by to zmást policii a ostatní osoby, které by ji mohly považovat za skutečnou střelnou zbraň. Neměňte barvu a označení vzduchové pušky tak, aby vypadala jako střelná zbraň. Je to nebezpečné a může se jednat o trestný čin.

Nikdy na nikoho se vzduchovkou nemiřte.

Nikdy nemiřte na nic, na co nemáte v úmyslu střílet. Vzduchová puška jako střelivo používá diabolky, které obsahují toxické olovo. Nevdechujte olověný prach a nedávejte si diabolky do úst. Po manipulaci s diabolkami si vždy umyjte ruce.

K plnění této vzduchové pušky používejte pouze suchý stlačený vzduch. Nepoužívejte žádné jiné plyny. V opačném případě by mohlo dojít k úrazu nebo smrti.



Děkujeme, že jste si vybrali SNOWPEAK. Používejte tuto PCP pušku bezpečně. PŘED POUŽITÍM NEBO STŘELBOU Z TÉTO VZDUCHOVÉ PUŠKY SI PŘEČTĚTE VŠECHNY POKYNY A VAROVÁNÍ V TÉTO PŘÍRUČCE. PŘI POUŽÍVÁNÍ TÉTO VZDUCHOVÉ PUŠKY VŽDY POSTUPOJTE OPATRNĚ. KUPUJÍCÍ A UŽIVATEL MAJÍ POVINNOST DODRŽOVAT VŠECHNY ZÁKONY TÝKAJÍCÍ SE POUŽÍVÁNÍ A VLASTNICTVÍ TÉTO VZDUCHOVÉ PUŠKY. NEZAPOMEŇTE, ŽE TATO VZDUCHOVÁ PUŠKA JE VELMI VÝKONNÁ A JE URČENA POUZE PRO DOSPĚLÉ.

Před použitím nové vzduchové pušky zkontrolujte, zda je plně nabitá, a dodržujte níže uvedené základní bezpečnostní pravidla:

1. Zacházejte s každou puškou, jako by byla nabitá.
2. Nikdy nemiřte puškou na nikoho a nedovolte nikomu, aby na vás mířil puškou, i když víte, že není nabitá.
3. Pušku vždy noste tak, abyste měli pod kontrolou směr hlavně, i když zakopnete.
4. Před výstřelem se vždy ujistěte, na co míříte a co se nachází za vaším cílem.
5. Nikdy nenechávejte nabitou pušku bez dozoru.
6. Dávejte pozor na cíle, které mohou způsobit odrazy.
7. Při nabíjení válce a při střelbě se doporučuje nosit ochranu očí a uší.
8. Může být nebezpečná až do vzdálenosti 305 yardů / 279 metrů.

Přečtěte si prosím celý tento návod k použití. A pamatujte, že vzduchová puška není hračka. Vždy pečlivě dodržujte bezpečnostní pokyny v tomto návodu a uchovejte jej na bezpečném místě pro budoucí použití.

ČÁSTI VZDUCHOVKY



AP900 je jednoranná i víceranná PCP vzduchová puška s ručním přebíjením.

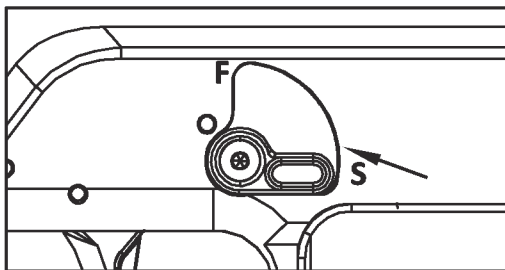
- sklopná pažba
- taktický design
- nový zásobník
- dvoustupňová stavitelná spoušť

SPECIFIKACE

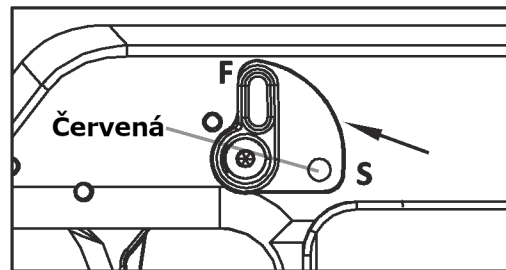
MODELOVÉ OZNAČENÍ	AP900 / AP1000 / AP900 B / AP1000 B
HLAVEŇ	310 mm (AP900) / 500 mm (AP1000)
RÁŽE	4,5 mm / 5,5 mm / 6,35 mm
MAXIMÁLNÍ TLAK	250 Bar
REGULÁTOR	Ano
KAPACITA VZDUCHU	118 cc / 250 cc / 350 cc / 500 cc
KAPACITA ZÁSOBNÍKU	12 / 10 / 10
HORNÍ LIŠTA	21,2 mm Picatinny
CELKOVÁ DÉLKA	855 mm / 1060 mm
HMOTNOST	1600 g / 2400 g / 2200 g / 2600 g
PŘÍSLUŠENSTVÍ	Plnicí adaptér, náhradní těsnění, uživatelský manuál

NÁVOD K POUŽITÍ

1. MANUÁLNÍ POJISTKA



ZAJIŠTĚNÁ pozice



ODJIŠTĚNÁ pozice

- Pokud je červené označení pojistky odkryté (POJISTKA JE VYPNUŽÁ), lze zbraň vystřelit.
- Pokud je červené označení pojistky skryté (POJISTKA JE ZAPNUTÁ), nelze zbraň vystřelit.

PLNĚNÍ VZDUCHOVÉ PUŠKY

Zkontrolujte a ujistěte se, že puška není nabitá, a poté před naplněním vzduchem natáhněte nabíjecí páku. Připojte příložený plnicí adaptér k přípojce vašeho plnicího zařízení, které musí být vybaveno tlakoměrem. Vytáhněte kryt plnicího otvoru dopředu. Ujistěte se, že plnicí adaptér i plnicí otvor jsou čisté, a poté zasuněte plnicí adaptér do plnicího otvoru. Ujistěte se, že je vzduchová puška v bezpečné poloze. Nasměrujte vzduchovou pušku do bezpečného směru. Doporučujeme naplnit tlakovou kartuší tlakem 25 MPa / 250 Bar.

2.1 Plnění vzduchové pušky ruční pumpou

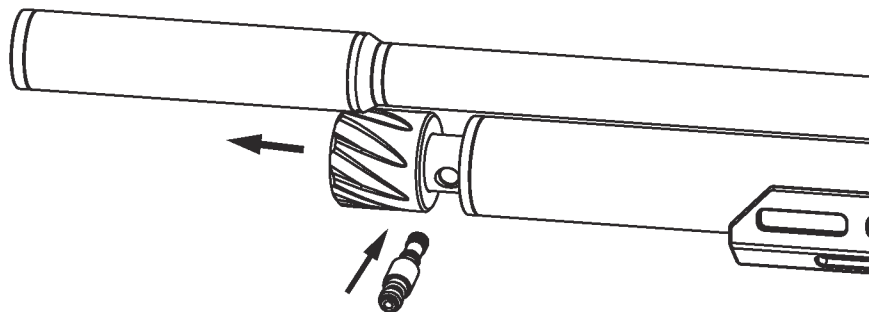
Nezapomeňte si nasadit ochranné brýle. Ujistěte se, že vzduchová puška není nabitá, a před naplněním vzduchem natáhněte nabíjecí páku. Přečtěte si všechny pokyny k ruční pumpě, abyste se seznámili s jejím ovládáním. Ujistěte se, že je vzduchová puška v bezpečné poloze. Nasměrujte vzduchovou pušku do bezpečného směru. Nyní můžete začít s plněním.

2.2 PLNĚNÍ VZDUCHOVÉ PUŠKY VYSOKOTLAKOU LAHVÍ

Nainstalujte plnicí adaptér.

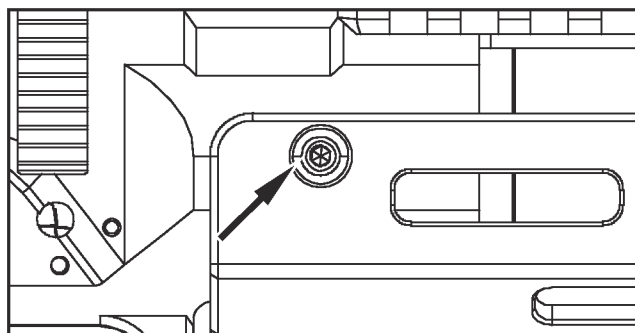
- Poté vložte plnicí adaptér do pušky.
- Pomalu otevřete ventil na láhvi a začněte POMALU plnit vzduchovou pušku.
- Příliš rychlé plnění způsobí nahromadění tepla, které může ovlivnit přesnost manometru plnicího tlaku.
- Sledujte manometr na vzduchové pušce a tlakové láhvi, dokud nedosáhnete přiměřeného tlaku.
- **NEPŘEKRAČUJTE MAXIMÁLNÍ TLAK 25 MPa/250 bar.**
- Po dosažení přiměřeného tlaku uzavřete ventil na tlakové láhvi.
- **ÚPLNĚ VYPUŠTĚTE ZBYTEČNÝ VZDUCH Z PLNICÍ HADICE**, aby nedošlo k prudkému pohybu hadice a možnému zranění.
- Odpojte plnicí adaptér od plnicího otvoru na vzduchové pušce.

POZNÁMKA: Než vyjmete plnicí adaptér z plnicího otvoru, otevřete vypouštěcí ventil na plnicím zařízení a ujistěte se, že hadice je již vyprázdněna. Poté uzavřete vypouštěcí ventil. Vzduchová kartuše na vaší vzduchové pušce není vyměnitelná. V ŽÁDNÉM PŘÍPADĚ NEPROVÁDĚJTE DEMONTÁŽ ŽÁDNÝCH ČÁSTÍ VÁŠE VZDUCHOVÉ PUŠKY. Pokud se vám nedaří naplnit vzduch, když je kartuše zcela prázdná (nebo při nulovém tlaku), zkuste natáhnout závěr. Při plnění se vždy ujistěte, že vzduchová puška **NENÍ NABITÁ** a že v komoře **NENÍ ŽÁDNÉ střílivo** a že je zajištění v poloze „ON”.



2.3 ODTLAKOVÁNÍ VZDUCHOVÉ PUŠKY

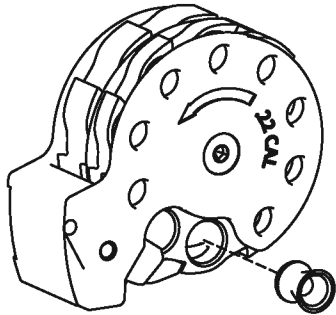
Na výstupním ventilu se nachází vypouštěcí šroub, který pomalu povolte, dokud neuslyšíte zvuk unikajícího vzduchu. Po úplném vypuštění vzduchu vypouštěcí šroub utáhněte.



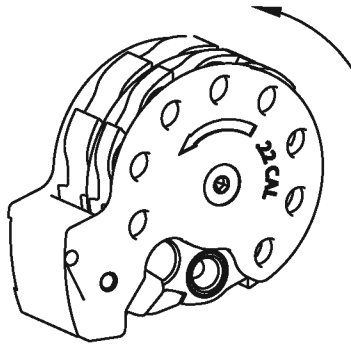
3. NABÍJENÍ MUNICE

Postup plnění zásobníku:

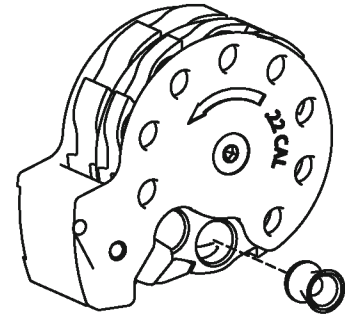
- Jedná se o novou konstrukci zásobníku, vložte diabolku a otočte zásobník, vložte druhou střelu a opakujte, dokud není zásobník plný.
- Kapacita zásobníku je 12 pro 4,5 mm / .177, 10 pro 5,5 mm / .22, 10 pro 6,35 mm / .25.



krok 1



krok 2

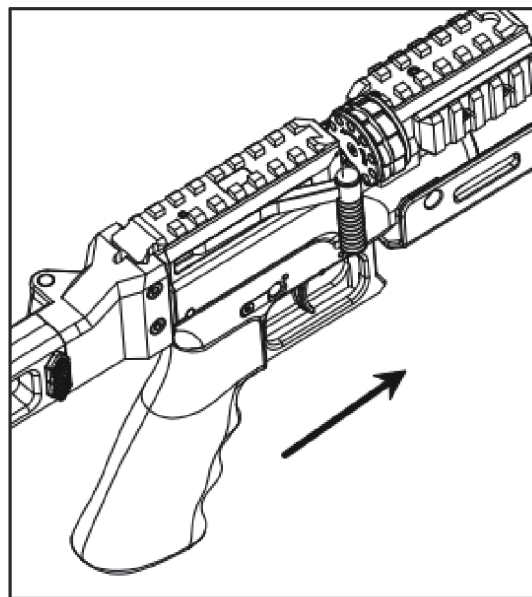
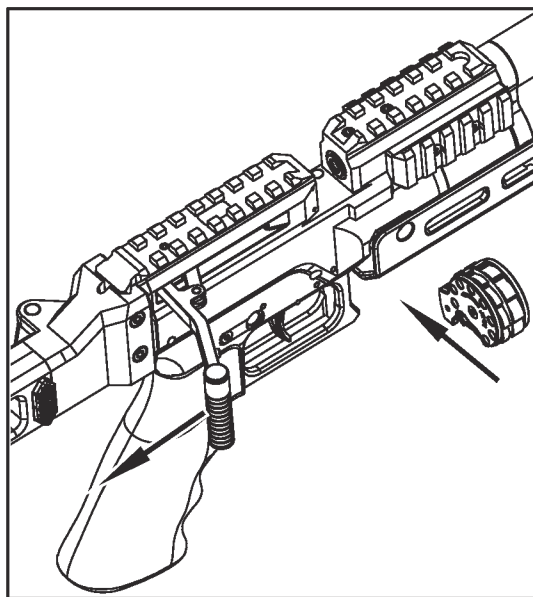


krok 3

- Zkontrolujte, zda je tlak vzduchu v kartuši v odpovídajícím rozmezí.
- Při nabíjení nasměřujte hlavěň **BEZPEČNÝM SMĚREM**. **NIKDY NEMÍŘTE NA SEBE NEBO NA JINÉ OSOBY.**
- Před nabitím se ujistěte, že je bezpečnostní pojistka zapnutá.

Pokyny pro nabíjení vzduchové pušky:

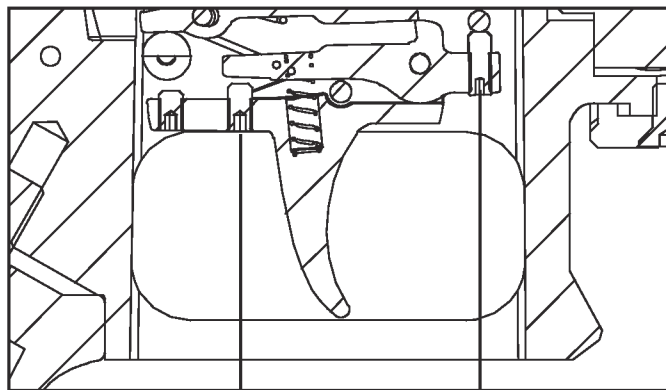
- Když držíte vzduchovou pušku, ujistěte se, že není natažená a není nabitá, a zkontrolujte, zda používáte střelivo stejné ráže jako je hlaveň.
- Zatáhněte za boční nabíjecí páku dozadu, aby se puška natáhla (závěr se nemůže automaticky vrátit dopředu).
- Zarovnejte zásobník do drážky závěru a vložte zásobník.
- Zatlačte závěr dopředu až na doraz a puška je nyní nabitá.
- Po vystřelení všech střel zatáhněte závěr dozadu až na doraz, vyjměte zásobník a znovu nabijte.



4. NASTAVENÍ SPOUŠTĚ

- Otáčením šroubu B můžete nastavit délku první fáze.
- Otáčením šroubu A můžete nastavit délku druhé fáze.

- Otáčením šroubu proti směru hodinových ručiček zvětšujete dráhu pohybu.
- Otáčením šroubu ve směru hodinových ručiček dráhu pohybu zmenšujete.



šroub B


šroub A

5. ODSTRAŇOVÁNÍ PORUCH

Viz rozkres / schéma vzduchovky na poslední stránce.

- Pokud při tlakování vzduchovky nevstupuje vzduch, vyměňte díl č. 82 (84), jak je znázorněno na schématu.
- Pokud při střelbě dochází k zjevnému úniku vzduchu ze slotu zásobníku, vyměňte díl č. 70 (69), jak je znázorněno na schématu.
- Pokud po natlakování dochází k úniku vzduchu z vzduchové kartuše, vyměňte díly č. 91/92/93/94/95 (95/96/97/98/99), jak je znázorněno na schématu.
- Pokud dochází k nadměrnému tlaku v regulátoru tlaku, vyměňte díl č. 88 (99), jak je znázorněno na schématu.

ÚDRŽBA

 **VAROVÁNÍ:** Nikdy nestřílejte ze vzduchové zbraně, když je vzduchová kartuše prázdná. Nedodržení tohoto pokynu může vést k poškození zbraně. Nikdy nepromazávejte vnitřek hlavně, protože by to mohlo negativně ovlivnit přesnost střelby a intenzitu výstřelu.

Mazání a čištění

Každé 3 měsíce nebo po 1000 výstřelech naneste minerální olej v malém množství na následující části:

- Povrch ventilového čepu
- Těsnění nabíjecího otvoru

Doporučuje se čistit hlavěň čistící tyčí každé 3 měsíce nebo po 1000 výstřelech.

Nikdy nemažte vnitřek hlavně.

Než začnete s mazáním nebo čištěním vzduchové zbraně, vždy se ujistěte, že je nenabitá.

Vždy se ujistěte, že hlavěň vzduchové zbraně je čistá a není ucpaná.

Po čištění se ujistěte, že v hlavni nezůstaly žádné čistící hadříky ani překážky.

Každý rok odnese vzduchovou zbraň k puškaři, i když se zdá, že funguje dobře, protože některé problémy ve vzduchové zbrani nemusí být při vnějším prohlédnutí patrné.

Pokud se do vnitřního mechanismu vzduchové zbraně dostane voda, písek atd., odnese vzduchovou zbraň k puškaři, aby ji kompletně vyčistil.

Pokud vzduchovou pušku neudržíte v čistotě a v dobrém stavu, může dojít k nebezpečným situacím.

Výměna těsnění plnicího adaptéru

Po určité době bude nutné vyměnit těsnění adaptéru pro plnění. Potřeba výměny bude patrná, pokud uslyšíte únik vzduchu z adaptéru pro plnění nebo pokud se adaptér při plnění vysune z plnicího otvoru pušky. Vždy vyměňte obě těsnění.

Výměna těsníciho O-kroužku vstupního ventilu

Po určité době bude nutné vyměnit těsnění vstupního ventilu. Jakmile uslyšíte únik vzduchu ze vstupního ventilu, je to znamení, že je nutné okamžitě vyměnit těsnění vstupního ventilu.

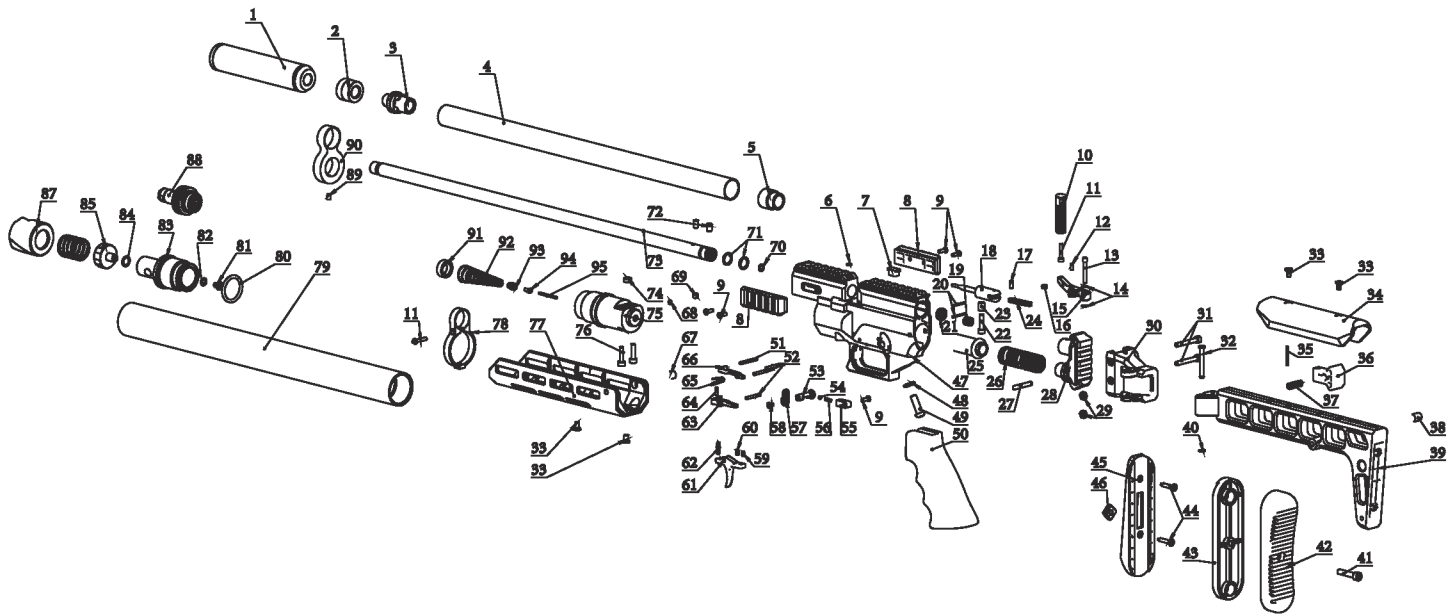
- Ujistěte se, že ve vzduchové kartuši nezůstal žádný tlak a počkejte, až manometr ukáže NULU.
- Následuje postup výměny těsnění vstupního ventilu: Demontujte vstupní ventil. Odstraňte šroub vstupního ventilu, vyměňte použité těsnění a znovu smontujte.
- Při montáži se ujistěte, že jsou všechny závity zašroubovány.
- Pro výměnu těsnění doporučujeme vyhledat pomoc kompetentního puškaře. Pokud jej potřebujete vyměnit sami, ujistěte se, že ve vzduchové kartuši není tlak a manometr ukazuje nulu.

BEZPEČNOSTNÍ OPATŘENÍ A VAROVÁNÍ

- Tato vzduchová zbraň vystřelí, pokud je natažena, nabita a stisknuta spoušť.
- Vzduchové zbraně nejsou hračky. Nikdy nenechávejte malé děti používat vzduchovou zbraň bez dozoru. Během používání je nezbytný dohled dospělé osoby. Nesprávné nebo neopatrné používání může způsobit vážné zranění nebo smrt.
- Před nabitím a použitím se seznamte s fungováním vzduchové zbraně a postupy pro bezpečné zacházení s ní.
- **VŽDY POUŽÍVEJTE OCHRANU OČÍ A SLUCHU A ZAJISTĚTE, ABY STEJNÉ OCHRANNÉ PROSTŘEDKY POUŽÍVALY I OKOLNÍ OSOBY.** Nedodržení tohoto pravidla může vést k poranění očí a trvalé ztrátě sluchu.
- Nemiřte na nic, na co nechcete střílet, i když je vzduchová puška nenabitá. Vždy držte vzduchovou pušku namířenou bezpečným směrem.
- Nikdy nemiřte vzduchovou puškou směrem k sobě.
- Vždy miřte na bezpečný cíl a dávejte pozor, aby za ním nebyl skrytý žádný jiný předmět.
- Před výstřelem zvažte, kam by letěla střela, pokud byste minuli zamýšlený cíl, abyste se ujistili, že nedojde k žádnému poškození nebo zranění. Před stisknutím spouště si buďte jisti svým cílem. Nikdy nestřílejte pouze na zvuky.

Při střelbě vždy dodržujte bezpečnou střeleckou vzdálenost, zajistěte si bezpečné místo pro střelbu, bezpečnou vzdálenost mezi vámi a terčem a bezpečnou zadní zábranu, která zachytí střelivo a udrží terč.

- Nestřílejte na terč, který umožňuje odrazy nebo odklonění projektilu. Nestřílejte do vody ani na vodu.
- Nestřílejte na elektrické vedení nebo izolátory ani v jejich blízkosti. Zvláštní opatrnost dodržujte v zalesněných oblastech, kde elektrické vedení nemusí být viditelné.
- Nabijte vzduchovou pušku až ve chvíli, kdy jste připraveni střílet.
- Během natahování a manipulace s puškou držte prsty vždy daleko od spouště a hlavně.
- Při nošení nabité nebo natažené vzduchové pušky neběhejte ani neskákejte. Nabitou nebo nataženou vzduchovou pušku nikdy nenoste uvnitř vozidla, domu, tábora nebo na veřejném místě. Nikdy nešplhejte na strom nebo plot ani neskákejte přes příkop s nabitou vzduchovou puškou. V takovém případě ji nejprve vyprázdněte a předávejte vzduchovou pušku příteli nebo ji položte na zem na druhé straně překážky, než ji překročíte.
- Při přepravě vzduchové pušky ji udržujte nenabitou.
- Neukládejte vzduchovou pušku nabitou a bez dozoru.
- Vždy zkontrolujte, zda je vzduchová puška nenabitá, když ji přebíráte od jiné osoby nebo z úložného prostoru. Vzduchovku a/nebo střelivo vždy uchovávejte mimo dosah dětí. Vzduchovku a střelivo uchovávejte na oddělených místech, nejlépe pod zámkem.
- Nepokoušejte se vzduchovku rozebírat ani s ní manipulovat. Využijte služeb kompetentního puškaře. Mnohé vzduchovky obsahují silné pružiny nebo vysokotlaké vzduchové kartuše, které mohou při nekontrolovaném uvolnění způsobit vážná zranění.
- Se vzduchovou zbraní vždy zacházejte jako by byla nabitá.
- Za nesprávné použití nebo zacházení se vzduchovými zbraněmi v žádném případě nenese odpovědnost výrobce ani distributor. Za případné škody odpovídá uživatel.
- Nejdříve přemýšlejte, pak střílejte.
- Buďte opatrní, abyste nemuseli litovat následků. Respektujte majetek ostatních.
- Vzduchové zbraně se nesmí používat pod vlivem alkoholu nebo drog.





www.snowpeaksports.com