



Contact Us



Multi-spectrum Binocular HABROK Series

Quick Start Guide

Multi-spectrum Binocular	English	1
Multispektrum-Fernglas	Deutsch	6
Jumelles multispectrales	Français	12
Prismáticos multiespectrales	Español	18
Binóculo multi-espectro	Português	24
Binocolo multispettrale	Italiano	31
Multispektrální binokulár	Čeština	37
Multispektrálny binokulár	Slovenčina	43
Lornetka wielofunkcyjna	Polski	49
Több spektrumú binokuláris távcső	Magyar	55
Binoclu cu spectru multiplu	Română	61
Мултиспектрален бинокъл	Български	67
Multispectrum verrekijker	Nederlands	73
Multispektralt kikkert	Dansk	79
Multispektrum-kikkert	Norsk	85
Monispektrikiikari	Suomi	91
Multispektrumkikare	Svenska	97

Daugiaspektris žiūronas	Lietuvių	103
Мультиспектральный бинокль	Русский	109
Мультиспектральний бінокль	Українська	115
Multi Spektrumlu Dürbün	Türkçe	120
マルチスペクトル双眼鏡	日本語	127
멀티 스펙트럼 쌍안경	한국어	136
多光譜雙目熱像儀	繁體中文	143

1. Introduction

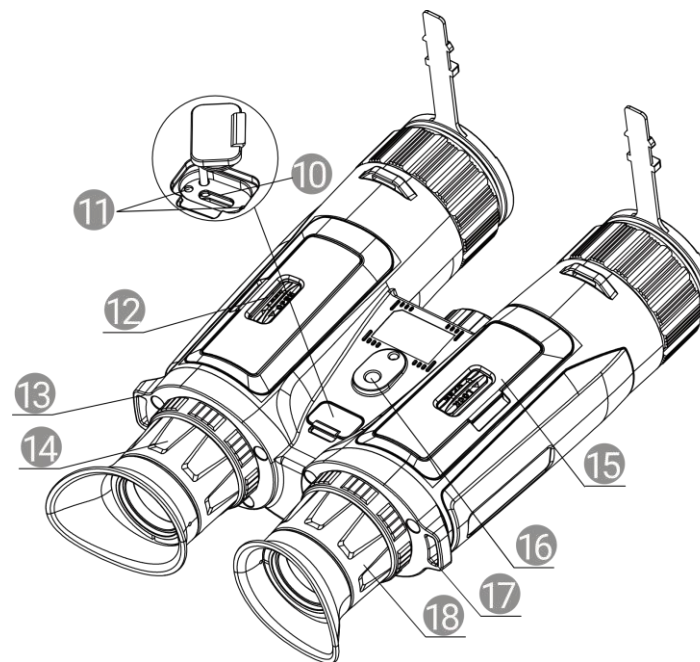
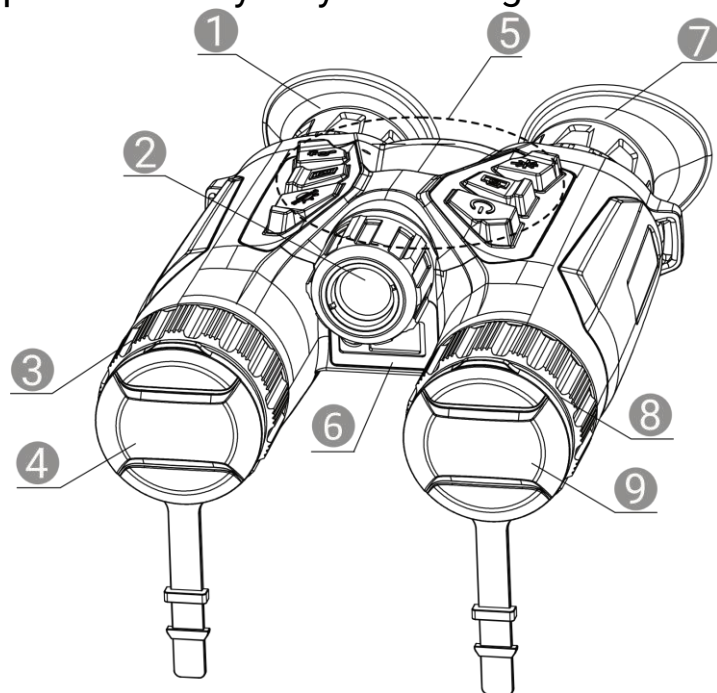
HIKMICRO HABROK series is a powerful and innovative handheld thermal and digital day & night vision multi-spectrum binocular. It adopts a 12 μm infrared thermal sensor with high thermal sensitivity up to NETD < 20 mK, 2560 \times 1440 low illumination optical sensor with built-in adjustable IR illuminator, and a precise built-in laser rangefinder up to 1000 m measuring distance. It offers excellent image quality in true living color or thermal during day and night observation in adverse weather conditions with up to 1800 m detection range. The device can be mainly applied in forest & field hunting, birding, animal searching, adventuring, and recusing scenario.

2. Package Content

The package includes: Device (\times 1), Battery (\times 4), Neck Strap (\times 1), Tripod Adapter (\times 1), Battery Charger (\times 1), Type-C Cable (\times 1), Lint-free Cloth (\times 1), and Quick Start Guide (\times 1).






3. Appearance

The appearance may vary according to different models. Please take the actual product for reference.



- 1 & 7. **Eyepiece:** The piece placed closest to the eye to view the target. Adjust the interpupillary distance by moving the eyepieces farther or closer to each other.
2. **Infrared Light:** Helps to view target clearly in the dark environment.
- 3 & 8. **Focus Ring:** Adjusts focus to obtain clear targets.
4. **Thermal Lens:** For thermal imaging.
5. **Buttons:** To set functions and parameters.
6. **Laser Rangefinder:** Measures the distance to the target with laser.
9. **Optical Lens:** For optical imaging.
10. **Type-C Interface:** To connect the device to power supply or transmit data with a type-C cable.
11. **Charging Status Indicator:**
 Flashing Red & Green: Error occurred. | **Solid Red:** Charging. | **Solid Green:** Fully charged.
- 12 & 15. **Battery Compartment:** For holding the battery.
- 13 & 17. **Neck Strap Attachment Point:** Mounts the neck strap.
- 14 & 18. **Diopter Adjustment Ring:** Adjusts the dioptic setting.
16. **Tripod Mount:** Mounts the tripod.

Button Description

	Power	Press: Standby mode/Wake up device. Hold: Power on/off. <i>* The power indicator stays solid red when the device is on.</i>
	Capture	Press: Capture snapshots. Hold: Start/stop recording videos.
	Measure	Press: Turn on/off laser ranging. Hold: Correct non-uniformity of display (FFC).
	Mode	Non-Menu Mode: Press: Switch palettes. Hold: Switch day/night/auto mode. Menu Mode: Press to move up.
	Menu	Non-Menu Mode: Press to enter the menu. Menu Mode: Press: Confirm/Set parameters. Hold: Save and exit menu.



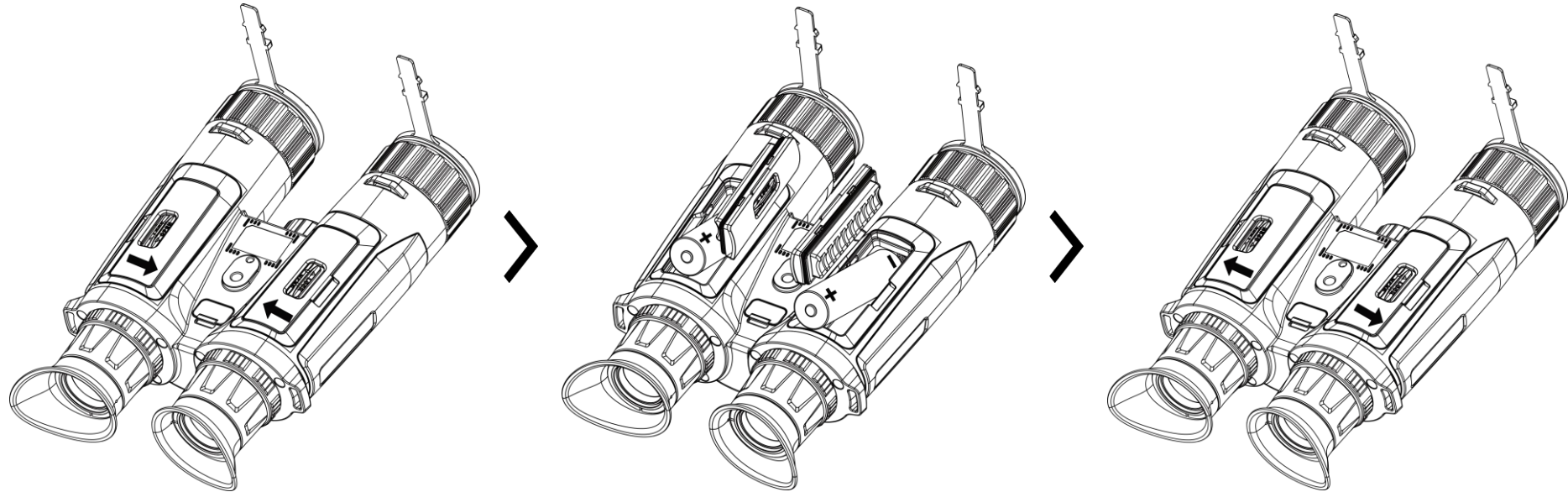
Zoom

Non-Menu Mode:

Press: Switch digital zoom. | **Hold:** Turn on/off PIP (Picture-in-Picture).

Menu Mode: Press to move down.

4. Install Battery



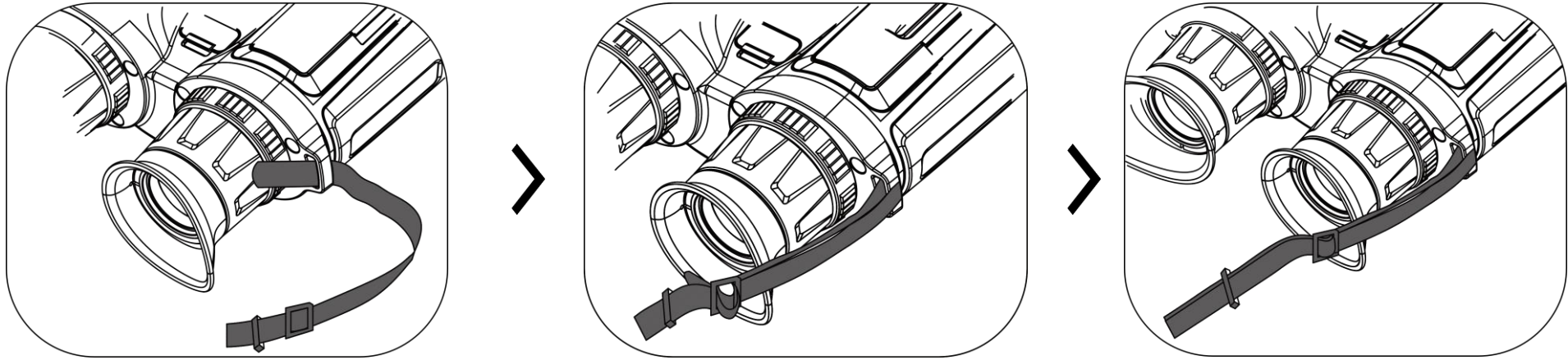
Steps

1. Unlock and open the battery compartment cover.
2. Insert batteries into the battery compartment as the positive and negative marks indicate.
3. Close the battery compartment cover and lock it.

Note:

- Remove the battery if the device is not used for a long time.
- The external rechargeable battery type is 18650, and the battery size should be 19 mm × 70 mm. The rated voltage is 3.6 VDC, and the battery capacity is 3200 mAh.
- Charge the battery for more than 5 hours before first use.
- To ensure better conductivity, if the battery compartment cover gets dirty, use a clean cloth to wipe the thread.

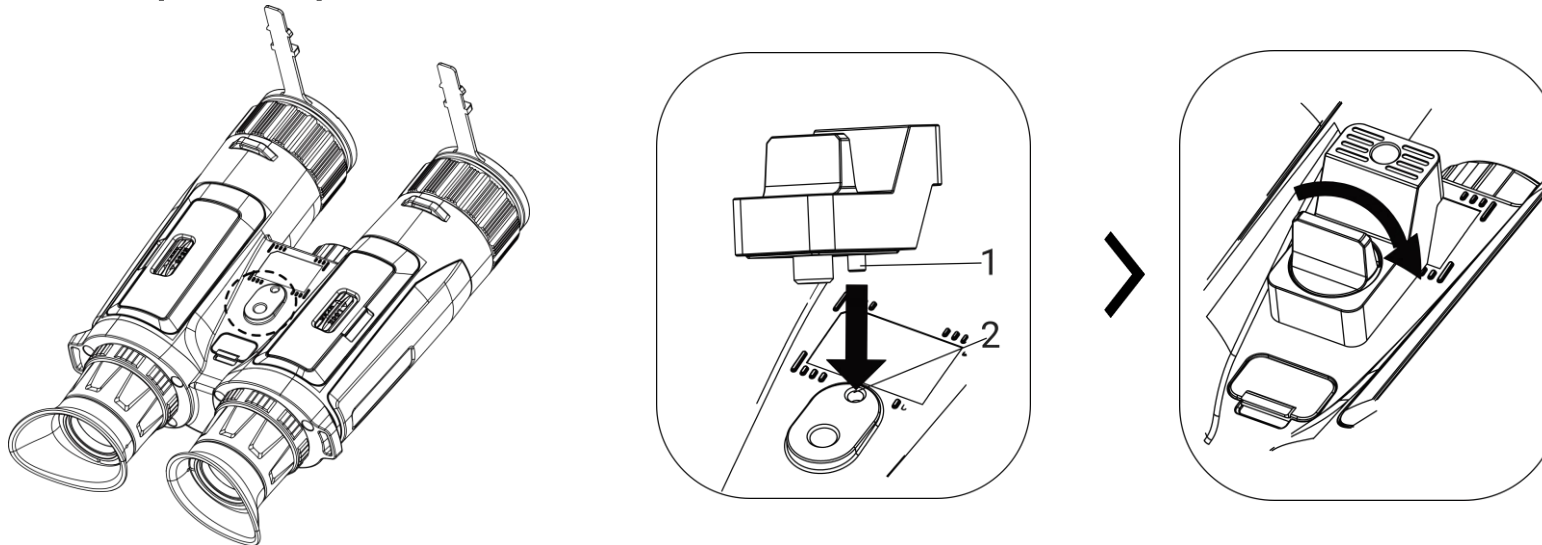
5. Mount Neck Strap



Steps

1. Thread one end of the neck strap through a neck strap attachment point.
2. Thread the neck strap through the strap buckle and fasten the neck strap, as is shown in the picture.
3. Thread the neck strap through the strap keeper.
4. Repeat above steps to finish mounting.
5. Adjust the length of neck strap as needed.

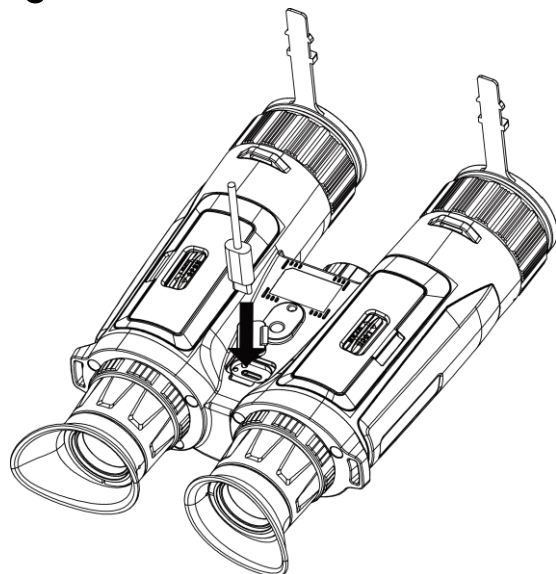
6. Mount Tripod Adapter



Steps

1. Insert the location column (1) to the location point (2).
2. Rotate the tripod adapter screw clockwise to fix the tripod adapter.

7. Charge Device



Steps

1. Lift the type-C interface cover.
2. Connect the device and power adapter with a type-C cable to charge the device.

Note:

- Please charge the device after the battery is installed in the battery compartment of the device.
- The charging temperature should be from 0 °C to 45 °C (32 °F to 113 °F).
- You can use battery charger to charge the battery.

8.App Connection




Android



iOS

- Firmware Upgrade
- Browse and Download
- Remote Control
- Preview
- HIKMICRO Academy
- Online Service

Steps

1. Scan the QR code to download and install the app.
2. Select  in the device menu to enable hotspot.
3. Turn on WLAN of your phone and connect to the device hotspot.

- Hotspot Name: HIKMICRO_Serial No.
- Hotspot Password: Serial No.

4. Open the app and connect your phone with the device. You can view the interface of device on your phone.

9. More Operations

Scan the QR code below to obtain the user manual for more operations.



Deutsch

1. Einleitung

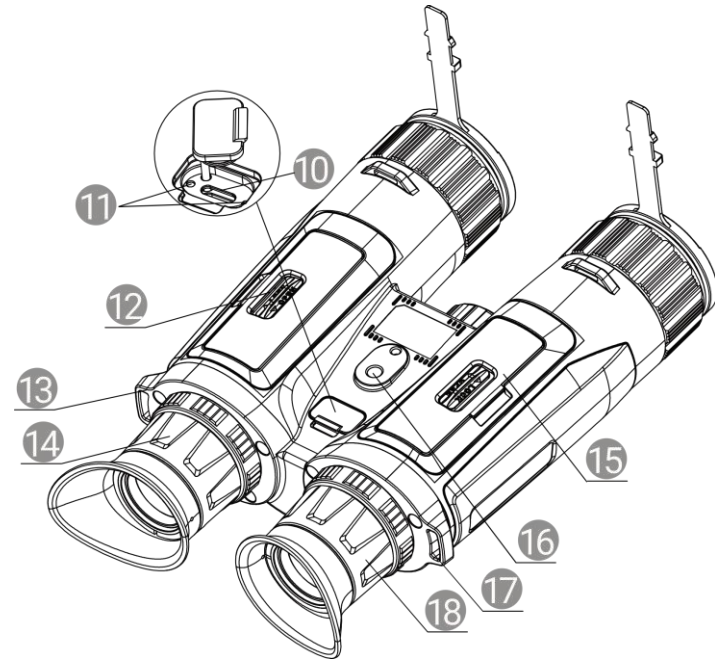
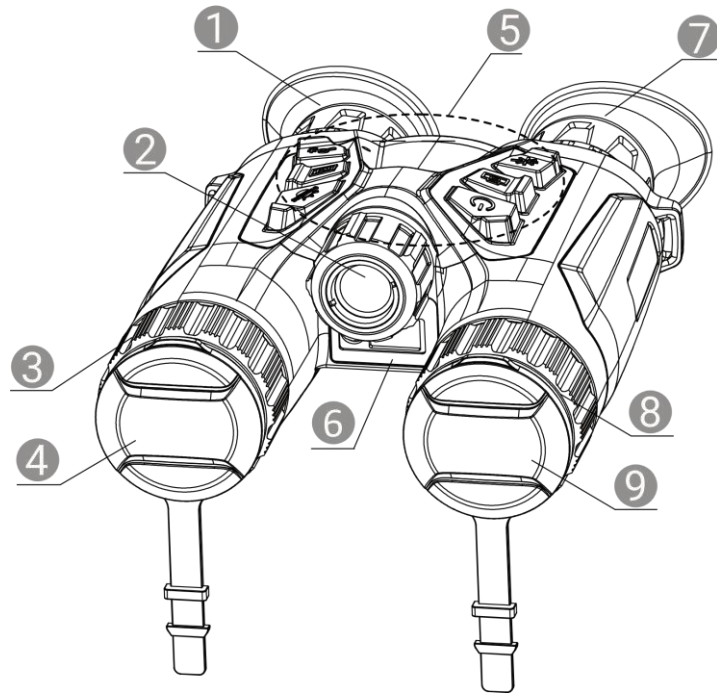
Bei der HIKMICRO HABROK-Serie handelt es sich um ein leistungsstarkes und innovatives Handheld-Wärmebild- und digitales Tag- und Nachtsicht-Multispektrum-Fernglas. Es verfügt über einen 12- μ m-Infrarot-Wärmesensor mit hoher thermischer Empfindlichkeit von bis zu NETD < 20 mK, einen optischen 2560 x 1440-Pixel-Low Illumination-Sensor mit eingebautem einstellbarem IR-Strahler und einen eingebauten präzisen Laser-Entfernungsmesser mit bis zu 1000 m Messentfernung. Es bietet eine exzellente Bildqualität in Echtfarben oder Wärmebild bei Tag- und Nachtbeobachtung unter widrigen Wetterbedingungen mit einer Erfassungsreichweite von bis zu 1800 m. Das Gerät kann vor allem bei der Wald- und Feldjagd, bei der Vogelbeobachtung, bei der Tiersuche, bei Abenteuern und bei Rettungsszenarien eingesetzt werden.

2. Lieferumfang

Das Paket enthält: 1 Gerät, 4 Akkus, 1 Umhängegurt, 1 Stativadapter, 1 Akkuladegerät, 1 Typ-C-Kabel, 1 fusselfreies Tuch und 1 Kurzanleitung.

3. Aufbau

Das Aussehen kann je nach Modell variieren. Bitte nehmen Sie das tatsächliche Produkt als Referenz.



1 und 7. Okular: Das dem Auge am nächsten liegende Teil, um das Ziel zu sehen. Stellen Sie den Augenabstand ein, indem Sie die Okulare weiter auseinander oder näher zueinander bewegen.

2. Infrarot-Licht: Hilft, das Ziel in dunkler Umgebung deutlich zu sehen.

3 und 8. Fokusring: Stellen Sie den Fokus ein, um die Ziele klar zu erkennen.

4. Wärmebildobjektiv: Für Wärmebildaufnahmen.

5. Schaltflächen: Zum Einstellen von Funktionen und Parametern.

6. Laser-Entfernungsmesser: Messen Sie die Entfernung zum Ziel mit dem Laser.

9. Optisches Objektiv: Für optische Aufnahmen.

10. Type-C-Schnittstelle: Schließen Sie das Gerät an die Stromversorgung an oder übertragen Sie Daten mit einem Type-C-Kabel.

11. Ladezustandsanzeige:

Blinkt rot und grün: Es ist ein Fehler aufgetreten. | **Leuchtet rot:** Ladezyklus. | **Leuchtet grün:** Vollständig aufgeladen.






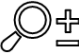
12 und 15. Akkufach: Zum Halten der Akkus.

13 und 17. Befestigungsösen für den Umhängegurt: Zur Befestigung des Umhängegurts.

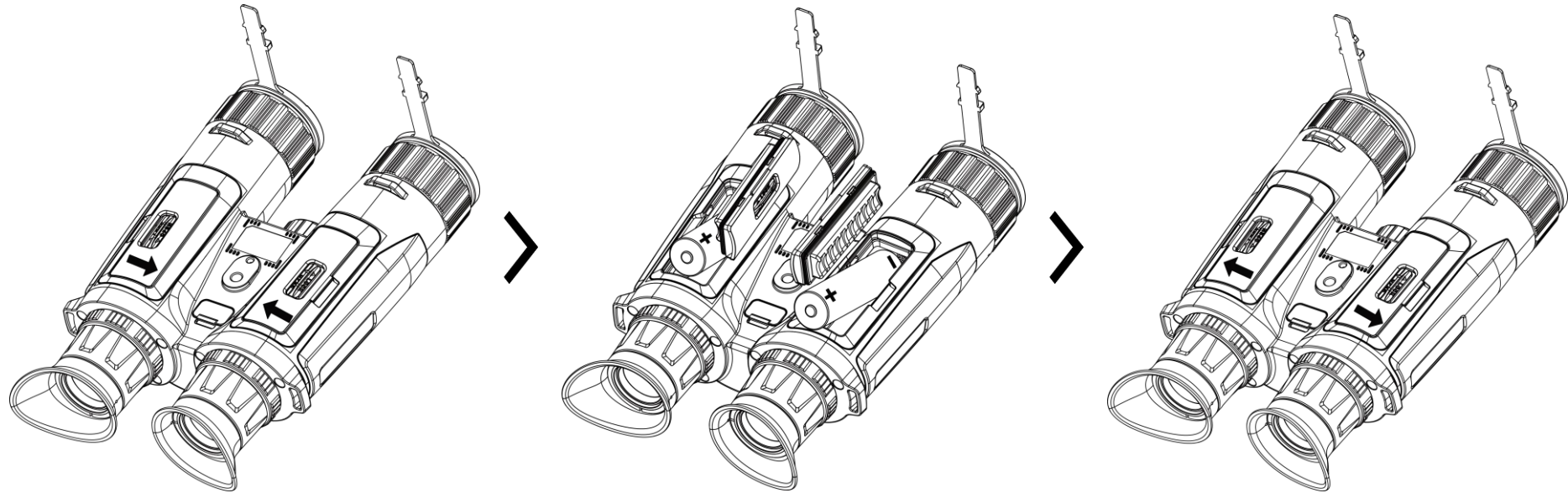
14 und 18. Dioptrieneinstellung: Stellt die Dioptrieneinstellung ein.

16. Befestigung für ein Stativ: Zur Befestigung eines Stativs.

Schaltfläche Beschreibung

	Strom	Drücken: Standby-Modus/Gerät aufwecken. Gedrückt halten: Ein/Ausschalten. <i>* Die Betriebsanzeige leuchtet rot, wenn das Gerät eingeschaltet ist.</i>
	Erfassen	Drücken: Schnappschüsse aufnehmen. Gedrückt halten: Starten/stoppen der Videoaufnahme.
	Messen	Drücken: Die Laserentfernungsmessung ein-/ausschalten. Gedrückt halten: Ungleichmäßigkeit der Anzeige korrigieren (FFC).
	Modus	Nicht-Menümodus: Drücken: Paletten umschalten. Gedrückt halten: Zum Wechsel zwischen Tag-/Nacht-/Automatikmodus. Menümodus: Drücken, um nach oben zu gehen.
	Menü	Nicht-Menümodus: Drücken, um das Menü aufzurufen. Menümodus: Drücken: Parameter bestätigen/einstellen. Gedrückt halten: Speichern und Menü verlassen.
	Zoom	Nicht-Menümodus: Drücken: Digitalzoom umschalten. Gedrückt halten: PIP (Picture-in-Picture) ein-/ausschalten. Menümodus: Drücken, um nach unten zu gehen.

4. Akku einsetzen



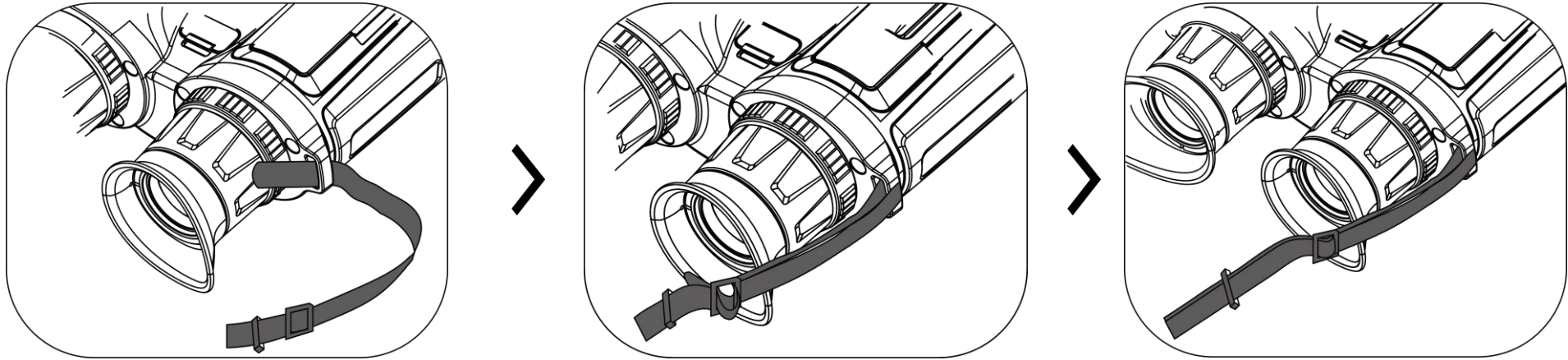
Schritte

1. Entriegeln und öffnen Sie den Akkufachdeckel.
2. Setzen Sie die Akkus entsprechend der positiven und negativen Markierung in das Akkufach ein.
3. Schließen Sie das Batteriefach und verriegeln Sie es.

Hinweis:

- Nehmen Sie die Batterie heraus, wenn das Gerät längere Zeit nicht benutzt wird.
- Die externe wiederaufladbare Batterie ist vom Typ 18650 und die Batteriegröße sollte 19 mm × 70 mm betragen. Die Nennspannung beträgt 3,6 VDC und die Akkukapazität beträgt 3200 mAh.
- Laden Sie den Akku vor Erstgebrauch mehr als 5 Stunden lang auf.
- Um eine bessere Leitfähigkeit zu gewährleisten, sollten Sie bei Verschmutzung des Batteriefachdeckels das Gewinde mit einem sauberen Tuch abwischen.

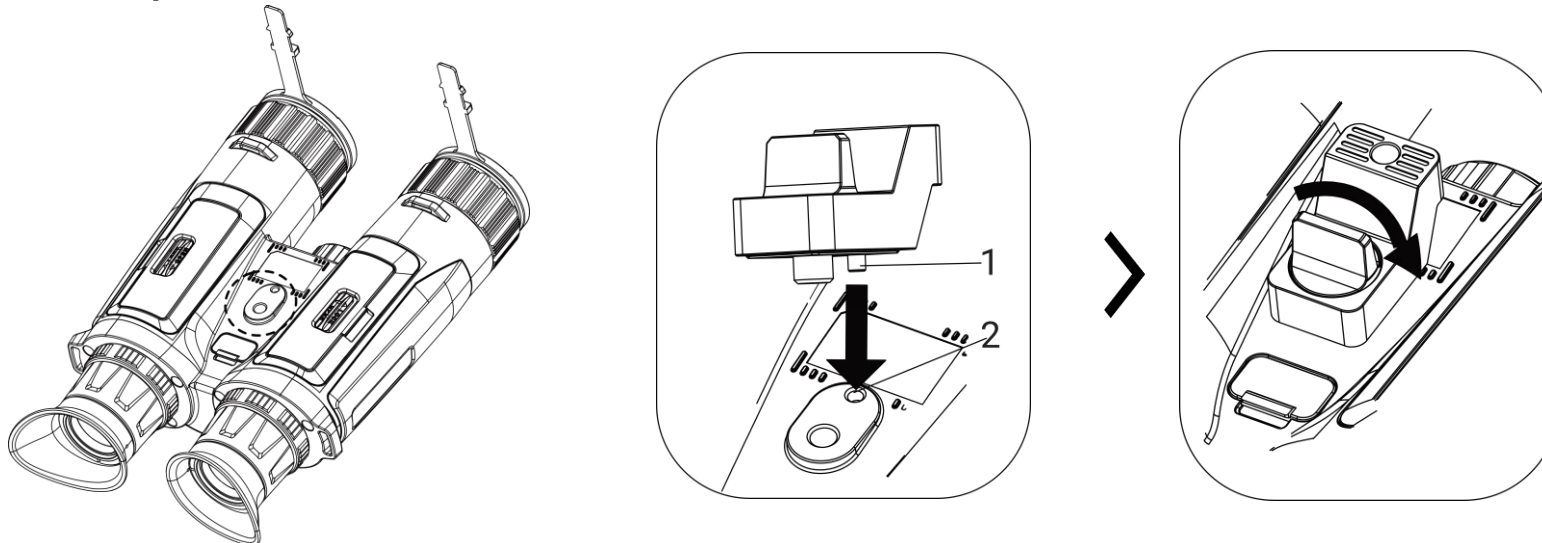
5. Den Umhängegurt befestigen



Schritte

1. Führen Sie ein Ende des Umhängegurts durch eine Befestigungsöse für den Umhängegurt.
2. Führen Sie den Umhängegurt durch die Gurtschnalle und befestigen Sie ihn, wie in der Abbildung dargestellt.
3. Führen Sie den Umhängegurt durch die Gurtschleufe.
4. Wiederholen Sie die oben beschriebenen Schritte, um die Montage abzuschließen.
5. Passen Sie die Länge des Umhängegurts nach Bedarf an.

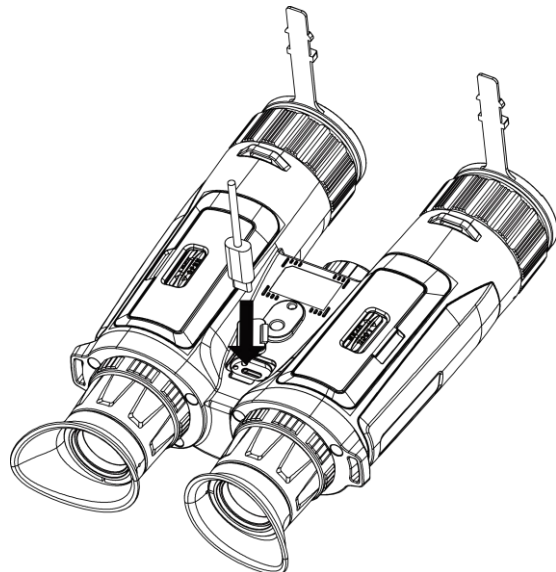
6. Stativadapter montieren



Schritte

1. Setzen Sie den Führungsstift (1) in den Führungspunkt ein (2).
2. Drehen Sie die Stativadapterschraube im Uhrzeigersinn, um den Stativadapter zu befestigen.

7. Gerät laden



Schritte

1. Öffnen Sie die Schutzkappe des Type-C-Anschlusses.
2. Verbinden Sie Gerät und Netzteil über ein USB-Type-C-Kabel, um das Gerät aufzuladen.

Hinweis:

- Laden Sie das Gerät auf, nachdem Sie die Batter in das Batteriefach des Geräts eingelegt haben.
- Die Temperatur beim Aufladen muss zwischen 0 °C und +45 °C liegen.
- Verwenden Sie das Ladegerät zum Aufladen des Akkus.

8.App-Verbindung




Android



iOS

- Firmware-Aktualisierung
- Stöbern und Herunterladen
- Fernbedienung
- Vorschau
- HIKMICRO Academy
- Online-Dienst

Schritte

1. Scannen Sie den QR-Code, um die App herunterzuladen und zu installieren.
2. Wählen Sie im Gerätemenü , um den Hotspot zu aktivieren.
3. Aktivieren Sie das WLAN Ihres Smartphones und verbinden Sie es mit dem Hotspot.

- Hotspot-Name: HIKMICRO Seriennummer
- Hotspot-Password: Seriennummer

4. Ouvrez l'application et connectez votre smartphone à l'appareil. Vous pouvez afficher l'interface de l'appareil sur votre smartphone.

9. Autres fonctionnalités

Scannez le QR code ci-dessous pour accéder au manuel de l'utilisateur afin d'obtenir des instructions plus détaillées.



Français

1. Introduction

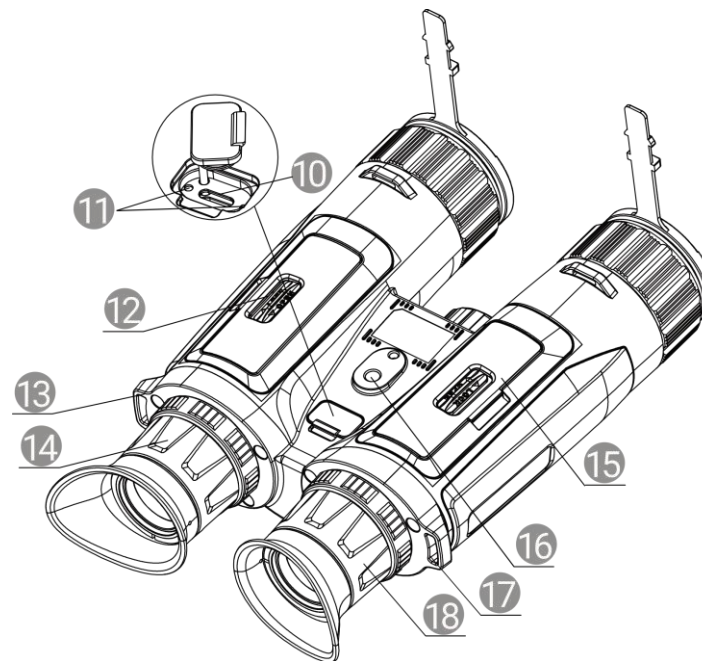
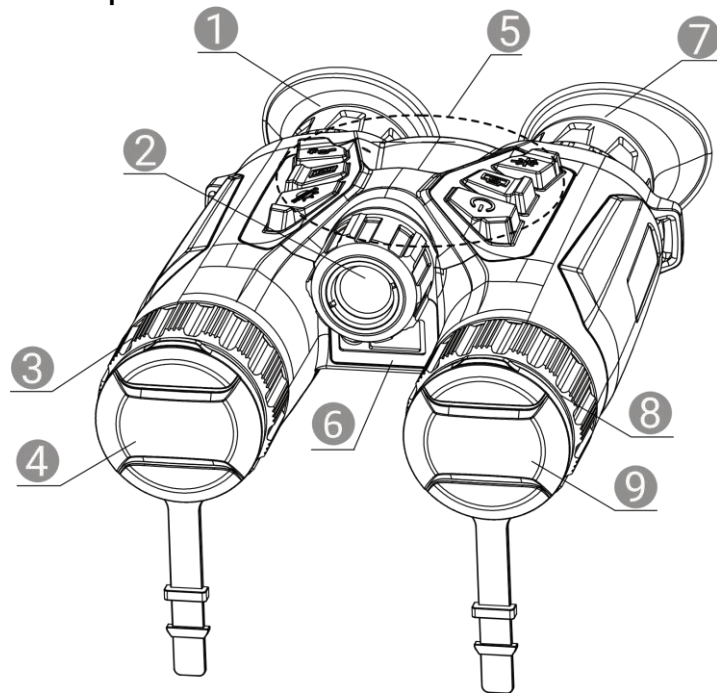
La série HABROK de HIKMICRO comprend des jumelles multispectrales portables qui sont à la fois puissantes, innovantes et prévues pour une vision thermique et numérique diurne et nocturne. Elles adoptent un capteur thermique infrarouge 12 μm dont la grande sensibilité peut atteindre une NETD inférieure à 20 mK et un capteur optique pour faible luminosité offrant une résolution de 2560 x 1440. Elles intègrent également un illuminateur infrarouge réglable et un télémètre laser d'une grande précision capable de mesurer des distances pouvant atteindre 1 000 m. Elles offrent en outre une excellente qualité d'image thermique ou aux couleurs réalistes pour vos observations diurnes et nocturnes en conditions météorologiques défavorables. De plus, leur portée de détection peut atteindre 1 800 m. Ce dispositif peut principalement s'utiliser pour la chasse en forêt et dans les champs, pour l'observation d'oiseaux, pour la recherche d'animaux, pour la quête d'aventure et pour les scénarios de sauvetage.

2. Contenu de l'emballage

L'emballage contient : Dispositif (x 1), batterie (x 4), sangle de cou (x 1), adaptateur pour trépied (x 1), chargeur de batteries (x 1), câble USB-C (x 1), chiffon non pelucheux (x 1) et guide de démarrage rapide (x 1).

3.Apparence

L'apparence peut varier selon les modèles. Veuillez vous référer au produit réel.



- 1 et 7. Oculaire de visée :** La pièce placée le plus près de l'œil pour voir la cible. Ajustez l'écart interpupillaire en éloignant ou en rapprochant les deux oculaires.
- 2. Lumière infrarouge :** permet d'observer nettement les cibles dans un environnement sombre.
- 3 et 8. Bague de mise au point :** Ajustez la mise au point pour obtenir des cibles nettes.
- 4. Objectif thermique :** Pour l'imagerie thermique.
- 5. Boutons :** permet de régler les fonctions et les paramètres.
- 6. Télémètre laser :** Permet de mesurer la distance à la cible à l'aide du laser.
- 9. Objectif optique :** Pour l'imagerie optique.
- 10. Interface type-C :** Permet de connecter l'appareil à l'alimentation électrique ou de transmettre des données à l'aide d'un câble de type C.
- 11. Voyant d'état de charge :**
Clignotement rouge et vert : une erreur s'est produite. | **Rouge fixe :** chargement en cours. | **Vert fixe :** charge terminée.






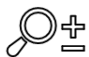
12 et 15. Compartiment à piles : Permet d'accueillir la pile.

13 et 17. Point de fixation de la sangle de cou : permet d'installer la sangle de cou.

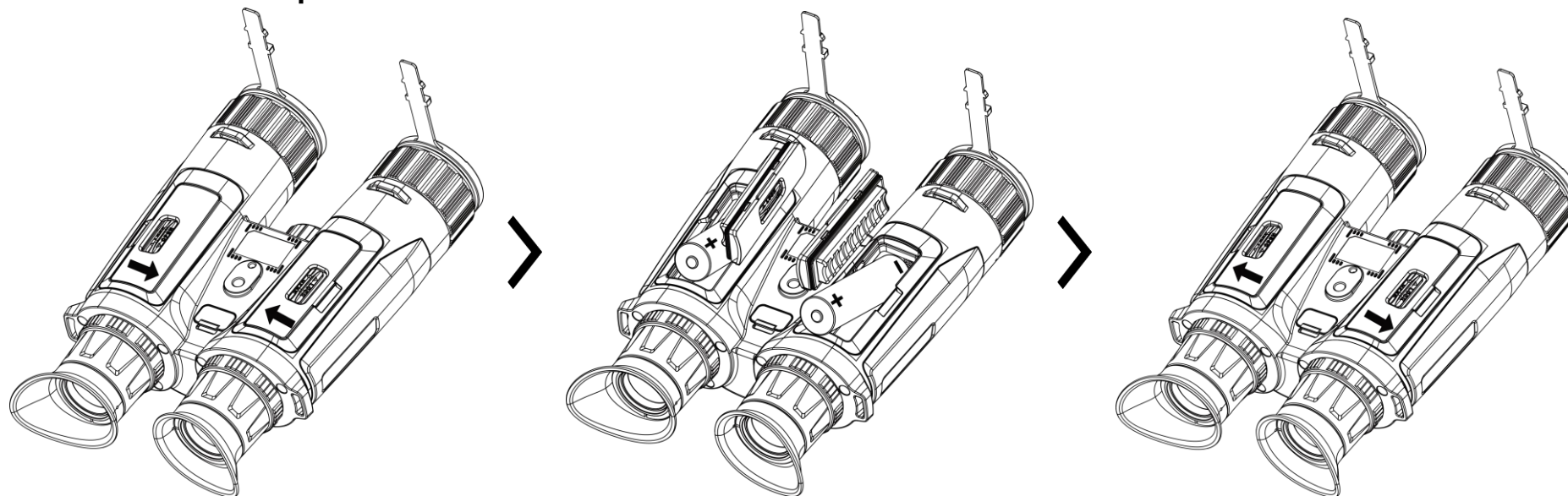
14 et 18. Bague de réglage dioptrique : Permet d'ajuster le réglage dioptrique.

16. Fixation pour trépied : Permet de monter un trépied.

Description des boutons

	Alimentation	Appuyer : Mode veille/réactivation de l'appareil. Maintenir enfoncé : Allumer/éteindre. <i>* L'indicateur d'alimentation reste rouge fixe lorsque l'appareil est en marche.</i>
	Capturer	Appuyer : Capturer des instantanés. Maintenir enfoncé : Démarrer/arrêter l'enregistrement vidéo.
	Mesure	Appuyer : Activer/désactiver le télémètre laser. Maintenir enfoncé : Corriger la non-uniformité de l'affichage (FFC).
	Mode	En dehors du menu Mode : Appuyer : Changer de palette. Maintenir enfoncé : Basculer entre les modes Jour/Nuit/Auto. Dans le menu Mode : Appuyez dessus pour un déplacement vers le haut.
	Menu	En dehors du menu Mode : Appuyez pour accéder au menu. Dans le menu Mode : Appuyer : Confirmer/définir des paramètres. Maintenir enfoncé : Enregistrer et quitter le menu.
	Zoom	En dehors du menu Mode : Appuyer : Modifier le zoom numérique. Maintenir enfoncé : Activer/désactiver l'image incrustée. Dans le menu Mode : Appuyez dessus pour un déplacement vers le bas.

4. Installation de la pile



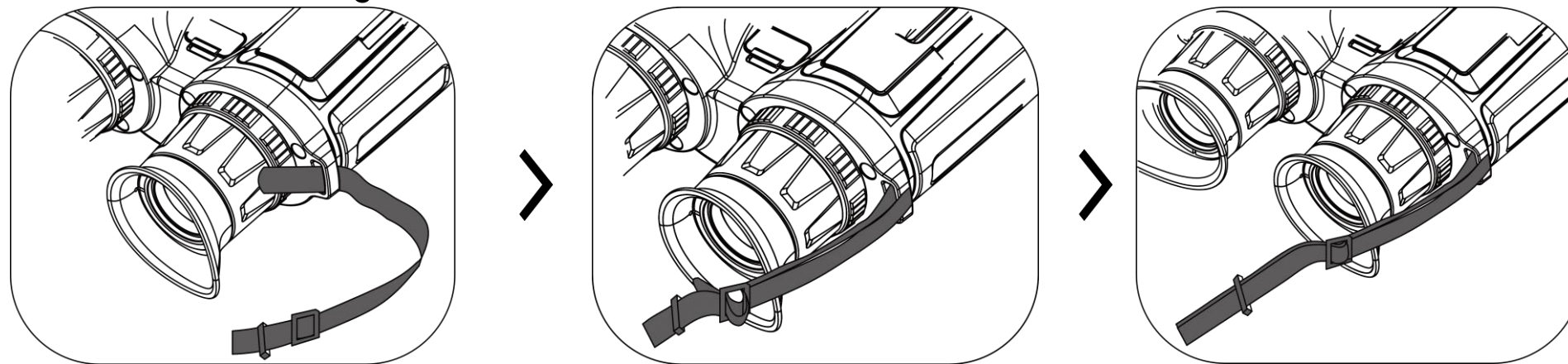
Procédure

1. Déverrouillez et ouvrez le cache du compartiment des batteries.
2. Insérez des batteries dans le compartiment des batteries en veillant à respecter les symboles indiquant les pôles positifs et négatifs.
3. Fermez le couvercle du compartiment, puis verrouillez-le.

Remarque :

- Retirez la batterie si l'appareil n'est pas utilisé pendant une longue période.
- La batterie rechargeable externe est de type 18650 et sa taille doit être de 19 mm × 70 mm. La tension nominale est de 3,6 V CC et la capacité de la batterie est de 3 200 mAh.
- Rechargez la batterie pendant plus de 5 heures avant la première utilisation.
- Pour garantir une meilleure conductivité, si le couvercle du compartiment à batterie est sale, utilisez un chiffon propre pour essuyer le fil.

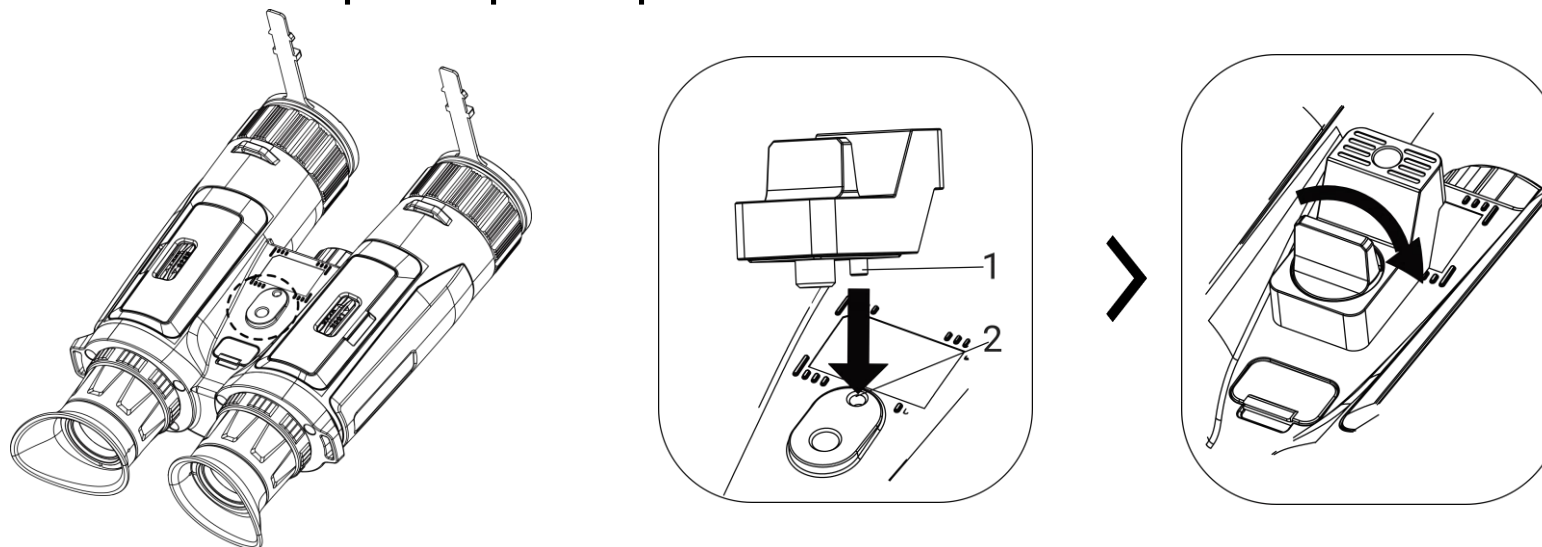
5. Installation de la sangle de cou



Procédure

1. Faites passer une des extrémités de la sangle de cou par un point de fixation de la sangle de cou.
2. Faites passer la sangle de cou par la boucle de sangle et fixez la sangle de cou comme illustré sur l'image.
3. Faites passer la sangle de cou par le dispositif de maintien de la sangle.
4. Répétez les étapes ci-dessus pour terminer l'installation.
5. Ajustez la longueur de la sangle de cou si nécessaire.

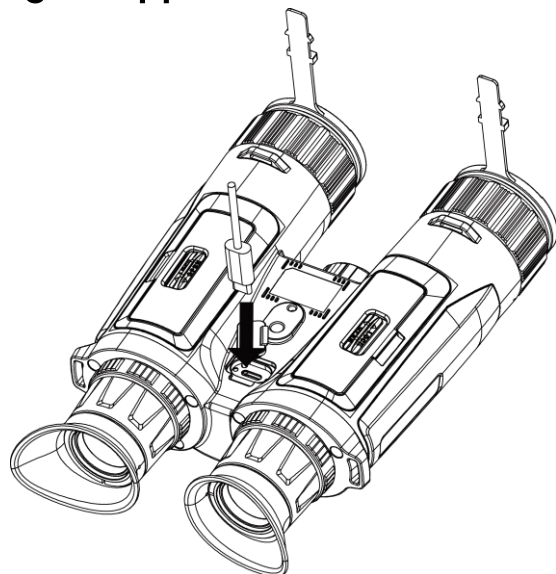
6. Installation de l'adaptateur pour trépied



Procédure

1. Insérez la colonne d'installation de l'adaptateur trépied (1) dans son point d'installation sur le trépied (2).
2. Tournez la vis de l'adaptateur pour trépied dans le sens horaire pour le fixer.

7. Charger l'appareil



Procédure

1. Soulevez le couvercle de l'interface de type C.
2. Pour charger l'appareil, connectez-le à un adaptateur d'alimentation à l'aide du câble de type C.

Remarque :

- Veuillez charger l'appareil après avoir installé la batterie dans le compartiment correspondant de l'appareil.
- La température de rechargement doit être comprise entre 0 °C et 45 °C.
- Vous pouvez utiliser le chargeur de batteries pour recharger les batteries.

8. Connexion à l'application




Android



iOS

- Mise à niveau du micrologiciel
- Naviguer et télécharger
- Télécommande
- Précédent
- HIKMICRO Academy
- Service en ligne

Procédure

1. Scannez le code QR pour télécharger et installer l'application.
2. Sélectionnez  dans le menu du dispositif pour activer le point d'accès.
3. Activez le réseau sans fil (WLAN) de votre téléphone et connectez-le au point d'accès du dispositif.

- Nom du point d'accès : HIKMICRO_N° de série.
- Mot de passe du point d'accès : N° de série

4. Ouvrez l'application et connectez votre téléphone à l'appareil. Vous pouvez afficher l'interface de l'appareil sur votre téléphone.

9. Autres opérations

Scannez le QR Code ci-dessous afin d'obtenir le manuel d'utilisation pour en savoir plus sur des opérations supplémentaires.



Español

1. Introducción

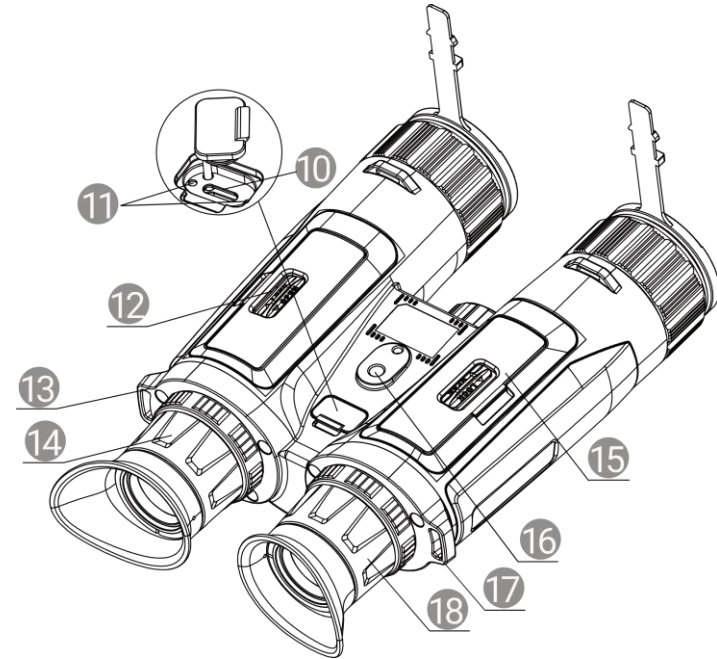
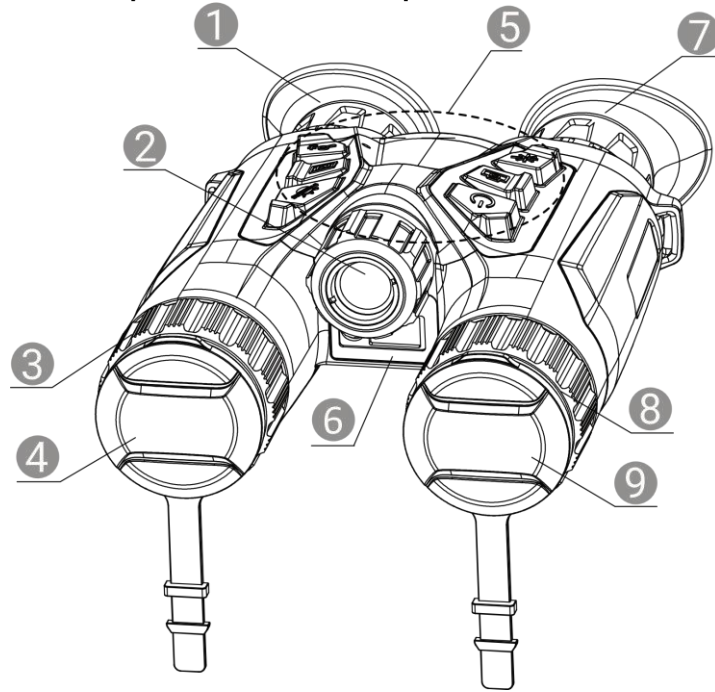
La serie HABROK de HIKMICRO la componen prismáticos multiespectrales, digitales y térmicos, de visión diurna y nocturna, potentes e innovadores. La serie incorpora un sensor térmico infrarrojo de 12 μm con alta sensibilidad térmica de hasta NETD < 20 mK, un sensor óptico de baja iluminación de 2560 \times 1440 con un iluminador IR integrado y un preciso telémetro láser con una distancia de medición de hasta 1000 m. Ofrece una excelente calidad de imagen en nítidos colores reales o térmicos para la observación de día y de noche en condiciones meteorológicas adversas con un rango de detección de hasta 1800 m. El dispositivo se puede utilizar principalmente en escenarios de caza en el bosque y en el campo, observación de aves, búsqueda de animales, aventuras y rescates.

2. Contenido del paquete

El paquete incluye: Dispositivo (\times 1), Pilas (\times 4), Correa para colgar al cuello (\times 1), Adaptador de trípode (\times 1), Cargador de pilas recargables (\times 1), cable USB tipo C (\times 1), Gamuza de limpieza (\times 1) y Guía de inicio rápido (\times 1).

3. Apariencia

La apariencia puede variar dependiendo del modelo. Seleccione el tipo del producto real como referencia.



1 y 7. Ocular: La pieza colocada más cerca del ojo para ver el objetivo. Ajuste la distancia entre los ojos alejando o acercando los oculares entre sí.

2. Luz infrarroja: Ayuda a ver el objetivo con más claridad en entornos oscuros.

3 y 8. Anillo de enfoque: Ajusta el enfoque para captar objetivos claros.

4. Lente térmica: Para las imágenes térmicas.

5. Botones: Para ajustar las funciones y parámetros.

6. Telémetro láser: Mide la distancia al objetivo con láser.

9. Lente óptica: Para las imágenes ópticas.

10. Interfaz de tipo C: Conecta el dispositivo a la fuente de alimentación o transmite datos con un cable USB tipo C.

11. Indicador de estado de carga:

Rojo y verde intermitente: Se ha producido un error. | **Rojo fijo:** cargando. | **Verde fijo:** carga completa.






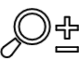
12 y 15. Compartimento de la batería: Alberga la batería.

13 y 17. Punto de enganche de la correa para colgar al cuello: Coloque la correa para el cuello.

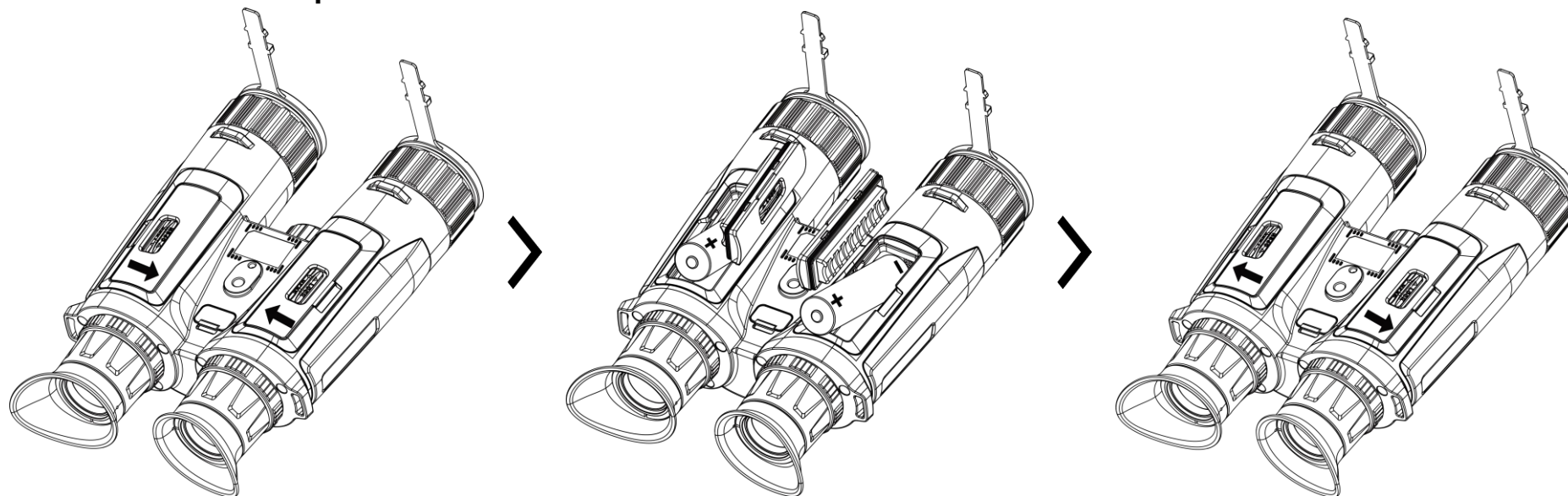
14 y 18. Rueda de ajuste de dioptrías: Ajusta la configuración dióptrica.

16. Soporte para trípode: Lugar donde se monta el trípode.

Descripción de botones

	Encendido	Pulsar brevemente: Modo en espera/activar dispositivo. Mantener pulsado: Encendido/apagado. <i>* El indicador de encendido se mantiene iluminado en rojo cuando el dispositivo está encendido.</i>
	Captura	Pulsar brevemente: Capturar instantáneas. Mantener pulsado: Iniciar/detener grabación de vídeo.
	Medición	Pulsar brevemente: Activar/desactivar la telemetría láser. Mantener pulsado: Corregir la falta de uniformidad de la visualización (FFC).
	Modo	Modo sin menú: Pulsar brevemente: Cambiar las paletas. Mantener pulsado: Cambio de modo día/noche/automático. Modo menú: Pulsar para mover arriba.
	Menú	Modo sin menú: Pulsar para entrar en el menú. Modo menú: Pulsar brevemente: Confirmar/establecer los parámetros. Mantener pulsado: Guardar y salir del menú.
	Zoom	Modo sin menú: Pulsar brevemente: Cambiar el Zoom digital. Mantener pulsado: Activar/desactivar PiP (Imagen en Imagen). Modo menú: Pulsar para mover abajo.

4. Instalación de las pilas



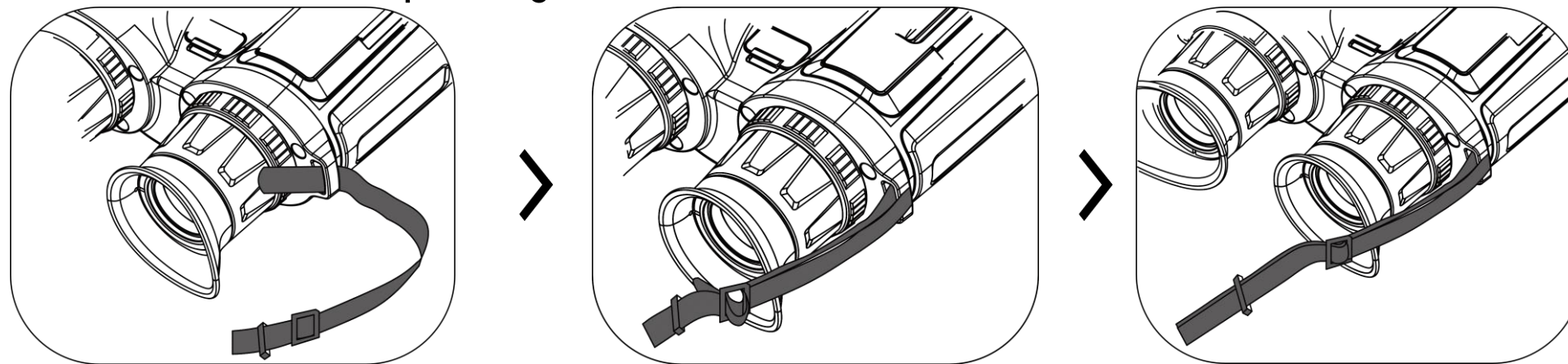
Pasos

1. Desbloquee y abra la tapa del compartimento de las pilas.
2. Introduzca las pilas en el compartimento según indican las marcas del positivo y negativo.
3. Cierre la tapa del compartimento de las pilas y bloquéela.

Nota:

- Retire la pila si no va a utilizar el dispositivo durante un periodo de tiempo prolongado.
- El tipo de pila recargable externa es 18650, y el tamaño de la pila debe ser de 19 mm × 70 mm. La tensión nominal es de 3,6 VCC y la capacidad de la pila es de 3200 mAh.
- Cargue las pilas algo más de 5 horas antes del primer uso.
- Para garantizar una mejor conductividad, utilice un paño limpio para limpiar la rosca del compartimento de la batería si se ensucia.

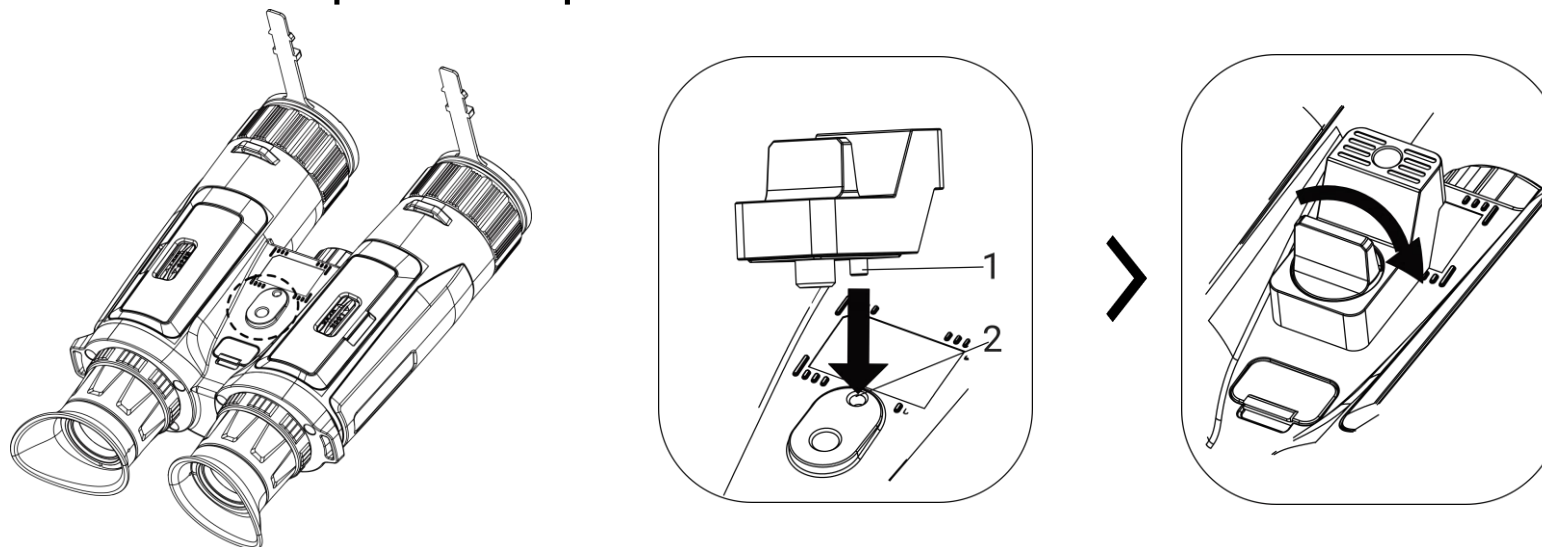
5. Instalación de la correa para colgar del cuello



Pasos

1. Pase un extremo de la correa a través el punto de enganche de la correa para colgar al cuello.
2. Pase la correa a través de la hebilla y afirme la correa como se muestra en la imagen.
3. Pase el extremo de la correa por la gomilla para que no quede colgando.
4. Repita los pasos anteriores en el otro extremo para finalizar el montaje.
5. Ajuste la longitud de la correa como sea necesario.

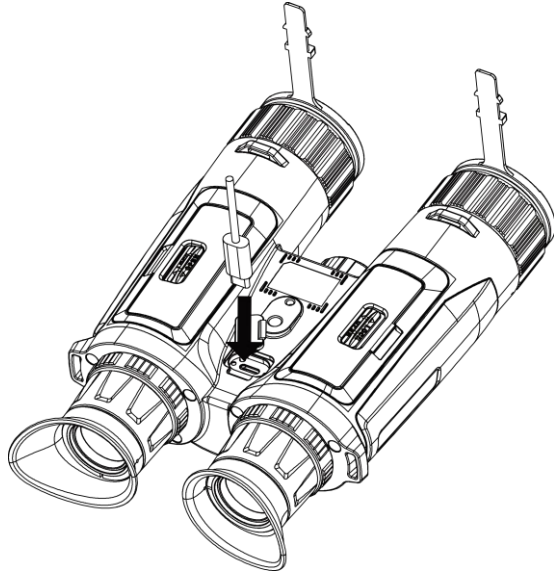
6. Instalación del adaptador de trípode



Pasos

1. Inserte la columna de posicionamiento (1) en el orificio de posicionamiento (2).
2. Gire le tornillo del adaptador de trípode en sentido de las agujas del reloj para fijar el adaptador a los prismáticos.

7. Cargar el dispositivo



Pasos

1. Levante la tapa del conector USB tipo C.
2. Para cargar el dispositivo, conéctelo al adaptador de corriente usando un cable de tipo C.

Nota:

- Cargue el dispositivo después de instalar la pila en su compartimento.
- La temperatura de carga debe ser de 0 °C a 45 °C.
- Puede utilizar el cargador de las pilas para cargar las pilas.

8. Conexión de la aplicación




Android



iOS

- Actualización del firmware
- Navegar y descargar
- Mando a distancia
- Vista previa
- HIKMICRO Academy
- Servicio en línea

Pasos

1. Escanee el código QR para descargar e instalar la aplicación.
2. Seleccione  en el menú del dispositivo para activar el punto de acceso wifi.

3. Active la WLAN de su teléfono y conéctese al punto de acceso del dispositivo.

- Nombre del punto de acceso: HIKMICRO_Núm. de serie
- Contraseña del punto de acceso wifi: Núm. de serie

4. Abra la aplicación y conecte el teléfono con el dispositivo. Podrá ver la interfaz del dispositivo en su teléfono.

9. Más operaciones

Escanee el siguiente código QR para obtener el manual de usuario para conocer todas las operaciones.



Português

1. Introdução

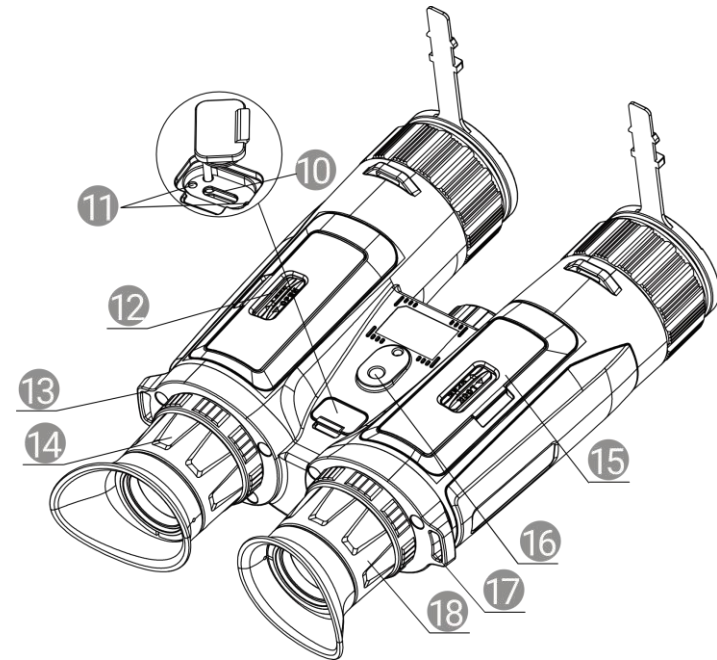
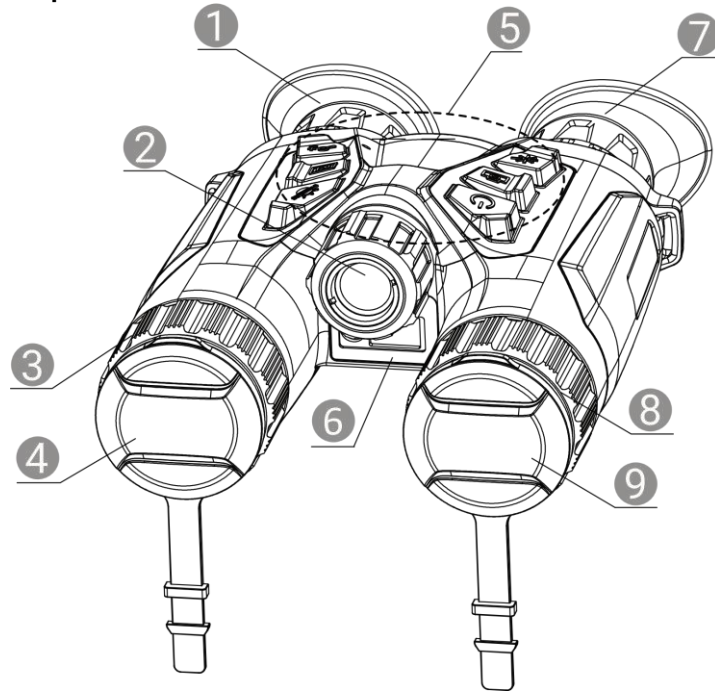
A série HIKMICRO HABROK é composta por um poderoso e inovador binóculo portátil de visão térmica e digital diurna e noturna multi-espectro. Inclui um sensor térmico de infravermelhos de 12 μm com elevada sensibilidade térmica até NETD < 20 mK, um sensor ótico de baixa iluminação de 2560 \times 1440 com iluminador por IV ajustável integrado e um medidor de alcance a laser integrado e preciso para medição de distâncias até 1000 metros. Oferece uma excelente qualidade de imagem em cores reais ou térmicas durante a observação diurna e noturna em condições meteorológicas adversas com um alcance de deteção até 1800 m. O dispositivo pode ser utilizado principalmente para caça na floresta e no campo, na observação de aves, na procura de animais, em aventuras e em cenários de resgate.

2. Conteúdo da embalagem

A embalagem inclui: Dispositivo (\times 1), Bateria (\times 4), Correia de pescoço (\times 1), Adaptador de tripé (\times 1), Carregador de bateria (\times 1), Cabo tipo C (\times 1), Pano sem fiapos (\times 1) e Guia de Início Rápido (\times 1).

3. Aspeto

O aspeto pode variar consoante os modelos. Tenha o produto real como referência.



1 e 7. Óculo: A peça posicionada junto ao olho que permite visualizar o alvo. Ajuste a distância interpupilar, afastando ou aproximando os óculos.

2. Luz por infravermelhos: Ajuda a visualizar um alvo claramente num ambiente escuro.

3 e 8. Anel de foco: Ajuste a focagem para obter alvos com maior nitidez.

4. Lente térmica: Para imagens térmicas.

5. Botões: Para definir funções e parâmetros.

6. Medidor de distâncias a laser: Mede a distância até ao alvo com o laser.

9. Lente ótica: Para imagens óticas.

10. Interface Tipo-C: Ligue o dispositivo à fonte de alimentação ou transmita dados através de um cabo Tipo-C.

11. Indicador de estado de carregamento:

Vermelho e verde intermitente: Ocorreu um erro. | **Vermelho fixo:** A carregar. | **Verde fixo:** Totalmente carregada.






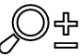
12 e 15. **Compartimento da bateria:** Para inserir a bateria.

13 e 17. **Ponto de fixação da correia de pescoço:** Para montar a correia de pescoço.

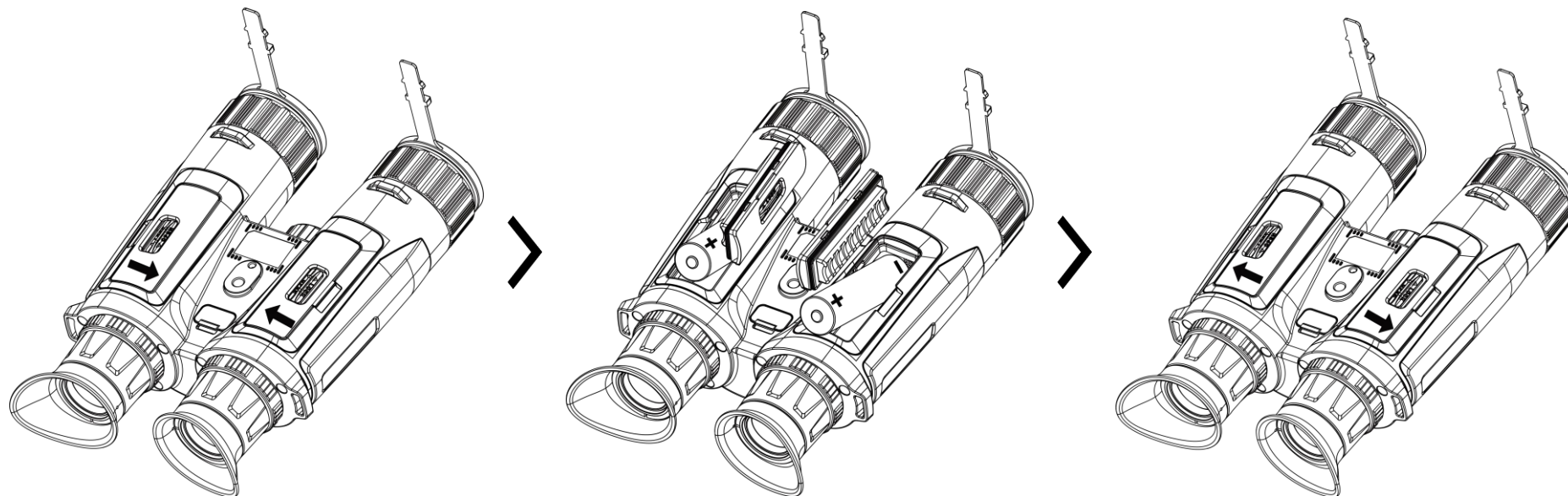
14 e 18. **Anel de ajuste da dioptria:** Ajusta as definições da dioptria.

16. **Suporte do tripé:** Montar o tripé.

Descrição do botão

	Ligar/desligar	Premir: Modo de espera/Ativar dispositivo. Manter premido: Ligar/desligar. <i>* O indicador de corrente permanece vermelho fixo quando o dispositivo está ligado.</i>
	Captura	Premir: Capture instantâneos. Manter premido: Iniciar/parar de gravar vídeo.
	Medição	Premir: Ligar/desligar o alcance do laser. Manter premido: Corrigir as desigualdades de visualização (FFC).
	Modo	Modo não-menu: Premir: Alterar as paletas. Manter premido: Comutação do modo diurno/noturno/automático. Modo de menu: prima para mover para cima.
	Menu	Modo não-menu: Prima para entrar no menu. Modo de menu: Premir: Confirmar/definir parâmetros. Manter premido: Guardar e sair do menu.
	Zoom	Modo não-menu: Premir: Mudar para o zoom digital. Manter premido: Ativar/desativar o modo PIP (Picture-in-Picture). Modo de menu: prima para mover para baixo.

4. Instalar a bateria



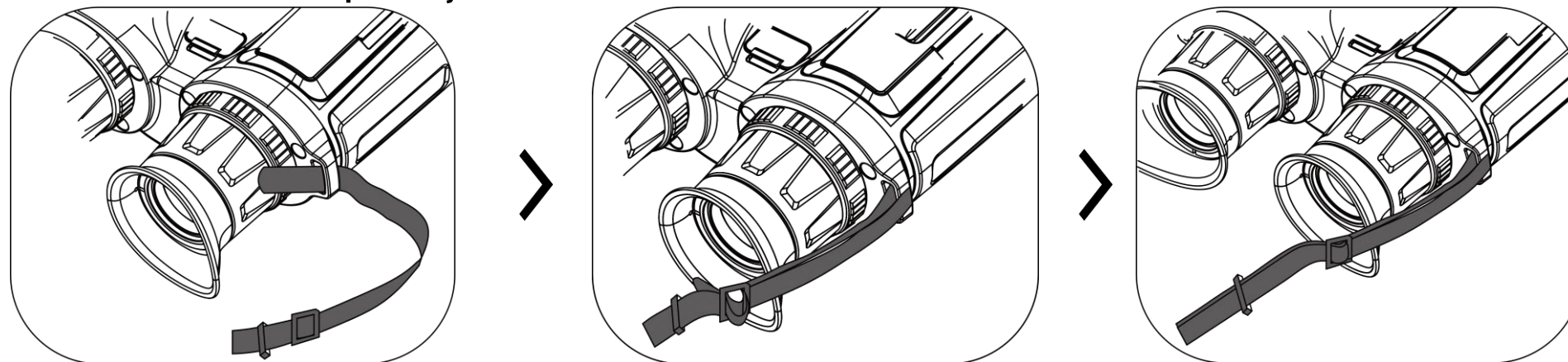
Passos

1. Desbloqueie e abra a tampa do compartimento da bateria.
2. Introduza as baterias no compartimento da bateria de acordo com a indicação do pólo positivo e do pólo negativo.
3. Fechar o compartimento da bateria e trancá-lo.

Nota:

- Retire as pilhas caso não utilize o dispositivo por um longo período de tempo.
- O tipo de bateria recarregável externa é 18650, e o tamanho da bateria deve ser de 19 mm × 70 mm. A tensão nominal é de 3,6 V CC e a capacidade da bateria é de 3200 mAh.
- Antes da primeira utilização, carregue a bateria durante mais de 5 horas.
- Para garantir uma melhor condutividade, se a tampa do compartimento da bateria ficar suja, utilize um pano limpo para a limpar.

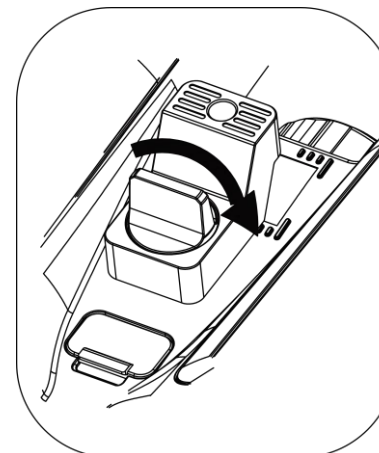
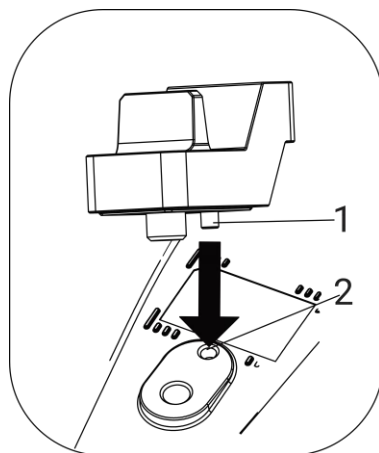
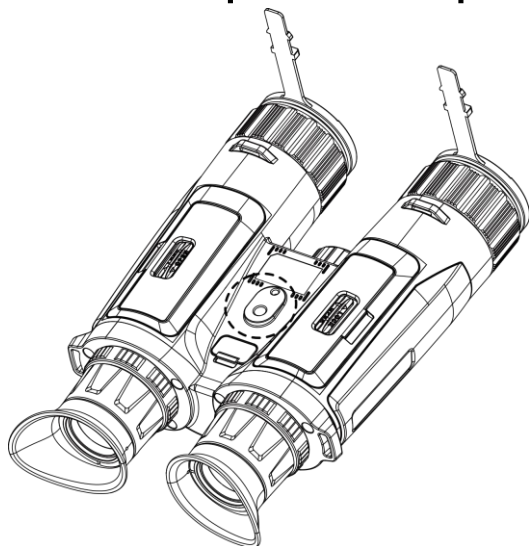
5. Montar a correia de pescoço



Passos

1. Passe uma extremidade da correia de pescoço por um dos pontos de fixação da correia de pescoço.
2. Passe a correia de pescoço pela fivela da correia e aperte a correia de pescoço, conforme mostrado na imagem.
3. Passe a correia de pescoço através do fecho da correia.
4. Repita os passos anteriores para terminar a montagem.
5. Ajuste o comprimento da correia de pescoço conforme necessário.

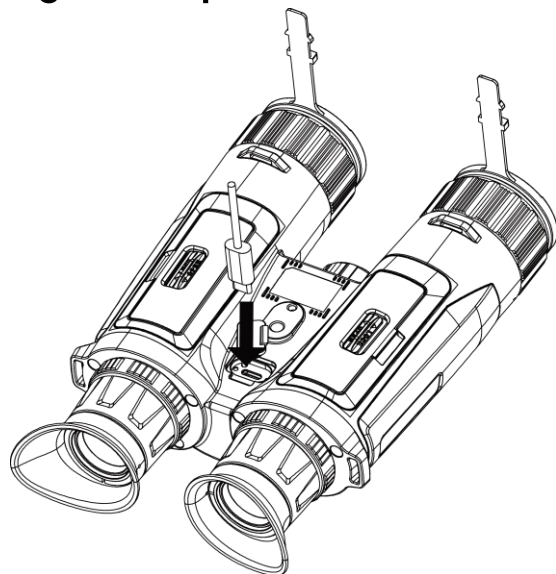
6. Montar o adaptador de tripé



Passos

1. Insira a coluna de localização (1) no ponto de localização (2).
2. Rode o parafuso do adaptador de tripé no sentido dos ponteiros do relógio para fixar o adaptador de tripé.

7. Carregar o dispositivo



Passos

1. Levante a cobertura da interface tipo C.
2. Ligue o dispositivo ao adaptador de alimentação por intermédio de um cabo Tipo-C para carregar o dispositivo.

Nota:

- Carregue o dispositivo depois de a bateria ser instalada no compartimento da bateria do dispositivo.
- A temperatura de carregamento deve situar-se entre os 0 °C e os 45 °C (32 °F e 113 °F).
- Pode utilizar o carregador de bateria para carregar a bateria.

8. Ligação através da aplicação




Android



iOS

- Atualização do firmware
- Navegação e transferência
- Controlo remoto
- Pré-visualização
- HIKMICRO Academy
- Assistência online

Passos

1. Leia o código QR para descarregar e instalar a aplicação.
2. Selecione  no menu do dispositivo para ativar o hotspot.
3. Ligue a WLAN do seu telefone e estabeleça a ligação ao hotspot do dispositivo.
 - Nome do hotspot: HIKMICRO_N.º de série.
 - Palavra-passe do hotspot: N.º série
4. Abra a aplicação e ligue o seu telefone ao dispositivo. Pode visualizar a interface do dispositivo no seu telefone.

9. Mais operações

Leia o código QR abaixo para obter o manual do utilizador e aceder a mais operações.



Italiano

1. Introduzione

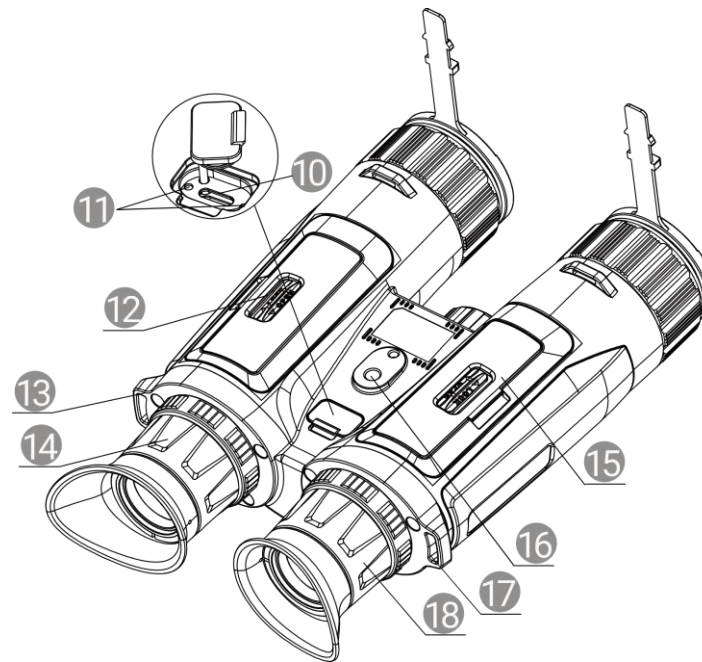
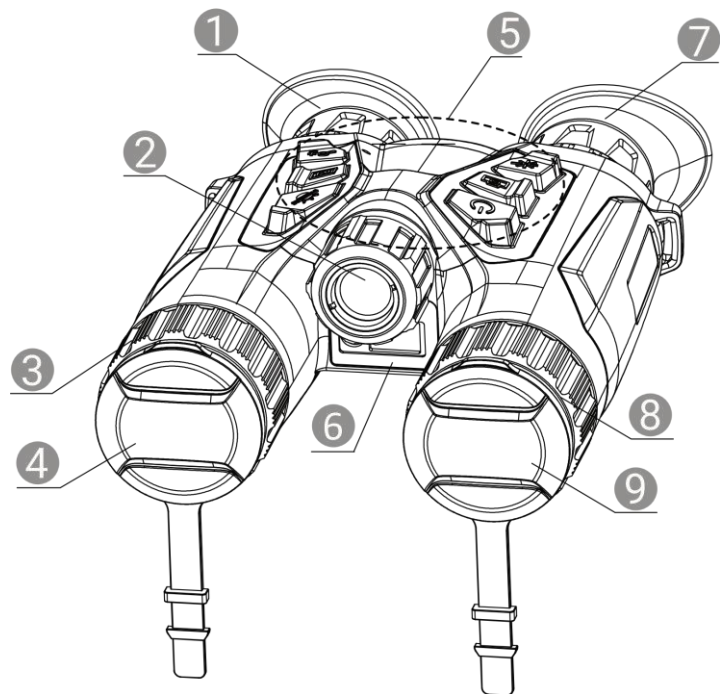
La serie HIKMICRO HABROK è potente ed innovativo un binocolo multispettrale termico per la visione diurna e notturna. Impiega un sensore termico a infrarossi da 12 µm ad elevata sensibilità termica fino a NETD < 20 mK, con sensore ottico adatto a condizioni di scarsa illuminazione con risoluzione 2560 x 1440 e illuminatore a infrarossi regolabile integrato, un mirino laser di precisione incorporato con capacità di misurazione della distanza fino a 1000 metri. Il prodotto offre un'eccellente qualità delle immagini, caratterizzata da colori vividi o in modalità visione notturna per l'osservazione diurna e notturna in condizioni meteo difficili, e una distanza di rilevamento massima di 1800 m. I campi di applicazione principali del dispositivo sono la caccia nei boschi e nei campi, l'osservazione degli uccelli, la ricerca di animali, l'escursionismo e le attività di soccorso.

2. Contenuto della confezione

La confezione contiene: Dispositivo (× 1), batteria (× 4), tracolla (× 1), adattatore per treppiede (× 1), caricabatteria (× 1), cavo di tipo C (× 1), panno per la pulizia (× 1) e guida rapida (× 1).

3. Aspetto

L'aspetto può variare a seconda del modello. Fare riferimento al prodotto reale.






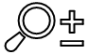


- 1 e 7. Oculare:** L'elemento posizionato più vicino all'occhio per visualizzare il bersaglio. Regola la distanza interpupillare allontanando o avvicinando gli oculari.
- 2. Luce a infrarossi:** Consente di visualizzare chiaramente l'obiettivo in ambienti bui.
- 3 e 8. Ghiera di messa a fuoco:** Consente di regolare la messa a fuoco per avere dei bersagli chiari.
- 4. Obiettivo termico:** Per immagini termiche.
- 5. Pulsanti:** Consentono di impostare le funzioni e i parametri.
- 6. Telemetro laser:** Misura la distanza del bersaglio con il laser.
- 9. Obiettivo ottico:** Per immagini ottiche.
- 10. Interfaccia Type-C:** Collegare il dispositivo alla fonte di alimentazione o trasmettere dati con un cavo USB-C.
- 11. Indicatore dello stato di ricarica:**
Lampeggia in verde e rosso: Si è verificato un errore. | **Rosso fisso:** ricarica in corso. | **Verde fisso:** ricarica completata.
- 12 e 15. Vano batterie:** Contiene le batterie.
- 13 e 17. Punto di fissaggio per tracolla:** Monta la tracolla.

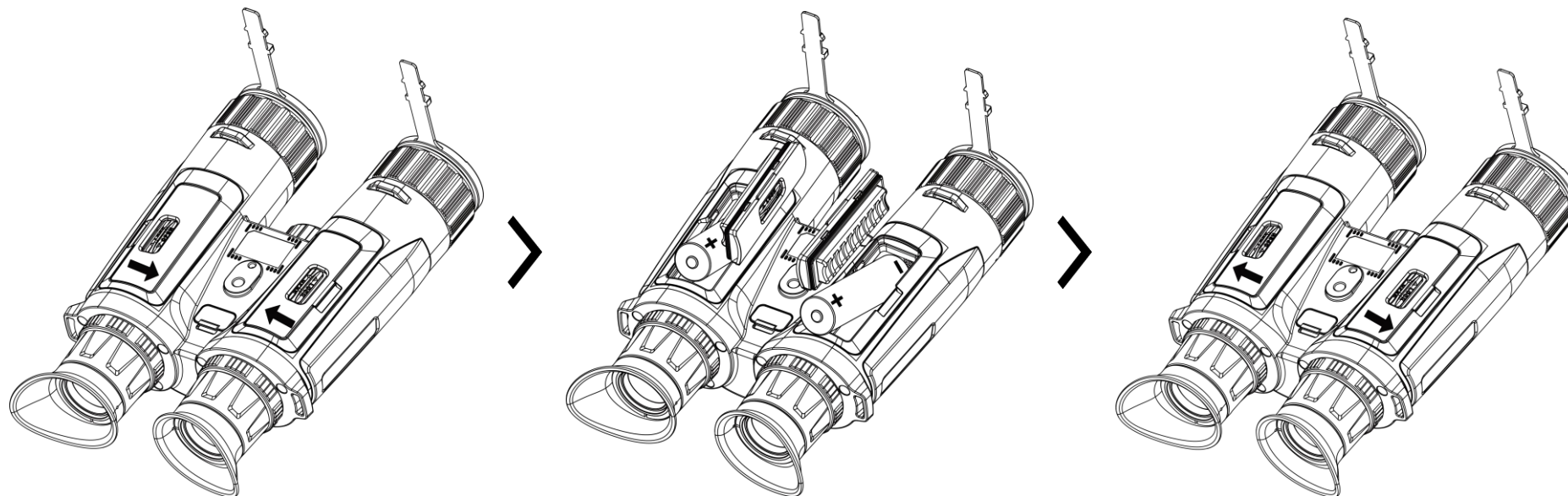
14 e 18. Ghiera di regolazione diottrica: Regola l'impostazione delle diottrie.

16. Supporto per treppiede: Consente il montaggio del treppiede.

Descrizione dei tasti

	Alimentazione	Pressione breve: modalità standby/riattivazione dispositivo. Pressione lunga: accensione/spegnimento. <i>* la spia di alimentazione emette una luce rossa fissa quando il dispositivo è acceso.</i>
	Acquisizione	Pressione breve: per acquisire istantanee. Pressione lunga: Avvia/interrompi la registrazione video.
	Misurazione	Pressione breve: attiva/disattiva la telemetria laser. Pressione lunga: correggere le difformità del display (FFC).
	Modalità	Modalità senza menu: Pressione breve: cambio tavolozze. Pressione lunga: Per commutare tra le modalità giorno/notte/sbrinamento/automatico. Modalità menu: Premere per scorrere il menu verso l'alto.
	Menu	Modalità senza menu: Premere per accedere al menu. Modalità menu: Pressione breve: confermare/impostare i parametri. Pressione lunga: salvare e uscire dal menu.
	Zoom	Modalità senza menu: Pressione breve: cambio dello zoom digitale. Pressione lunga: Attivazione/Disattivazione della modalità PIP (Picture-in-Picture). Modalità menu: Premere per scorrere il menu verso il basso.

4. Installazione della batteria



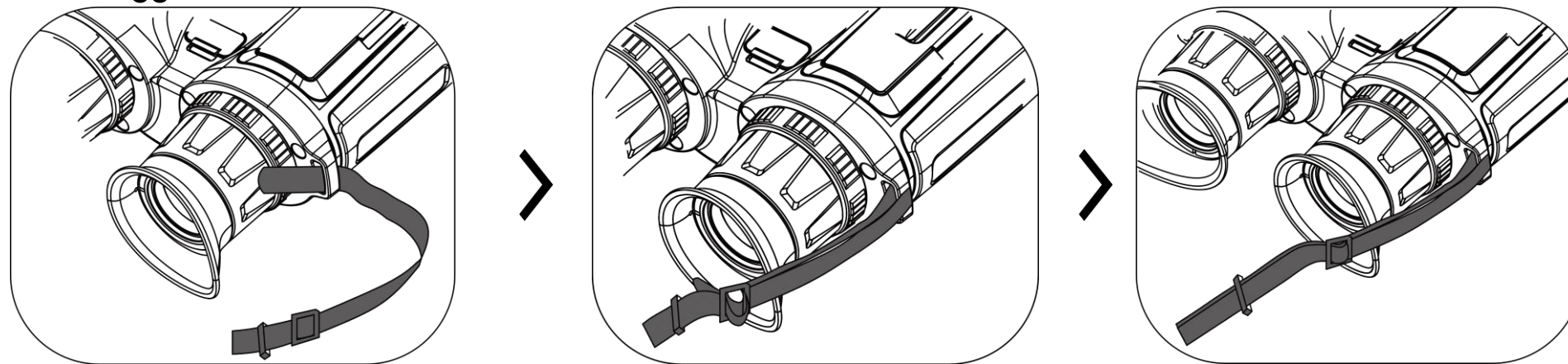
Procedura

1. Sbloccare e aprire il coperchio del vano batteria.
2. Inserire le batterie nello scomparto rispettando le indicazioni del polo positivo e negativo.
3. Chiudere il coperchio del vano batteria e bloccarlo.

Nota:

- Estrarre la batteria se il dispositivo non viene utilizzato per lunghi periodi di tempo.
- Le caratteristiche della batteria ricaricabile esterna sono: modello 18650; dimensioni di 19 x 70 mm; tensione nominale pari a 3,6 V CC; capacità di 3200 mAh.
- Caricare la batteria per più di 5 ore prima di utilizzarlo per la prima volta.
- Se il coperchio del vano batterie è sporco, pulire i terminali con un panno pulito per garantire una migliore conduttività.

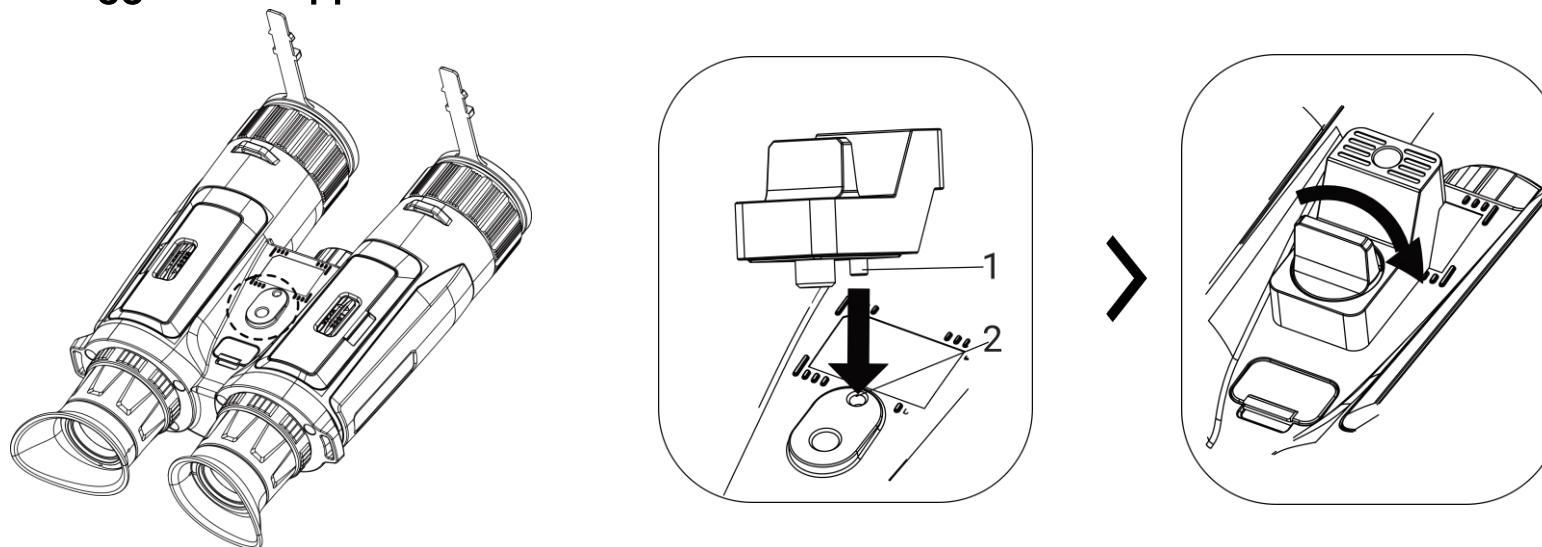
5. Montaggio della tracolla



Procedura

1. Infilare un'estremità della tracolla attraverso un punto di attacco apposito.
2. Infilare la tracolla attraverso la fibbia della cinghia e allacciarla, come mostrato nell'immagine.
3. Infilare la tracolla nell'apposito fermaglio.
4. Ripetere i passaggi per terminare il montaggio.
5. Regolare la tensione della tracolla in base alle proprie esigenze.

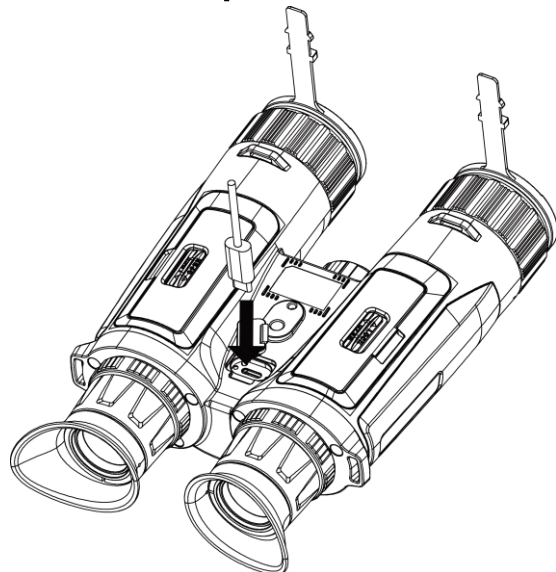
6. Montaggio del treppiedi



Procedura

1. Inserire la colonna di posizionamento (1) nel punto di posizionamento (2).
2. Ruotare la vite dell'adattatore per treppiede in senso orario per fissare l'adattatore.

7. Ricarica del dispositivo



Procedura

1. Sollevare il coperchio della porta Type-C.
2. Per caricare il dispositivo, collegarlo all'alimentatore utilizzando un cavo USB-C.

Nota:

- Dopo avere installato la batteria nell'apposito vano del dispositivo, caricare quest'ultimo.
- La temperatura di carica deve essere compresa tra 0 °C e 45 °C.
- È possibile utilizzare il caricabatterie per caricare la batteria.

8. Connessione con l'app




Android



iOS

- Aggiornamento firmware
- Sfogliare e scaricare
- Telecomando
- Anteprima
- HIKMICRO Academy
- Servizio online

Procedura

1. Scansionare il codice QR per scaricare e installare l'applicazione.
2. Selezionare  nel menu del dispositivo per abilitare l'hotspot.
3. Attivare la connettività WLAN del telefono e connettersi all'hotspot.

- Nome dell'hotspot: HIKMICRO_numero di serie
- Password hotspot: numero di serie

4. Avviare l'app e connettere il cellulare al dispositivo. È possibile visualizzare la schermata del dispositivo sul telefono.

9. Altre operazioni

Eseguire la scansione del codice QR per scaricare il manuale d'uso e trovare informazioni dettagliate su altre operazioni.



Čeština

1. Úvod

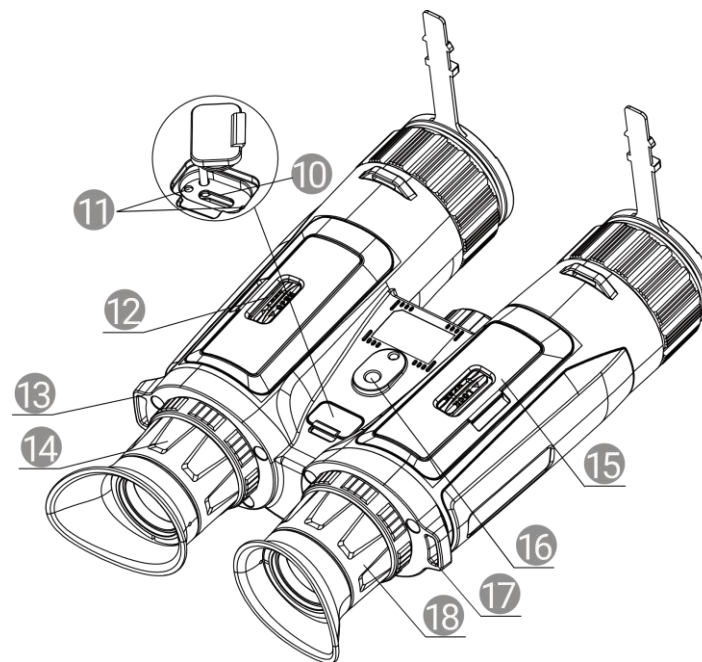
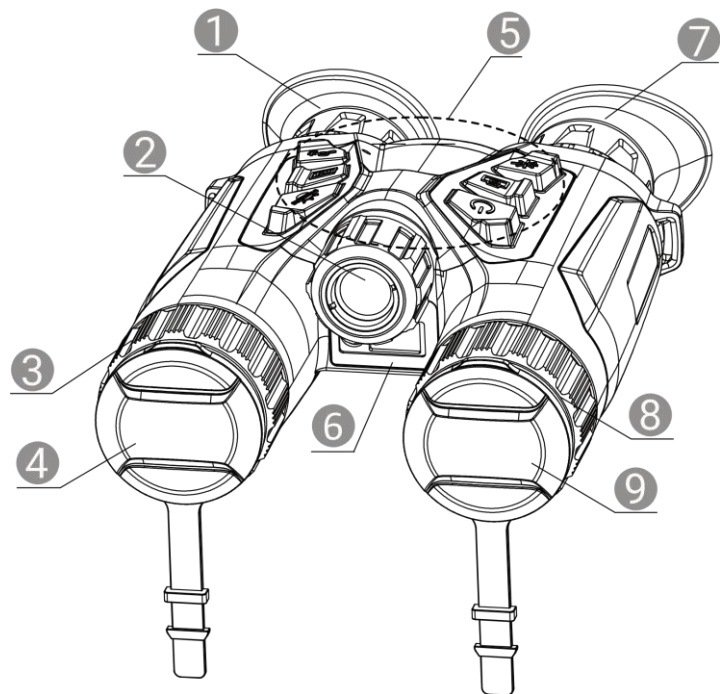
Řada HIKMICRO HABROK je výkonný a inovativní ruční termovizní a digitální multispektrální binokulár s denním i nočním viděním. Zařízení je vybavené 12 μ m infračerveným tepelným senzorem s vysokou tepelnou citlivostí až NETD < 20 mK, optickým snímačem 2 560 × 1 440 pro slabé osvětlení s vestavěným nastavitelným IR přísvitem a precizním vestavěným laserovým dálkoměrem s měřením vzdálenosti až na 1 000 m. Nabízí vynikající kvalitu obrazu ve věrných živých barvách nebo termovizi při denním i nočním pozorování za nepříznivých povětrnostních podmínek s dosahem detekce až 1 800 m. Zařízení lze použít především při lovu v lese a na poli, při pozorování ptáků, hledání zvířat, při dobrodružných výpravách a záchranných operacích.

2. Obsah balení

Balení obsahuje: zařízení (1x), baterii (4x), popruh na krk (1x), adaptér na stativ (1x), nabíječku baterií (1x), kabel typu C (1x), hadřík nepouštějící vlákna (1x) a stručnou příručku (1x).

3. Vzhled

Vzhled se může u různých modelů lišit. Jako referenci použijte skutečný výrobek.



1 a 7. Okulár: Díl umístěný nejbližší k oku k zobrazení cíle. Posunováním okulárů dál od sebe nebo blíž k sobě nastavíte vzdálenost zornic.

2. Infračervené osvětlení: Pomáhá v jasném zobrazení cíle v temném prostředí.

3 a 8. Zaostřovací kroužek: Upravte zaostření a vyhledejte jasné cíle.

4. Termoobjektiv: Pro tepelné snímkování.

5. Tlačítka: Slouží k nastavení funkcí a parametrů.

6. Laserový dálkoměr: Slouží k měření vzdálenosti cíle pomocí laseru.

9. Optický objektiv: Pro optické zobrazování.

10. Konektor typu C: Připojte zařízení ke zdroji napájení nebo přenášejte data pomocí kabelu typu C.

11. Indikátor stavu nabíjení:

Bliká červená a zelená: Došlo k chybě. | Svítí červená: Nabíjení. | Svítí zelená: Plně nabito.






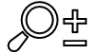
12 a 15. Příhrádka na baterii: Sem se vkládá baterie.

13 a 17. Upevňovací bod popruhu na krk: Slouží k připevnění popruhu na krk.

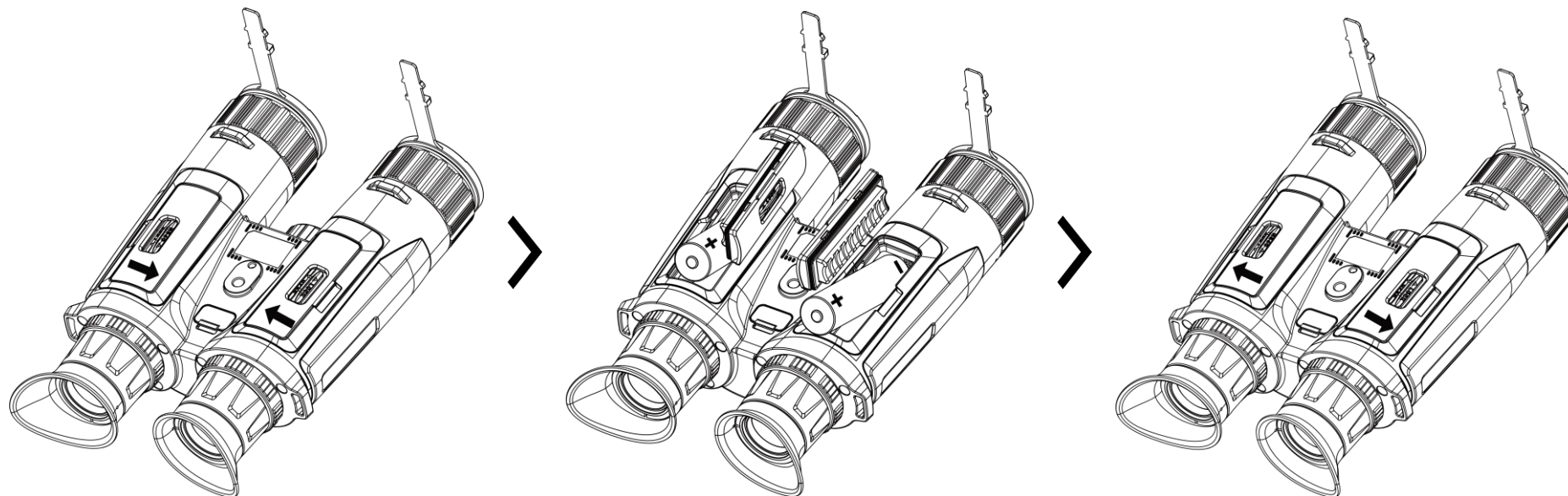
14 a 18. Prstenec nastavení dioptrií: Slouží k nastavení dioptrií.

16. Držák na stativ: Slouží k připevnění stativu.

Popis tlačítka

	Napájení	Stisknutí: Pohotovostní režim/probuzení zařízení. Podržení: Zapnutí/vypnutí. <i>* Je-li zařízení zapnuté, svítí indikátor napájení nepřerušovaně červeně.</i>
	Snímání	Stisknutí: Slouží k zachycení snímků. Podržení: Slouží ke spuštění/ukončení nahrávání videa.
	Měření	Stisknutí: Zapnutí/vypnutí laserového zaměřování. Podržení: Slouží ke korekci nejednotnosti displeje (FFC).
	Režim	Režim bez nabídky: Stisknutí: Přepnutí palet. Podržení: Slouží k přepnutí denního/nočního/automatického režimu. Režim nabídky: Stisknutím tlačítka se posunete nahoru.
	Nabídka	Režim bez nabídky: Stisknutím otevřete nabídku. Režim nabídky: Stisknutí: Slouží k potvrzení nebo nastavení parametrů. Podržení: Uložení a ukončení nabídky.
	Zoom	Režim bez nabídky: Stisknutí: Přepnutí digitálního zoomu. Podržení: Slouží k zapnutí/vypnutí funkce PIP („Picture-in-Picture“, obraz v obraze). Režim nabídky: Stisknutím tlačítka se posunete dolů.

4. Vložení baterií



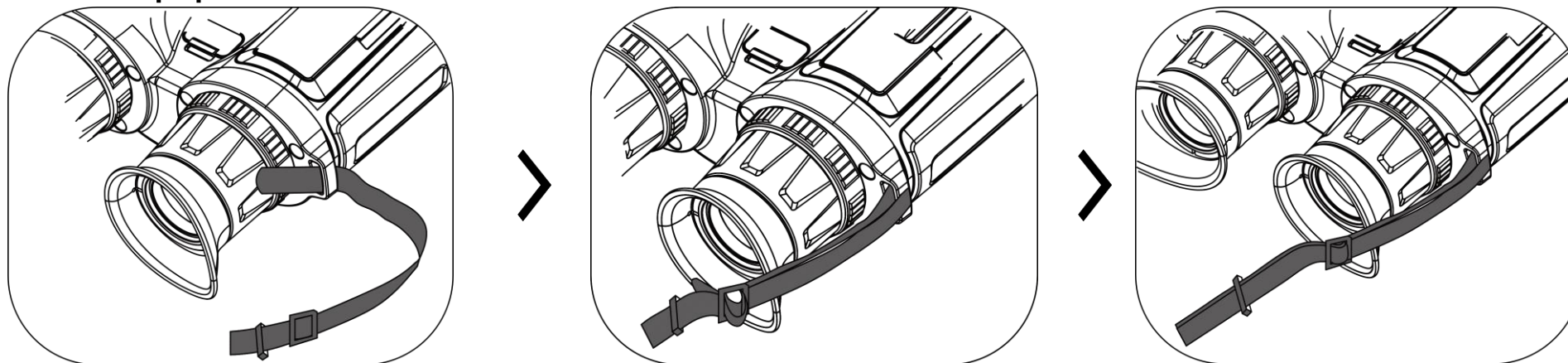
Kroky

1. Odemkněte a otevřete kryt prostoru pro baterie.
2. Vložte baterie do prostoru pro baterie podle značek kladného a záporného pólu.
3. Zavřete kryt prostoru pro baterie a zamkněte jej.

Poznámka:

- Pokud zařízení nebudete delší dobu používat, vyjměte z něj baterii.
- Typ externí dobíjecí baterie je 18650 a velikost baterie by měla být 19 mm × 70 mm. Jmenovité napětí je 3,6 V stejn. a kapacita baterie je 3 200 mAh.
- Před prvním použitím nabijte baterii po dobu více než 5 hodin.
- Pokud dojde ke znečištění přihrádky na baterii, otřete závity pomocí čistého hadříku, aby byla zajištěna lepší vodivost.

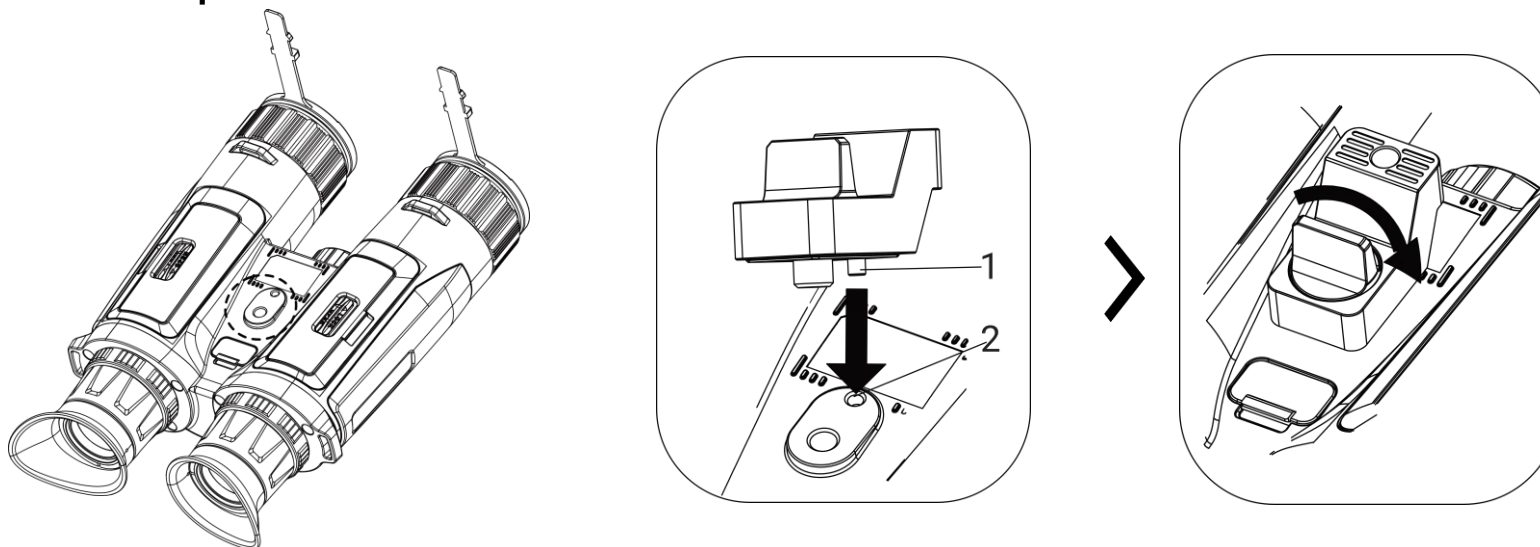
5. Montáž popruhu na krk



Kroky

1. Protáhněte jeden konec popruhu na krk skrz upevňovací bod popruhu na krk.
2. Protáhněte popruh na krk skrz sponu popruhu a popruh utáhněte, viz obrázek.
3. Protáhněte popruh na krk skrz držák popruhu.
4. Zopakujte výše uvedené kroky, a dokončete tak montáž.
5. Upravte délku popruhu na krk podle potřeby.

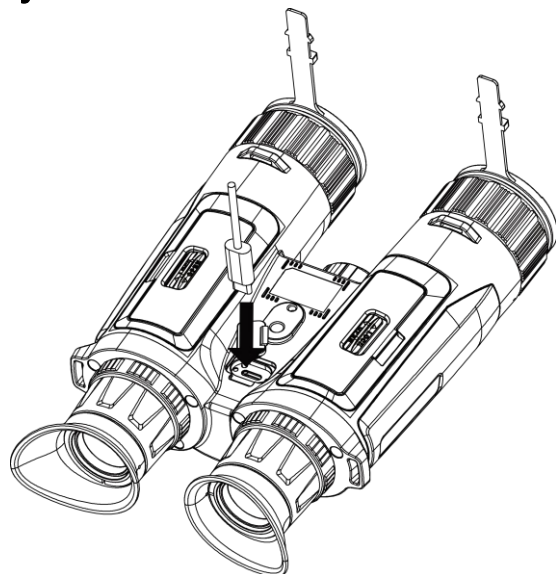
6. Montáž adaptéru na stativ



Kroky

1. Vložte výčnělek umístění (1) do bodu umístění (2).
2. Otočením adaptéru na stativ ve směru hodinových ručiček připevněte adaptér na stativ.

7. Nabíjení zařízení



Kroky

1. Zvedněte kryt konektoru typu C.
2. Pomocí kabelu typu C propojte zařízení a napájecí adaptér a nabijte zařízení.

Poznámka:

- Zařízení nabijte po vložení baterie do prostoru pro baterii v zařízení.
- Teplota při nabíjení by měla být v rozsahu 0 °C až 45 °C.
- K nabíjení baterií můžete použít nabíječku baterií.

8. Připojení aplikace




Android



iOS

- Upgrade firmwaru
- Procházet a stáhnout
- Vzdálené ovládání
- Náhled
- HIKMICRO Academy
- Online servis

Kroky

1. Chcete-li stáhnout a nainstalovat aplikaci, naskenujte kód QR.
2. Výběrem ikony  v nabídce zařízení povolte hotspot.
3. Zapněte síť WLAN telefonu a připojte ji k hotspotu zařízení.

- Název hotspotu: Sériové číslo HIKMICRO
- Heslo hotspotu: sériové číslo

4. Otvěrete aplikaci a připojte telefon k zařízení. Na telefonu si můžete zobrazit rozhraní zařízení.

9. Další operace

Návod k obsluze s dalšími operacemi získáte naskenováním kódu QR níže.



Slovenčina

1. Úvod

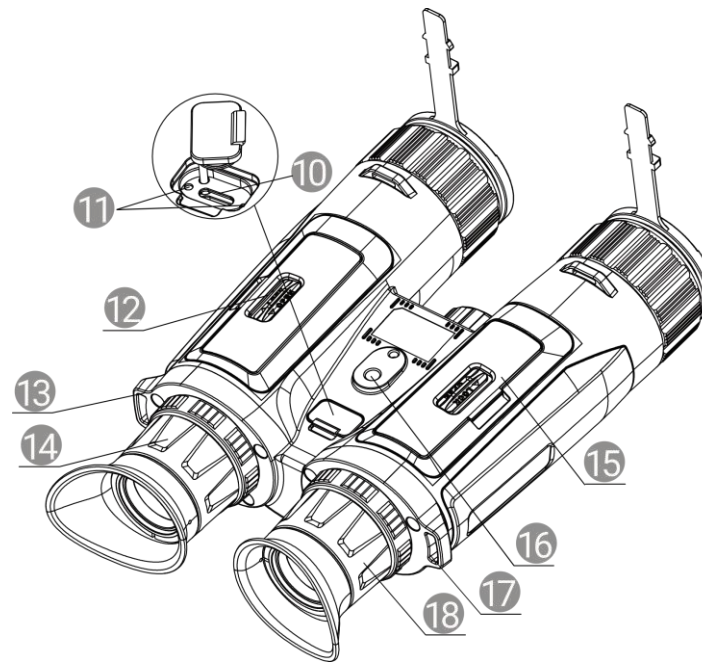
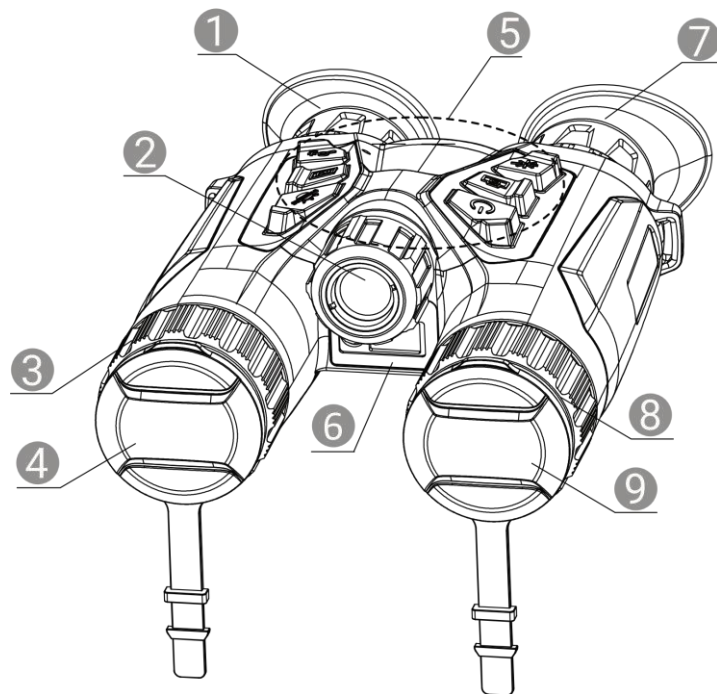
Rad HIKMICRO HABROK je výkonný a inovatívny ručný termografický a digitálny multispektrálny ďalekohľad s denným a nočným videním. Využíva 12 μm infračervený termografický snímač s vysokou tepelnou citlivosťou až do NETD < 20 mK, optický snímač s nízkym osvetlením s rozlíšením 2 560 x 1 440 a presným zabudovaným laserovým diaľkomerom s rozsahom merania do 1 000 m. Ponúka vynikajúcu kvalitu obrazu v realistických živých farbách alebo termografickom zobrazení počas denného i nočného pozorovania aj v nepriaznivých poveternostných podmienkach a s rozsahom detekcie do 1 800 m. Zariadenie môžete využívať najmä pri poľovaní v lese a na poli, pri pozorovaní vtákov, hľadani zvierat, dobrodružných výpravách a záchranných akciách.

2. Obsah balenia

Balenie obsahuje súčasti: Zariadenie (1 x), batéria (4 x), popruh na krk (1 x), adaptér na statív (1 x), nabíjačka batérií (1 x), kábel typu C (1 x), látka nezanechávajúca vlákna (1 x) a stručná úvodná príručka (1 x).

3. Vzhľad

Vonkajší vzhľad sa pri rôznych modeloch môže líšiť. Na referenčné účely použite skutočný výrobok.



1 a 7. Okulár: Diel umiestnený najbližšie k oku, aby bolo možné zobrazíť cieľ. Upravte vzdialenosť medzi zrenicami posunutím okulárov ďalej od seba alebo bližšie k sebe.

2. Infračervené svetlo: Pomôcka na jasné zobrazenie cieľa v tmavom prostredí.

3 a 8. Zaoštrovací krúžok: Úprava zaoštrovania, aby ste získali jasné ciele.

4. Termografický objektív: Na termálne zobrazovanie.

5. Tlačidlá: Nastavenie funkcií a parametrov.

6. Laserový diaľkomer: Meria vzdialenosť k cieľu pomocou lasera.

9. Optický objektív: Na optické zobrazovanie.

10. Rozhranie Type-C: Pripojenie zariadenia k napájaniu alebo na prenos údajov pomocou kábla typu C.

11. Indikátor stavu nabíjania:

Blikajúca červená a zelená: Vyskytla sa chyba. | Neprerušovaná červená: Prebieha nabíjanie. |

Neprerušovaná zelená: Plne nabité.






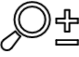
12 a 15. Priehradka na batérie: Na držanie batérie.

13 a 17. Bod na pripojenie popruhu na krk: Slúži na upevnenie popruhu na krk.

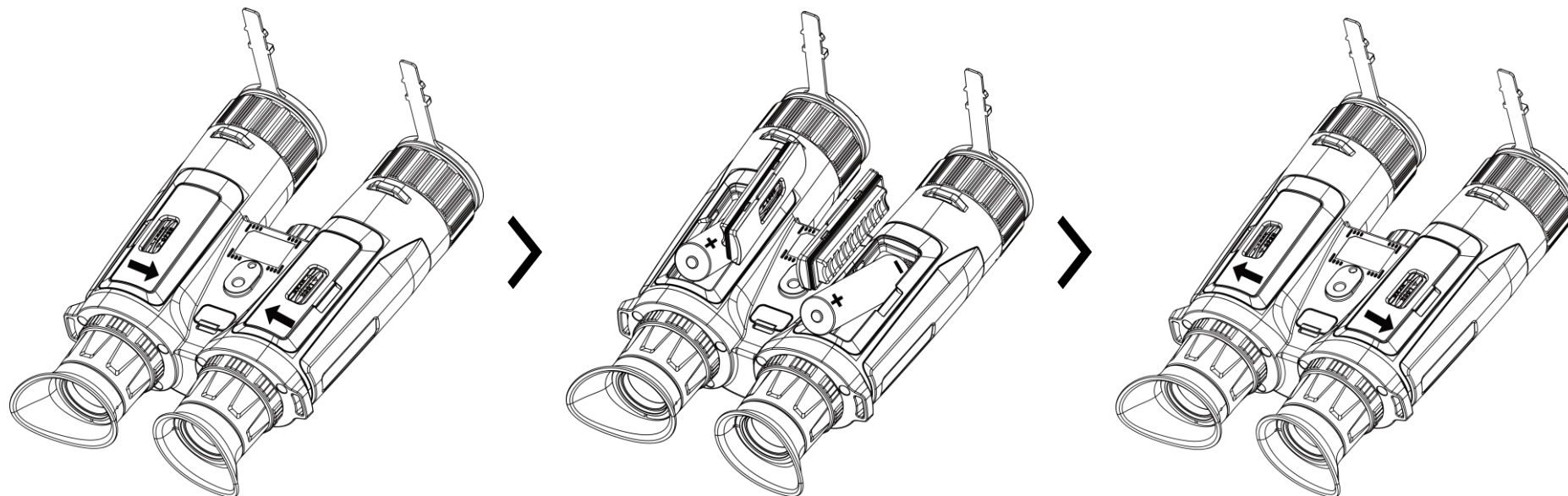
14 a 18. Krúžok na nastavenie dioptrií: Upravuje dioptrické nastavenie.

16. Bod na upevnenie trojnožky: Slúži na upevnenie trojbodového statívu.

Tlačidlo popisu

	Napájanie	Stlačenie: Pohotovostný režim/spustenie zariadenia. Podržanie: Zapnutie/vypnutie napájania. <i>* Indikátor napájania svieti neprerušovanou červenou, keď je zariadenie zapnuté.</i>
	Snímanie	Stlačenie: Zachytenie snímok. Podržanie: Spustenie/zastavenie zaznamenávania videí.
	Meranie	Stlačenie: Zapína a vypína meranie vzdialenosti laserom. Podržanie: Oprava nerovnomernosti zobrazenia (FFC).
	Režim	Režim mimo ponuky: Stlačenie: Prepínanie paliet. Podržanie: Prepínanie denného/nočného/automatického režimu. Režim ponuky: Stlačením sa presuniete nahor.
	Ponuka	Režim mimo ponuky: Stlačením vstúpите do ponuky. Režim ponuky: Stlačenie: Potvrdenie/nastavenie parametrov. Podržanie: Uloženie a ukončenie ponuky.
	Priblíženie	Režim mimo ponuky: Stlačenie: Prepnutie digitálneho priblíženia. Podržanie: Zapnutie/vypnutie obrazu v obraze. Režim ponuky: Stlačením sa presuniete nadol.

4. Inštalácia batérie



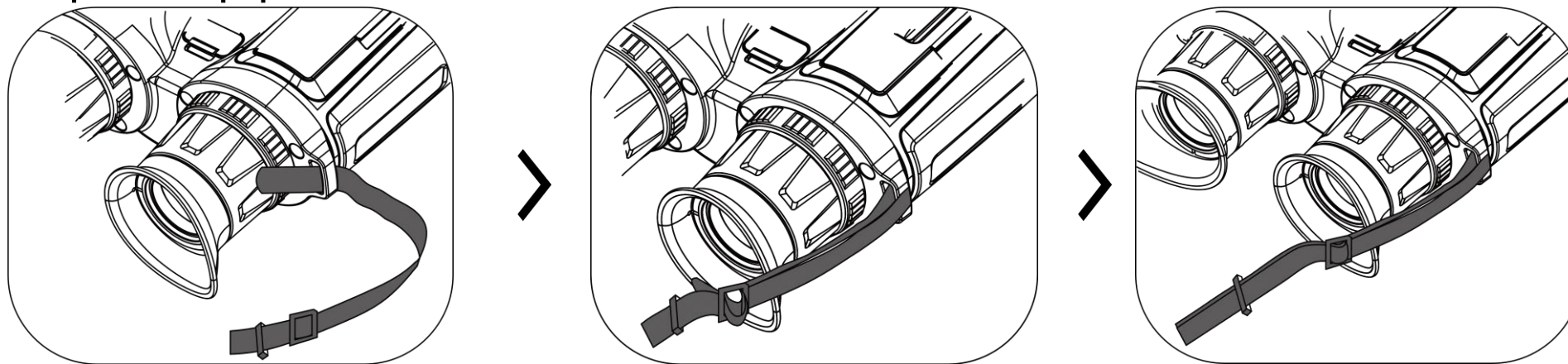
Postup

1. Odomknite a otvorte kryt priestoru na batérie.
2. Vložte batérie do priestoru na batérie podľa označenia kladnej a zápornej polarity.
3. Zatvorte kryt priestoru na batérie a zamknite ho.

Poznámka:

- Ak sa zariadenie dlhšiu dobu nepoužíva, vyberte z neho batériu.
- Typ externej nabíjateľnej batérie je 18650 a veľkosť batérie musí byť 19 mm x 70 mm. Menovité napätie je 3,6 V jednosmerný prúd a kapacita batérie je 3 200 mAh.
- Pred prvým použitím batériu nabíjajte dlhšie ako 5 hodín.
- Ak sa kryt priehradky na batérie znečistí, na zabezpečenie lepšej vodivosti použite čistú handričku na utretie vlákna.

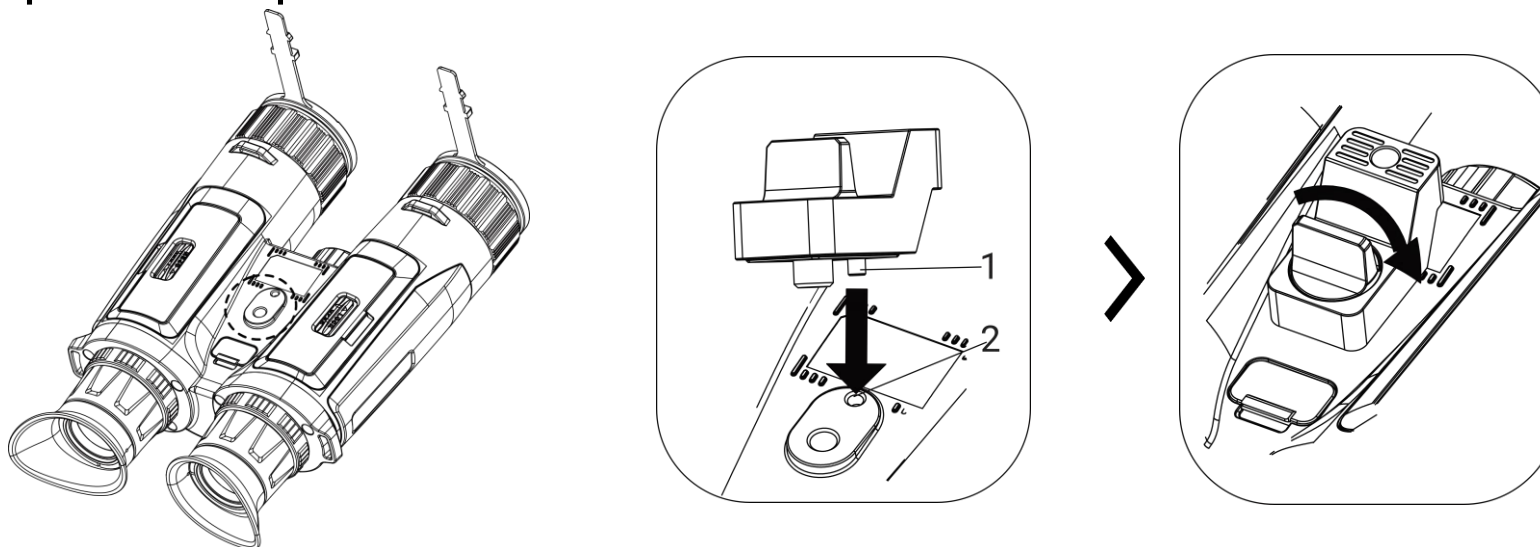
5. Pripevnenie popruhu na krk



Postup

1. Preveďte jeden koniec popruhu na krk cez bod na pripojenie popruhu na krk.
2. Preveďte popruh na krk cez sponu popruhu a utiahnite ho, ako je znázornené na obrázku.
3. Preveďte popruh na krk cez držiak popruhu.
4. Na dokončenie montáže zopakujte vyššie uvedené kroky.
5. Podľa potreby upravte dĺžku popruhu na krk.

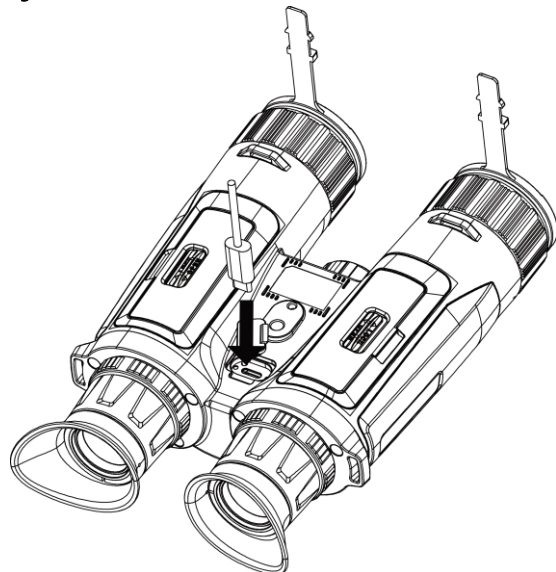
6. Pripevnenie adaptéra statívu



Postup

1. Vložte kolík umiestnenia (1) do bodu umiestnenia (2).
2. Pripevnite adaptér statívu otáčaním skrutky adaptéra statívu v smere hodinových ručičiek.

7. Nabíjanie zariadenia



Postup

1. Zdvihnute kryt rozhrania typu C.
2. Na napájanie zariadenia prepojte zariadenie a napájací adaptér pomocou kábla typu C.

Poznámka:

- Zariadenie nabíjate po nainštalovaní batérie do príslušného priestoru na batérie.
- Teplota nabíjania by mala byť od 0 °C až 45 °C (od 32 °F až 113 °F).
- Na nabíjanie batérie môžete použiť nabíjačku batérií.

8. Pripojenie aplikácie




Android



iOS

- Inovácia firmvéru
- Prezerateľ a stiahnuť
- Diaľkový ovládač
- Náhľad
- HIKMICRO Academy
- Online služba

Postup

1. Naskenovaním QR kódu prevezmite aplikáciu a nainštalujte ju.
2. Prístupový bod zapnete vybratím položky  v ponuke zariadenia.
3. Vo svojom telefóne zapnete sieť WLAN a pripojte sa k prístupovému bodu zariadenia.

- Názov prístupového bodu: HIKMICRO_sériové č.
- Heslo prístupového bodu: Sériové č.

4. Spustíte túto aplikáciu a pripojíte svoj telefón k zariadeniu. V telefóne sa zobrazí rozhranie zariadenia.

9. Ďalšie operácie

Naskenujte kód QR, aby ste získali používateľskú príručku s ďalšími informáciami.



Polski

1. Wprowadzenie

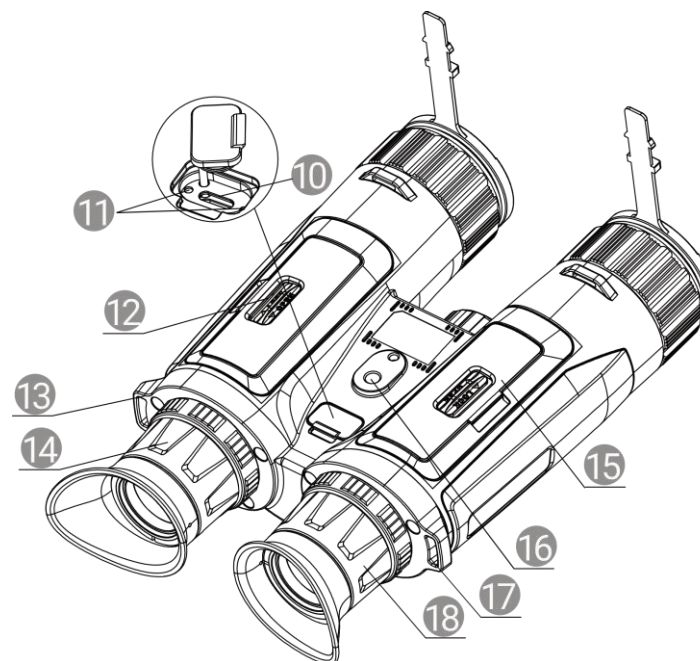
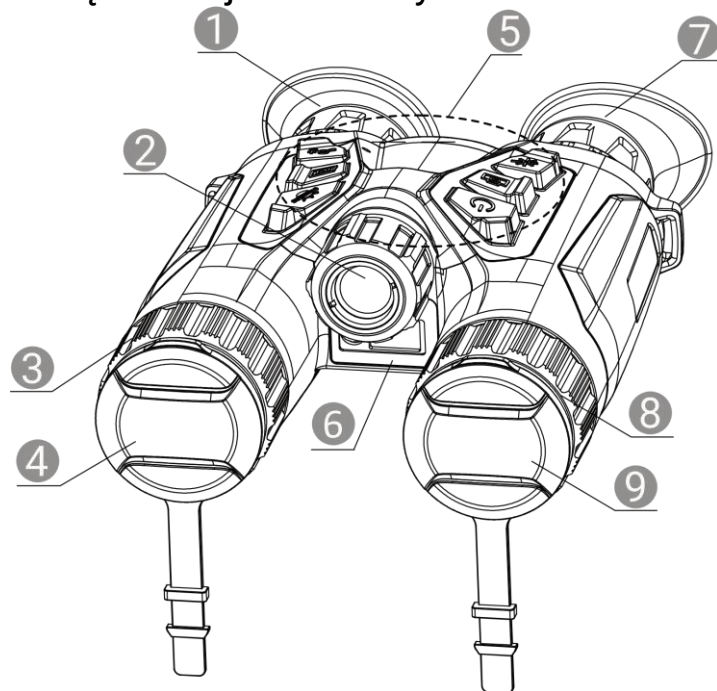
W wielofunkcyjnej lornetce HIKMICRO HABROK wykorzystano zaawansowany technologicznie, nowatorski system termowizyjny i noktowizor cyfrowy. Urządzenie jest wyposażone w czujnik podczerwieni 12 μm o wysokiej czułości NETD < 20 mK, czujnik optyczny o rozdzielczości 2560 \times 1440 zapewniający obraz nawet przy słabym oświetleniu w otoczeniu, regulowany promiennik podczerwieni i precyzyjny wbudowany dalmierz laserowy o zasięgu 1000 m. Zastosowane technologie zapewniają doskonałą jakość obrazu z naturalnymi kolorami i obraz termowizyjny obiektów znajdujących się w odległości nawet 1800 metrów podczas obserwacji w ciągu dnia lub nocą, nawet w niekorzystnych warunkach atmosferycznych. Urządzenie jest przeznaczone do użytku przede wszystkim podczas polowania w lesie lub na polach, obserwacji ptaków, polowania na ptaki, poszukiwania zwierząt, podróży i akcji ratowniczych.

2. Zawartość pakietu z produktem

Zawartość pakietu: urządzenie (1 szt.), bateria (4 szt.), pasek na szyję (1 szt.), adapter statywu (1 szt.), ładowarka baterii (1 szt.), przewód Type-C (1 szt.), niepyląca ściereczka (1 szt.) i Skrócony podręcznik użytkownika (1 szt.).

3. Wygląd urządzenia

Wygląd urządzenia jest zależny od modelu. Skorzystaj z dokumentacji danego produktu.



1 i 7. Okular: Pierwszy element urządzenia po stronie użytkownika ułatwiający obserwację celu.

Można dostosować odległość okularów zgodnie z rozstawem źrenic użytkownika.

2. Promiennik podczerwieni: zapewnia lepszą widoczność przy słabym oświetleniu w otoczeniu.

3 i 8. Pierścień regulacji ostrości: regulacja ostrości obrazu celów.

4. Obiektyw termowizyjny: obrazowanie termowizyjne.

5. Przyciski: konfigurowanie funkcji i ustawień.

6. Dalmierz laserowy: laserowy pomiar odległości celów.

9. Obiektyw optyczny: obrazowanie optyczne.

10. Złącze Type-C: podłączanie do urządzenia zasilacza lub przewodu Type-C w celu przesyłania danych.

11. Wskaźnik stanu ładowania:

Miga (czerwony i zielony): wystąpił błąd | Włączony (czerwony): ładowanie | Włączony (zielony): pełne naładowanie






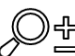
12 i 15. Zasobnik na baterie: instalowanie baterii.

13 i 17. Zaczep paska na szyję: mocowanie paska na szyję.

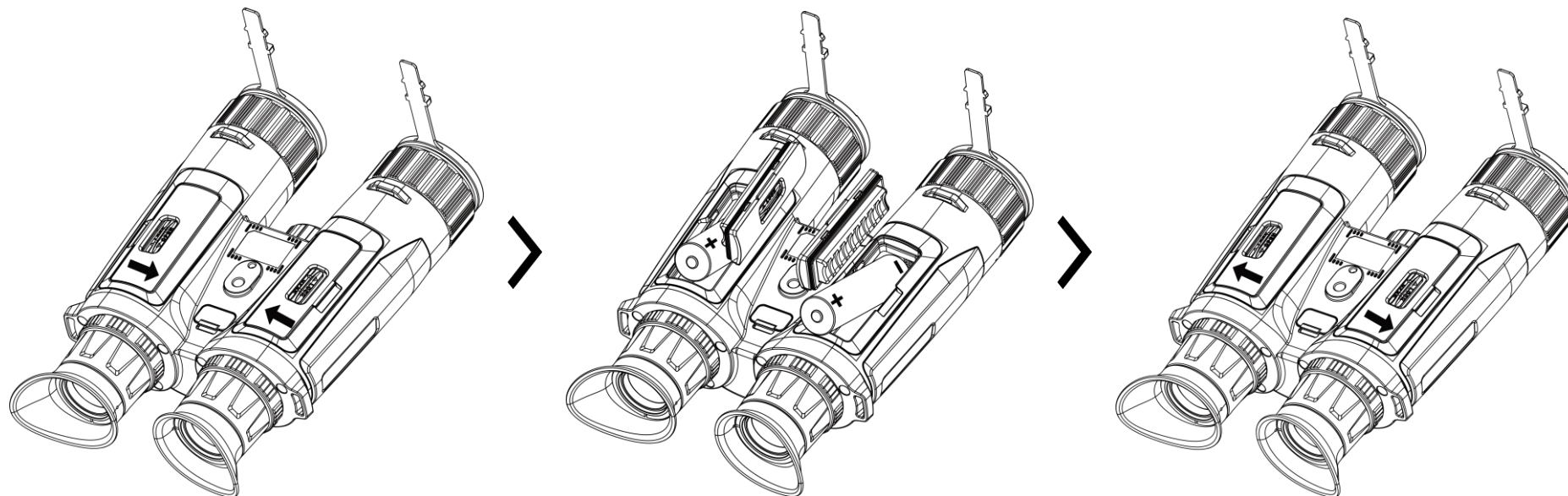
14 i 18. Pierścień regulacji dioptryjnej: regulacja dioptryjna.

16. Złącze statywu: mocowanie statywu.

Opis przycisków

	Zasilanie	Naciśnięcie: tryb gotowości/uaktywnianie urządzenia. Naciśnięcie i przytrzymanie: włączanie/wyłączanie zasilania. <i>* Czerwony wskaźnik zasilania jest włączony, gdy zasilanie urządzenia jest włączone.</i>
	Zdjęcia	Naciśnięcie: wykonywanie zdjęć. Naciśnięcie i przytrzymanie: rozpoczynanie/zatrzymywanie nagrywania wideo.
	Pomiar	Naciśnięcie: włączanie/wyłączanie dalmierza laserowego. Naciśnięcie i przytrzymanie: korekcja niejednorodności ekranu (FFC).
	Tryb	Tryb bez menu: Naciśnięcie: przełączanie palet Naciśnięcie i przytrzymanie: przełącznik trybu automatycznie/dzień/noc. Tryb menu: naciśnij, aby przenieść w górę.
	Menu	Tryb bez menu: naciśnij, aby wyświetlić menu. Tryb menu: Naciśnięcie: potwierdzanie/konfigurowanie ustawień. Naciśnięcie i przytrzymanie: zapisywanie ustawień i zamykanie menu
	Powiększenie	Tryb bez menu: Naciśnięcie: przełączanie powiększenia cyfrowego Naciśnięcie i przytrzymanie: włączanie/wyłączanie obrazu w obrazie (PIP) Tryb menu: naciśnij, aby przenieść w dół.

4. Instalowanie baterii



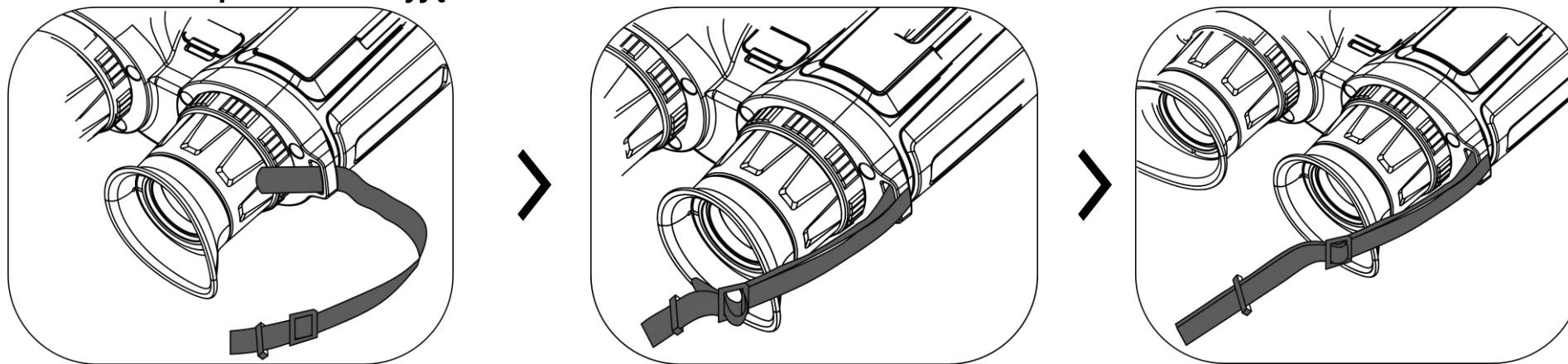
Procedura

1. Odblokuj i otwórz pokrywę zasobnika na baterie.
2. Umieść baterie w zasobniku, tak aby ich bieguny były ułożone zgodnie z oznaczeniami.
3. Zamknij i zablokuj pokrywę zasobnika na baterie.

Uwaga:

- Jeżeli urządzenie nie jest używane przez dłuższy czas, należy wyjąć z niego baterię.
- Urządzenie jest zasilane przy użyciu zewnętrznej baterii typu 18650 o wymiarach 19 mm × 70 mm, napięciu znamionowym 3,6 V DC i pojemności 3200 mAh.
- Przed pierwszym użyciem urządzenia należy ładować jego baterię przez ponad pięć godzin.
- Aby zapewnić lepszą przewodność, należy usuwać zanieczyszczenia z gwintu pokrywy zasobnika na baterie czystą ściereczką.

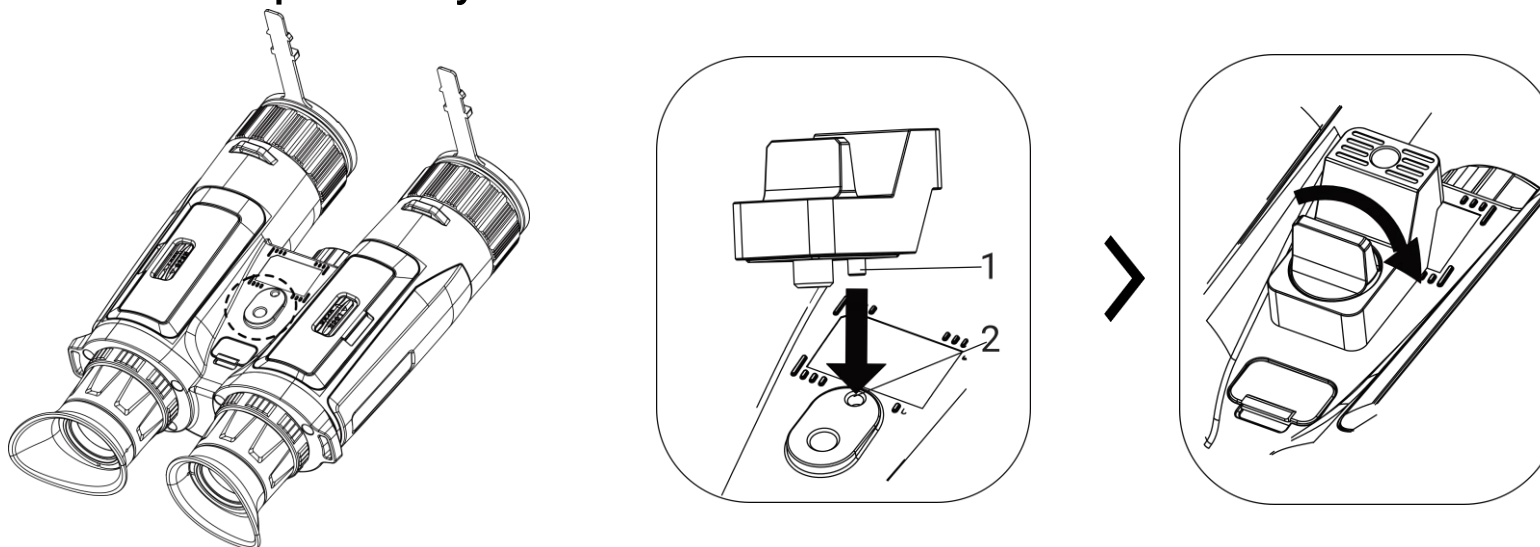
5. Mocowanie paska na szyję



Procedura

1. Przełóż zakończenie paska na szyję przez odpowiedni zaczep.
2. Przełóż pasek na szyję przez klamrę i przymocuj go w sposób przedstawiony na rysunku.
3. Przełóż pasek na szyję przez element mocujący.
4. Powtórz powyższe kroki, aby zakończ montaż.
5. Dostosuj długość paska na szyję zależnie od potrzeb.

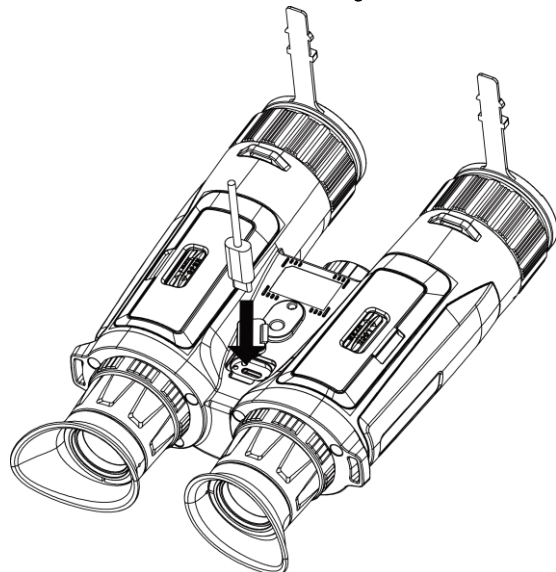
6. Mocowanie adaptera statywu



Procedura

1. Umieść bolec pozycjonujący (1) w gnieździe (2).
2. Obróć śrubę adaptera statywu zgodnie z kierunkiem ruchu wskazówek zegara, aby go przymocować.

7. Ładowanie baterii urządzenia



Procedura

1. Podnieś pokrywę złącza Type-C.
2. Podłącz zasilacz do urządzenia przewodem Type-C, aby naładować baterię urządzenia.

Uwaga:

- Naładuj baterię po umieszczeniu jej w zasobniku w urządzeniu.
- Temperatura podczas ładowania powinna należeć do zakresu od 0 C do 45°C.
- Baterię można ładować przy użyciu ładowarki baterii.

8. Połączenie z aplikacją




Android



iOS

- Uaktualnianie oprogramowania układowego
- Przeglądanie i pobieranie
- Sterowanie zdalne
- Podgląd
- Akademia HIKMICRO
- Usługa online

Procedura

1. Zeskanuj kod QR, aby pobrać i zainstalować aplikację.
2. Wybierz pozycję  w menu urządzenia, aby włączyć punkt dostępu.

3. Włącz funkcję WLAN telefonu, a następnie ustanów połączenie z punktem dostępu urządzenia.

- Nazwa punktu dostępu: HIKMICRO_numer seryjny
- Hasło punktu dostępu: numer seryjny

4. Uruchom aplikację i połącz telefon z urządzeniem. W telefonie zostanie wyświetlony interfejs urządzenia.

9. Inne procedury

Aby uzyskać więcej informacji, zeskanuj kod QR w celu pobrania podręcznika użytkownika.



Magyar

1. Bevezetés

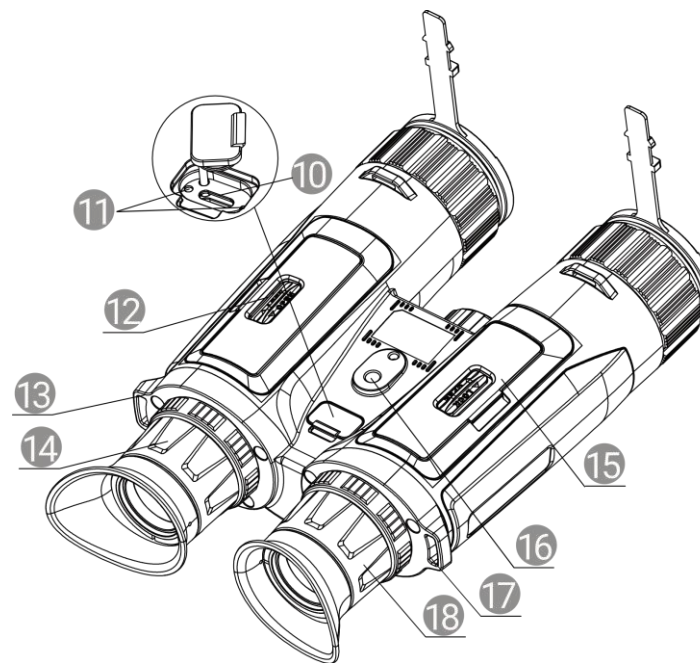
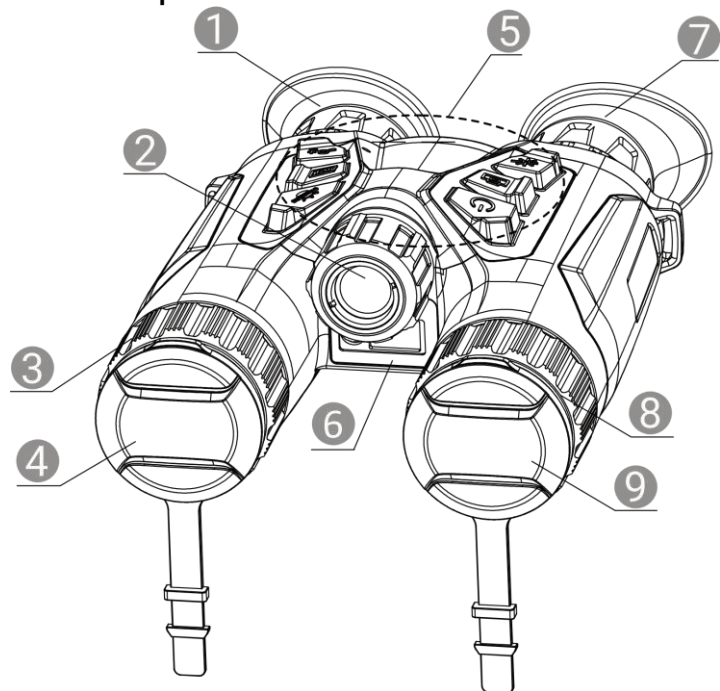
A HIKMICRO HABROK sorozat egy nagy teljesítményű és innovatív, kézi, hőérzékelő és digitális, nappali és éjjellátó, több spektrumú binokuláris távcső. Köszönhetően a 12 µm-es, nagy hőérzékenységgű, akár NETD < 20 mK és 2560 × 1440 felbontású, alacsony megvilágításhoz kialakított optikai érzékelővel, a beépített, állítható infravörös megvilágítónak, valamint a pontos, beépített lézeres távolságmérőnek, akár 1000 m-es mérési távolságot is lehetővé tesz. A készülék kiváló képminőséget nyújt igazi élő színekben vagy hőképeken, tökéletesen megfelel a nappali és éjszakai megfigyeléshez egyaránt, akár zord időjárási viszonyok mellett is. Az észlelési tartomány legfeljebb 1800 méter. A készülék elsősorban erdei és mezei vadászatra, madarászati célokra, állatok megfigyelésére, túrázásra és mentési célokra alkalmas.

2. A csomag tartalma

A csomag a következőket tartalmazza: Készülék (1 db), Akkumulátorelem (4 db), Nyakpánt (1db), Adapter háromlábú állványhoz (1 db), Akkumulátor töltő (1 db), C-típusú kábel (1 db), Pihementes törlőkendő (1 db) és Gyors üzembe helyezési útmutató (1 db).

3. Külső megjelenés

A külső megjelenés a különböző modellek függvényében változhat. Kérjük, a valós terméket tekintse vonatkozási alapnak.



1 és 7. Kereső: A célpont megtekintésére szolgáló, a szemhez legközelebb található rész. A szemlencsetávolság a két nézőke egymáshoz közelebb vagy távolabb mozgásával állítható be.

2. Infravörös fény: Tisztán láthatóvá teszi a céltárgyat sötét környezetben.

3 és 8. Fókuszgyűrű: Itt állíthatja be a fókuszot, hogy a kép éles legyen.

4. Hőérzékelő lencse: Hőképalkotáshoz.

5. Gombok: A funkciók és paraméterek beállításához.

6. Lézeres távolságmérő: A céltávolság lézeres bemérésére szolgál.

9. Optikai lencse: Optikai képalkotáshoz.

10. C típusú csatlakozó: Áramforráshoz való csatlakozás vagy adatátvitel C-típusú kábellel.

11. Töltésjelző:

Villogó vörös és zöld: Hiba történt. | **Folyamatos vörös:** Töltés folyamatban. | **Folyamatos zöld:** Teljesen feltöltve.






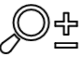
12 és 15. Akkumulátortartó rekesz: Ide helyezhető be az akkumulátor.

13 és 17. Nyakpánt rögzítési pontja: Ide rögzíthető a nyakpánt.

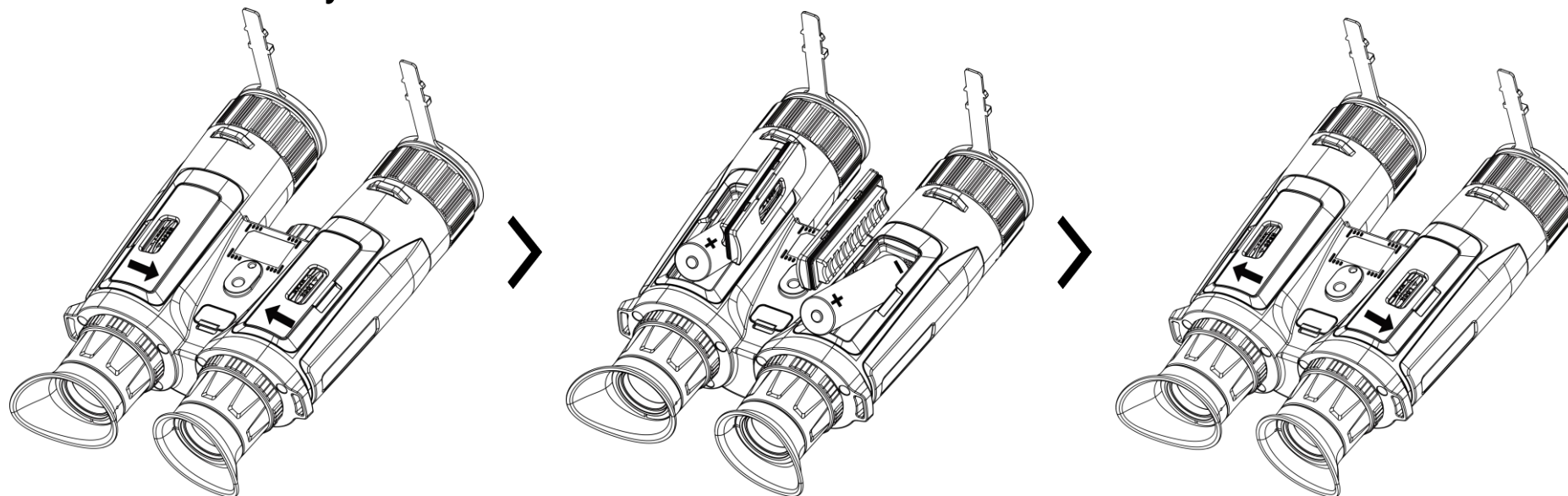
14 és 18. Dioptriaállító gyűrű: A dioptria beállítására szolgál.

16. Háromlábú állvány felszerelése: Ide rögzíthető a háromlábú állvány.

A gomb leírása

	Tápellátás	Nyomja le: Készenléti mód/Készülék ébresztése. Tartsa lenyomva: Be-/kikapcsoló gomb. <i>* Ha a készülék be van kapcsolva, a működésjelző folyamatosan piros fénnel világít.</i>
	Képrögzítés	Nyomja le: Pillanatképek rögzítése. Tartsa lenyomva: Videórögzítés indítása/leállítása.
	Mérés	Nyomja le: Lézeres távolságmérés be-/kikapcsolása. Tartsa lenyomva: A kijelző egyenlőtlenégeinek javítása (FFC).
	Mód	Nem menüalapú üzemmód: Nyomja le: Palettaváltás. Tartsa lenyomva: Nappali/éjszakai/automatikus mód váltása. Menüalapú üzemmód: A felfele mozdításhoz nyomja meg.
	Menü	Nem menüalapú üzemmód: Nyomja meg a gombot a menü megnyitásához. Menüalapú üzemmód: Nyomja le: Paraméterek megerősítése/beállítása. Tartsa lenyomva: Mentés és kilépés a menüből.
	Nagyítás	Nem menüalapú üzemmód: Nyomja le: Digitális nagyításra váltás. Tartsa lenyomva: Kép a képben (PIP) funkció be-/kikapcsolása. Menüalapú üzemmód: A lefele mozdításhoz nyomja meg.

4. Akkumulátor behelyezése



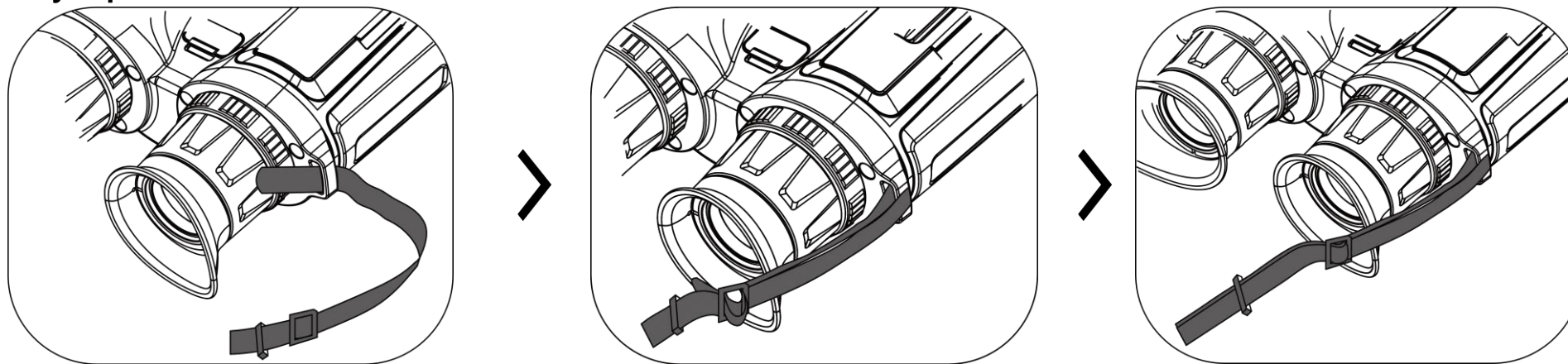
Lépések

1. Akkumulátortartó rekesz fedelének kinyitása és zárása.
2. Helyezze akkumulátort az akkumulátortartó rekeszbe a pozitív és negatív jelzések betartásával.
3. Csukja be az elemtartó fedelét, majd reteszelje.

Megjegyzés:

- Ha a készüléket hosszabb ideig nem használja, vegye ki az akkumulátorokat.
- A készülék 18650-es típusú, külső, újratölthető akkumulátorral működik, amelynek mérete 19 mm × 70 mm. Az akkumulátor névleges feszültsége 3,6 V DC, a kapacitása pedig 3200 mAh.
- Az első használat előtt töltsen az akkumulátort több mint 5 órán át.
- A megfelelő csatlakozás biztosítása érdekében, ha az akkumulátorház fedele beporosodik, egy tiszta törülközővel törölje meg a menetet.

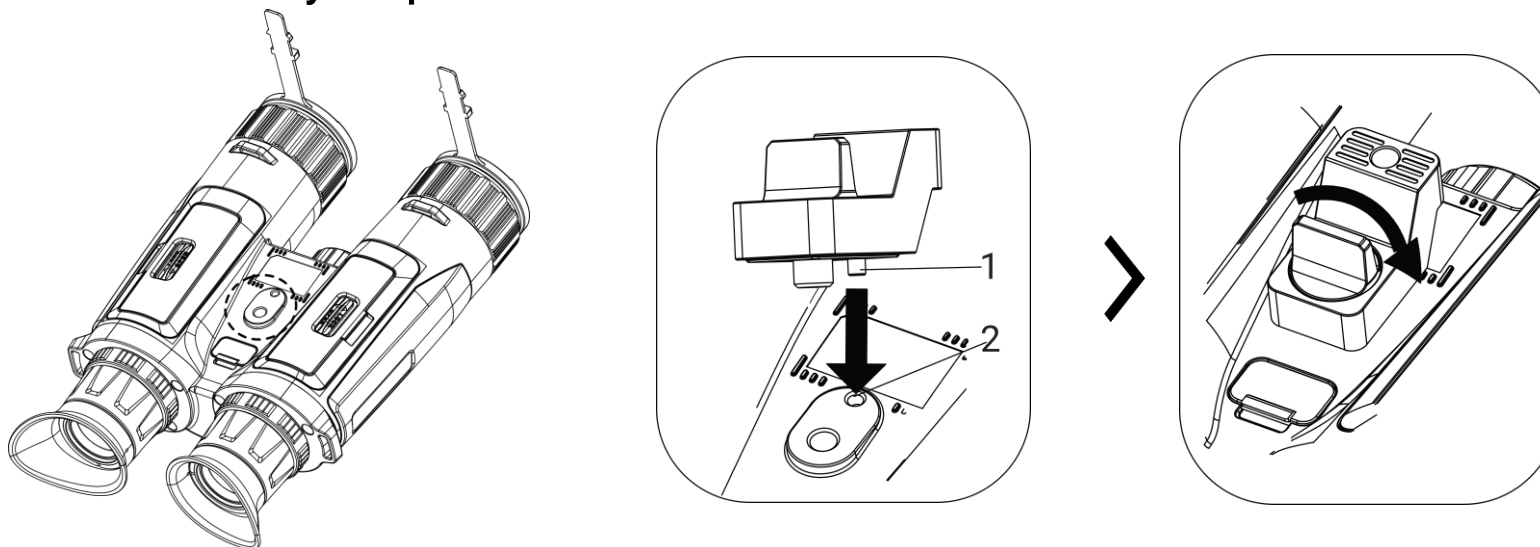
5. Nyakpánt felerősítése



Lépések

1. Húzza át a nyakpánt egyik végét a nyakpánt rögzítési pontján.
2. A nyakpánt egyik végét vezesse át a csaton, majd húzza meg a pántot az ábrán látható módon.
3. Húzza át a nyakpántot a szíjtartón.
4. A felerősítés befejezéséhez ismételje meg a fenti lépéseket.
5. Állítsa be a pánt hosszát igény szerint.

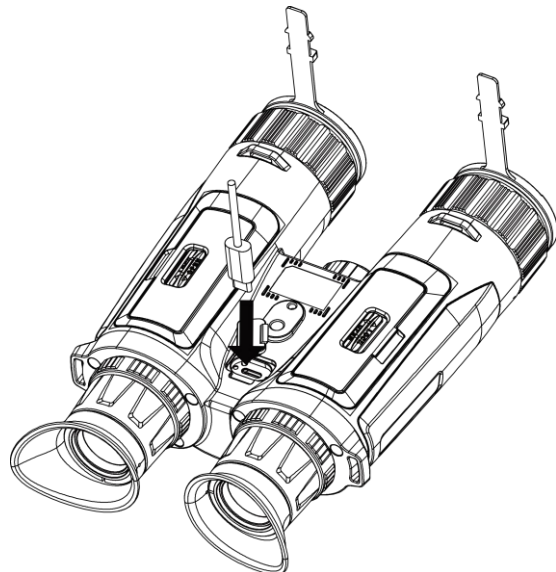
6. Háromlábú állvány adapterének felszerelése



Lépések

1. Helyezze be a rögzítőoszlopot (1) az illesztési furatba (2).
2. Rögzítse az állványadaptert, elforgatva azt az óramutató járásával megegyező irányba.

7.A készülék töltése



Lépések

1. Emelje fel a C-típusú csatlakozófelület fedelét.
2. A töltéshez csatlakoztassa a készüléket az adapterhez C típusú USB-kábellel.

Megjegyzés:

- Kérjük, töltsse fel a készüléket, miután beszerelte az akkumulátort a készülék akkumulátorrekeszébe.
- A töltést 0°C és 45°C, közti hőmérsékleten kell végezni.
- Az akkumulátor a mellékelt akkumulátor töltővel tölthető fel.

8. Alkalmazás csatlakoztatása




Android



iOS

- Firmware frissítése
- Böngészés és letöltés
- Távvezérlő
- Előnézet
- HIKMICRO Academy
- Online szolgáltatás

Lépések

1. Olvassa be a QR-kódot az alkalmazás letöltéséhez és telepítéséhez.
2. A hotspot bekapcsolásához válassza a  ikont a készülék menüjében.
3. Kapcsolja be a telefon WLAN funkcióját, majd csatlakozzon a készülék hotspotjához.

- Hotspot neve: HIKMICRO_sorozatszám.
- Hotspot-jelszó: Sorozatszám

4. Nyissa meg az APP-ot, és csatlakoztassa a telefonját az eszközhöz. A telefonon megjeleníthető a készülék kezelőfelülete.

9. További műveletek

Olvassa be az alábbi QR-kódot a további műveleteket ismertető felhasználói kézikönyv beszerzéséhez.



Română

1. Introducere

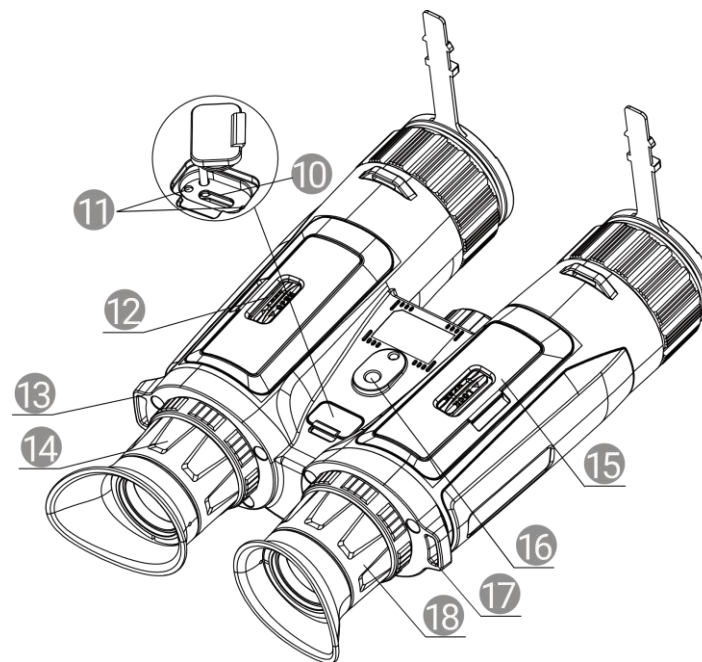
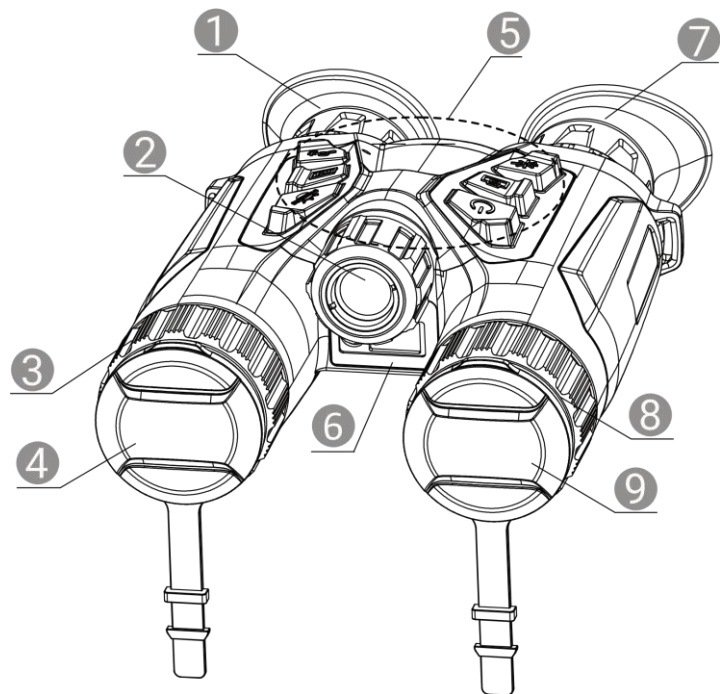
Modelul din seria HIKMICRO HABROK este un binoclu de mână cu spectru multiplu, puternic și inovator, cu vedere termică și digitală de zi și de noapte. Este echipat cu un senzor termic cu infraroșu de 12 μm și sensibilitate termică ridicată până la NETD < 20 mK, un senzor optic de iluminare scăzută 2560 × 1440 cu iluminator IR reglabil încorporat și un telemetru laser încorporat precis cu o distanță de măsurare de până la 1000 m. Oferă o calitate excelentă a imaginii în culori reale sau termice în timpul observării pe timp de zi și de noapte în condiții meteorologice nefavorabile, cu o rază de detecție de până la 1800 m. Dispozitivul poate fi folosit în principal la vânatoare în pădure și în câmp, pentru observarea păsărilor, căutarea animalelor, aventuri și misiuni de salvare.

2. Conținutul pachetului

Pachetul include: Dispozitiv (×1), baterie (×4), curea pentru gât (×1), adaptor pentru trepied (×1), încărcător pentru baterie (×1), cablu tip C (×1), cârpă care nu lasă scame (×1) și ghid de pornire rapidă (×1).

3. Aspect

Aspectul poate varia în funcție de diferite modele. Vă rugăm să luați produsul real ca referință.



1 și 7. Ocular: Piesa plasată cel mai aproape de ochi pentru a vedea ținta. Reglați distanța interpupilară deplasând ocularele mai departe sau mai aproape unele de altele.

2. Lumină infraroșie: Ajută la vizualizarea clară a ținte în medii întunecate.

3 și 8. Inel de focalizare: Reglează focalizarea pentru a obține ținte clare.

4. Obiective termice: Pentru imagini termice.

5. Butoane: Pentru a seta funcții și parametri.

6. Telemetru cu laser: Măsoară distanța până la țintă cu laserul.

9. Obiective optice: Pentru imagini optice.

10. Interfață Tip-C: Conectați dispozitivul la sursa de alimentare sau transmiteți datele cu un cablu de tip C.

11. Indicator stare de încărcare:

Roșu și verde intermitent: A apărut o eroare. | **Roșu continuu:** Se încarcă. | **Verde solid:** Complet încărcat.






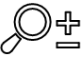
12 și 15. Compartiment baterii: Pentru fixarea bateriei.

13 și 17. Punct de fixare a curelei pentru gât: Se montează cureaua pentru gât.

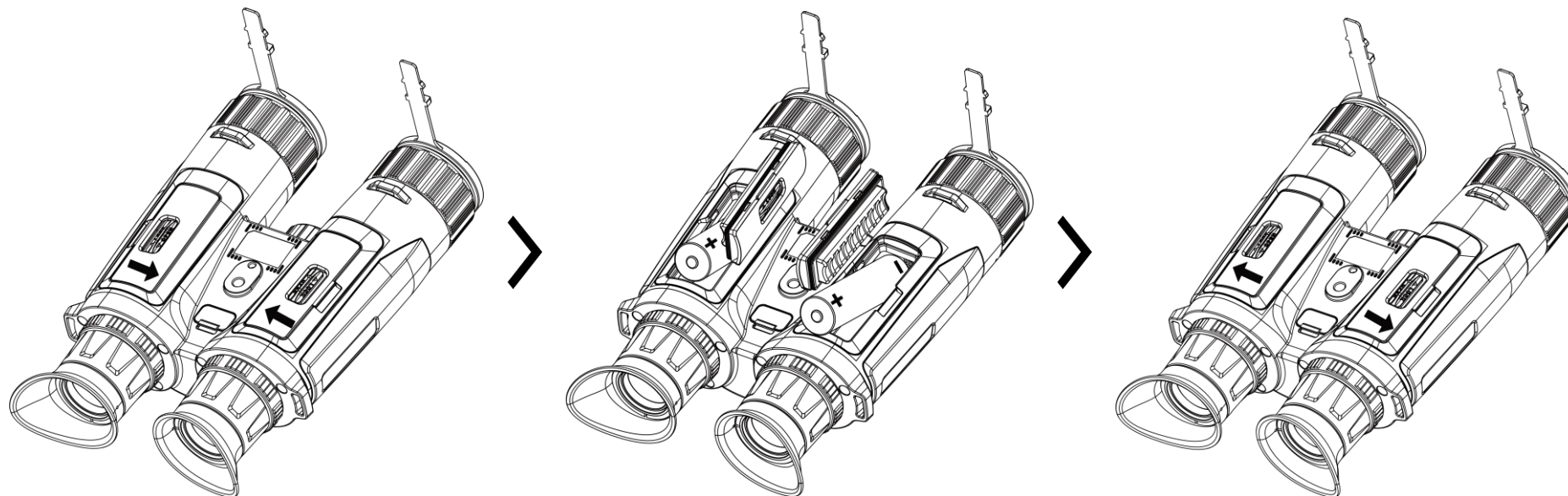
14 și 18. Inel de reglare a dioptriilor: Reglează setarea dioptrică.

16. Montare trepid: Se montează trepidul.

Descriere buton

	Putere	Apăsați: Mod de așteptare/Trezire dispozitiv. Țineți apăsat: Pornire/Oprire. <i>* Indicatorul de putere rămâne roșu solid atunci când dispozitivul este pornit.</i>
	Capturare	Apăsați: Capturează instantanee. Țineți apăsat: Pornire/Oprire înregistrare video.
	Măsurare	Apăsați: Porniți/opriți măsurarea distanței cu laserul. Țineți apăsat: Corectarea neuniformității afișajului (FFC).
	Mod	Mod Non-meniu: Apăsați: Comută paletele. Țineți apăsat: Comută între modurile zi/noapte/auto. Mod meniu: Apăsați pentru deplasare în sus.
	Meniu	Mod Non-meniu: Apăsați pentru a accesa meniul. Mod meniu: Apăsați: Confirmare/setare parametri. Țineți apăsat: Salvați și ieșiți din meniu.
	Zoom	Mod Non-meniu: Apăsați: Comutare panoramare digitală. Țineți apăsat: Pornire/oprire PIP (Picture-in-Picture). Mod meniu: Apăsați pentru deplasare în jos.

4. Instalarea bateriei



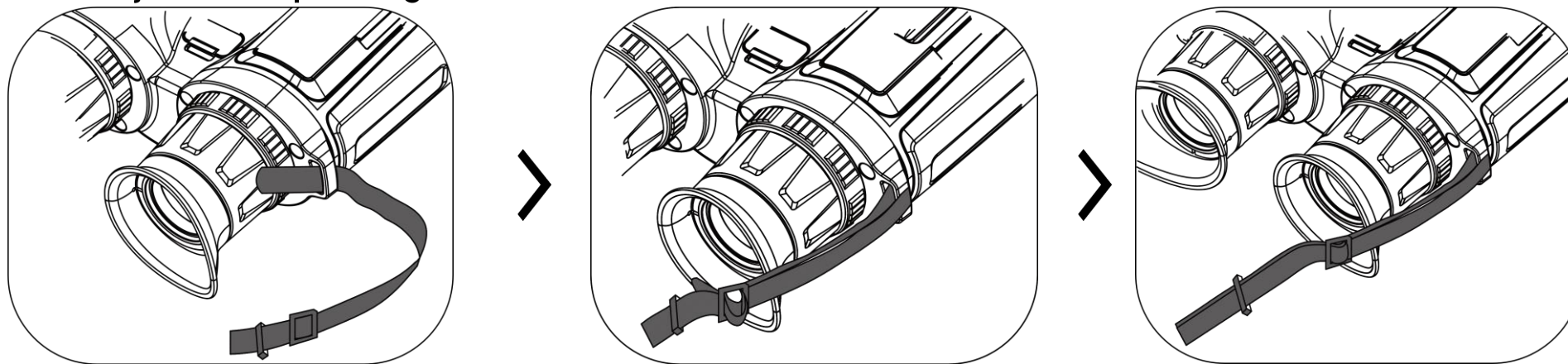
Pași

1. Deblocați și deschideți capacul compartimentului pentru baterii.
2. Introduceți bateriile în compartimentul pentru baterii după cum indică semnele pozitive și negative.
3. Închideți capacul compartimentului pentru baterii și blocați-l.

Notă:

- Scoateți bateria dacă dispozitivul nu este utilizat pentru o lungă perioadă de timp.
- Tipul bateriei reîncărcabile este 18650, iar dimensiunea bateriei trebuie să fie de 19 mm × 70 mm. Tensiunea nominală este 3,6 V c.c. și capacitatea bateriei este 3200 mAh.
- Încărcați bateria mai mult de 5 ore înainte de prima utilizare.
- Pentru a asigura o conductivitate mai bună, dacă capacul compartimentului bateriei se murdărește, utilizați o cârpă curată pentru a șterge firul.

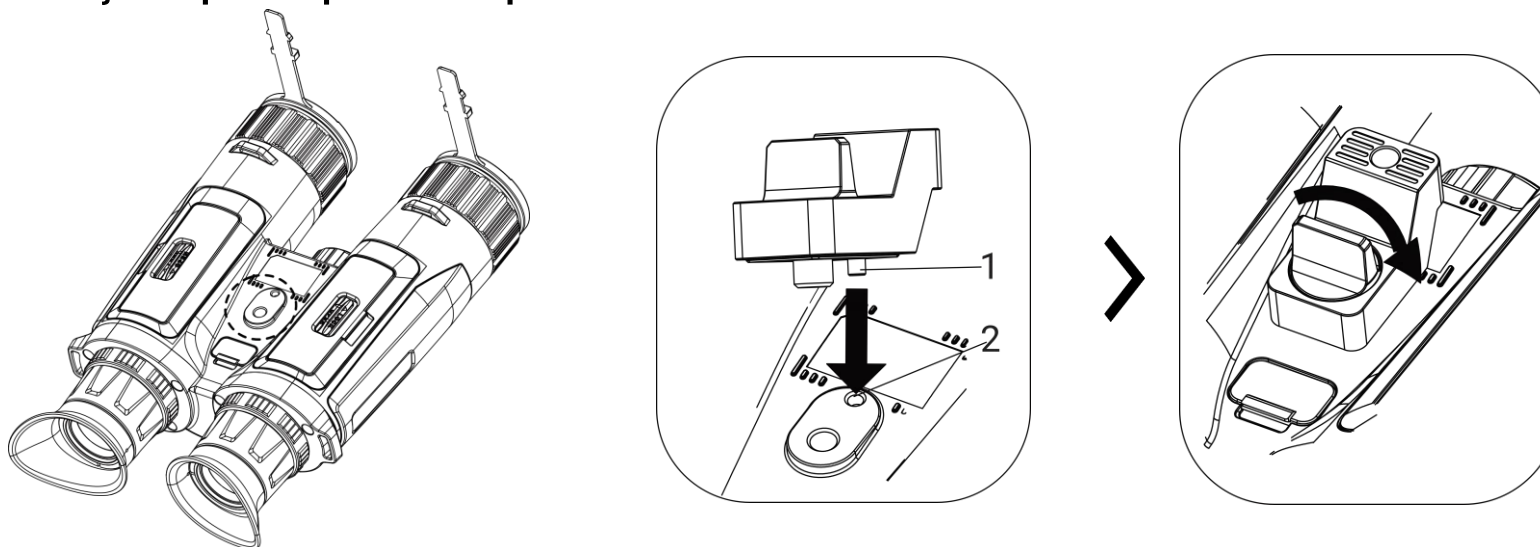
5. Montați cureaua pentru gât



Pași

1. Treceți un capăt al curelei pentru gât printr-un punct de fixare a curelei.
2. Treceți cureaua pentru gât prin cataramă și fixați-o așa cum se arată în imagine.
3. Treceți cureaua pentru gât prin suportul curelei.
4. Repetați pașii de mai sus pentru a finaliza montarea.
5. Reglați lungimea curelei pentru gât după cum este necesar.

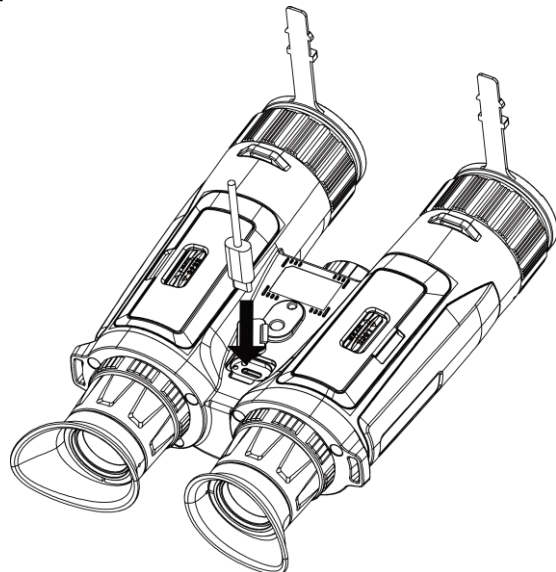
6. Montați adaptorul pentru trepied



Pași

1. Introduceți coloana de locație (1) în punctul de locație (2).
2. Rotiți șurubul adaptorului pentru trepied spre dreapta pentru a fixa adaptorul.

7. Dispozitiv de încărcare



Pași

1. Ridicați capacul interfeței de tip C.
2. Conectați dispozitivul și adaptorul de alimentare cu un cablu de tip C pentru a încărca dispozitivul.

Notă:

- Încărcați dispozitivul după ce bateria este instalată în compartimentul pentru baterii al dispozitivului.
- Temperatura de încărcare trebuie să fie de la 0°C la 45°C (32°F până la 113°F).
- Puteți folosi încărcătorul de baterie pentru a încărca bateria.

8. Conexiune aplicație




Android



iOS

- Actualizare firmware
- Răsfoire și descărcare
- Telecomandă
- Previzualizare
- HIKMICRO Academy
- Service online

Pași

1. Scanați codul QR pentru a descărca și instala aplicația.
2. Selectați  în meniul dispozitivului pentru a activa punctul de acces.
3. Activați conexiunea WLAN pe telefonul dvs. și conectați-vă la punctul de acces al dispozitivului.

- Denumirea punctului de acces: HIKMICRO_nr. de serie
- Parola hotspot: Nr. de serie

4. Deschideți aplicația și conectați telefonul la dispozitiv. Puteți vizualiza interfața dispozitivului, pe telefon.

9. Mai multe operațiuni

Сканаți codul QR de mai jos pentru a обтїне manualul de utilizare pentru mai multe операțiuni.



Български

1. Въведение

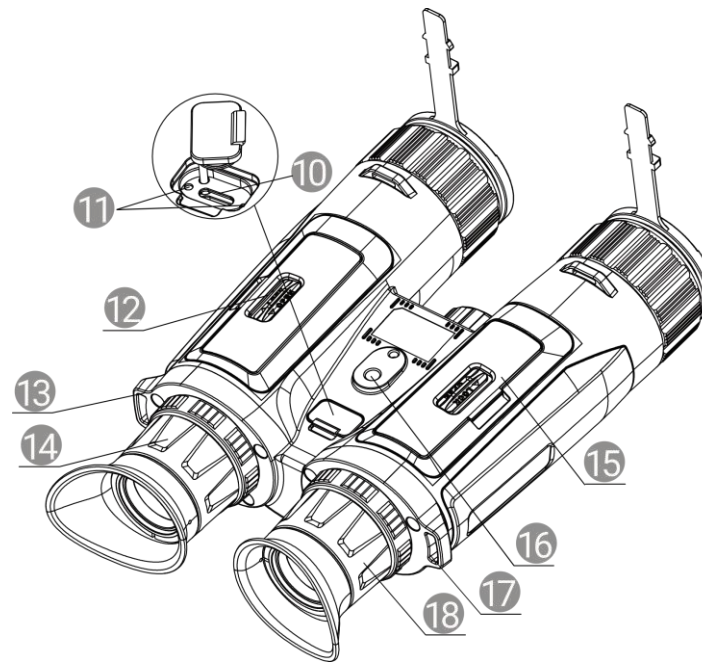
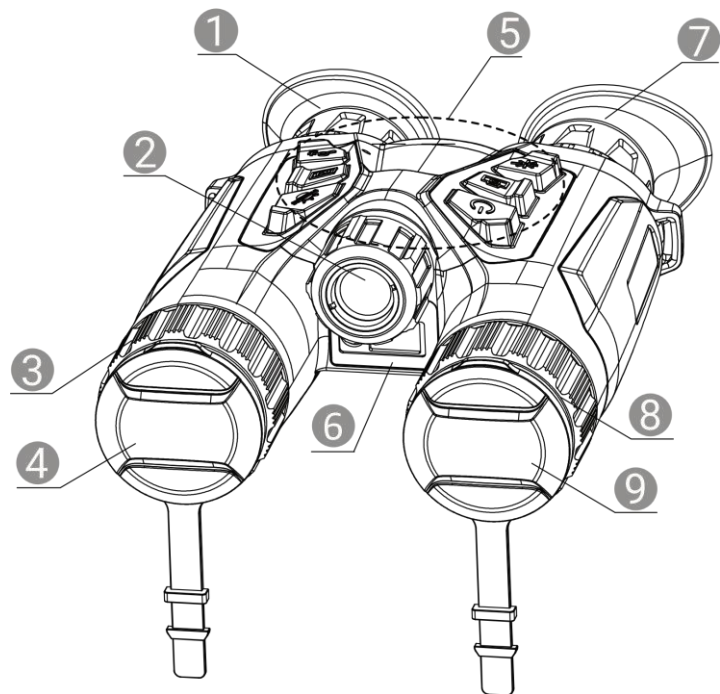
Ръчният бинокъл от серията HABROK на HIKMICRO е мощен термален и дигитален мултиспектрален бинокъл за дневно и нощно виждане с иновативна технология. Оборудван е с 12 μm инфрачервен термичен сензор с висока температурна чувствителност до NETD < 20 mK, оптичен сензор за слаба осветеност 2560 x 1440 с вградено регулируемо инфрачервено осветление и вграден прецизен лазерен далекомер с диапазон на измерване 1000 m. Предлага отлично качество на образа в реални цветове или термален образ за дневно и нощно наблюдение при неблагоприятни метеорологични условия с обхват на отчитане до 1800 m. Устройството е предназначено предимно за лов, наблюдение на птици, търсене на животни, приключенски туризъм и спасителни акции в горски или равнинни местности.

2. Съдържание на пакета

Пакетът включва: Устройство (1 бр.), батерия (4 бр.), ремък за врата (1 бр.), адаптер за статив (1 бр.), зарядно за батерии (1 бр.), кабел Type-C (1 бр.), немъхеста кърпичка (1 бр.) и кратко ръководство (1 бр.).

3. Изглед

Външният вид може да се различава в зависимост от модела. За справка вижте реалното устройство.



1 и 7. Окуляр: Частта, която е най-близо до окото и се използва се за наблюдение на целта. Регулирайте междузеничното разстояние, като раздалечите окулярите един от друг или като ги приближите един към друг.

2. Инфрочервена светлина: За заснемане на ясен образ на целта в тъмна среда.

3 и 8. Пръстен за фокусиране: Регулира фокуса за постигане на ясно изображение на целта.

4. Термичен обектив: За термално изображение.

5. Бутони: Използват се за задаване на функции и параметри.

6. Лазерен далекомер: Измерва разстоянието до целта с помощта на лазерен лъч.

9. Оптичен обектив: За оптично изображение.

10. Интерфейс Type-C: Използва се за свързване на устройството към захранването или за предаване на данни чрез кабел Type-C.

11. Индикатор на състоянието на зареждане:

Мига в червено и зелено: Възникнала е грешка. | **Свети постоянно в червено:** Зареждане. | **Свети постоянно в зелено:** Батерията е напълно заредена.





12 и 15. Отделение за батериите: За поставяне на батериите.

13 и 17. Точка за закачане на ремъка: За монтаж на ремъка за врата.

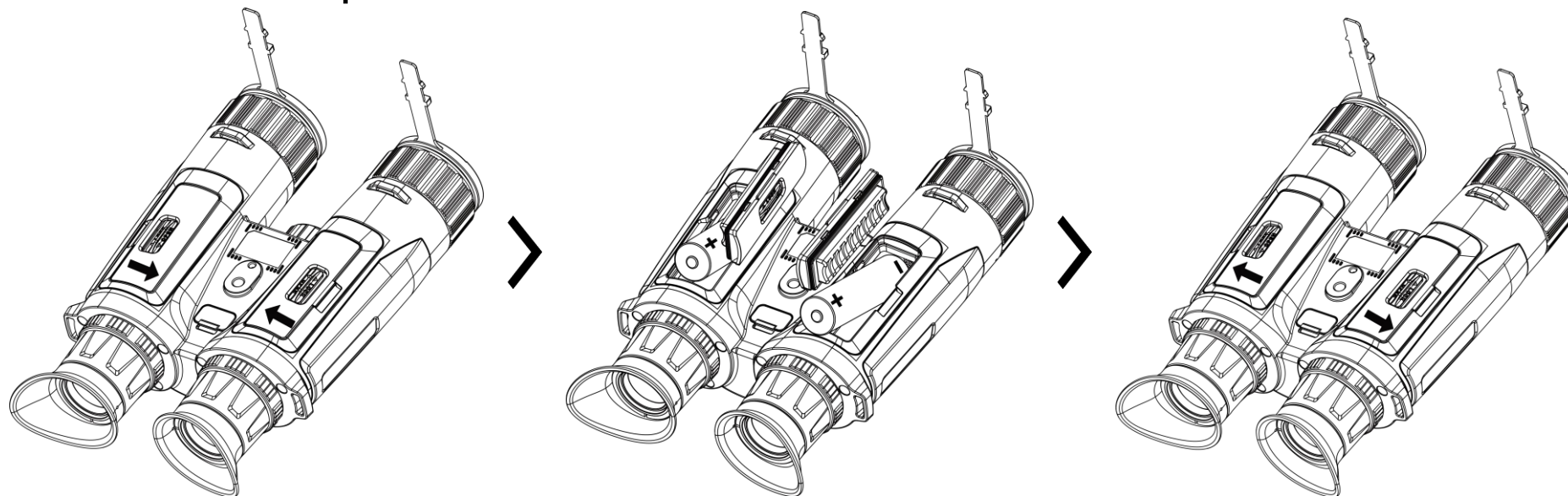
14 и 18. Пръстен за регулиране на диоптъра: Регулира настройката на диоптъра.

16. Гнездо за статив: За монтаж на статив.

Описание на бутона

	Захранване	Натискане: Режим на готовност/Събуждане на устройството. Задържане: Включване/Изключване. <i>* Индикаторът на захранването свети постоянно в червено, когато устройството е включено.</i>
	Заснемане	Натискане: Заснема моментни снимки. Задържане: Стартиране/Спиране на запис на видео.
	Измерване	Натискане: Включване/Изключване на лазерен далекомер. Задържане: Коригиране на несъответствията на дисплея (FFC).
	Режим	Извън менюто: Натискане: Превключване на палитри. Задържане: Превключване на дневен/нощен/автоматичен режим. В менюто: Натискане за придвижване нагоре.
	Меню	Извън менюто: Натиснете, за да отворите менюто. В менюто: Натискане: Потвърждаване/Задаване на параметри. Задържане: Запазване и изход от менюто.
	Мащаб	Извън менюто: Натискане: Превключване на цифрово увеличение. Задържане: Включване/Изключване на PIP (Картина в картина). В менюто: Натискане за придвижване надолу.

4. Поставяне на батерията



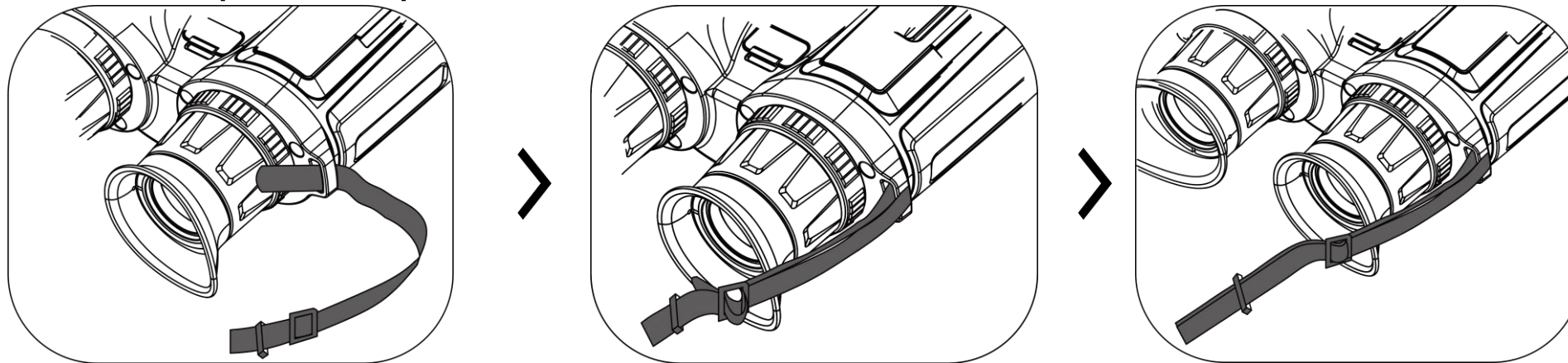
Стъпки

1. Отключете и отворете капака на отделението за батерии.
2. Поставете батерии в отделението за батериите, като спазвате обозначенията за положителен и отрицателен полюс.
3. Затворете капака на отделението за батерии и го заключете.

Забележка:

- Извадете батерията, ако устройството не се използва дълго време.
- Външната акумулаторна батерия е тип 18650. Размерът на батерията е 19 mm × 70 mm. Номиналното напрежение е 3,6 VDC, а капацитетът е 3200 mAh.
- Преди първата употреба заредете батерията минимум 5 часа.
- С цел по-добра проводимост, ако капакът на отделението за батерии се замърси, използвайте чиста кърпа, за да избършете резбата му.

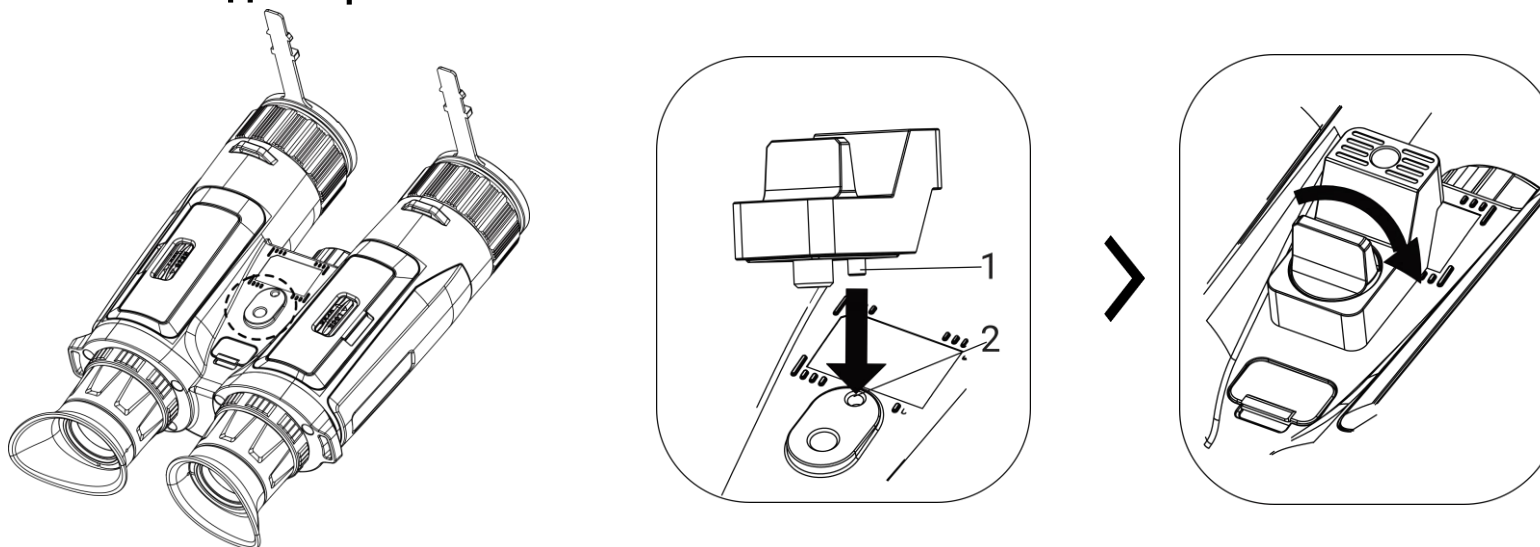
5. Монтаж на ремък за врата



СТЪПКИ

1. Прокарайте единия край на ремъка през точката за закачане на ремъка.
2. Прокарайте ремъка през ограничителя и затегнете, както е показано на снимката.
3. Прокарайте ремъка през придържащата скоба.
4. Повторете горните стъпки, за да приключите монтажа.
5. Регулирайте дължината на ремъка за врата, колкото е необходимо.

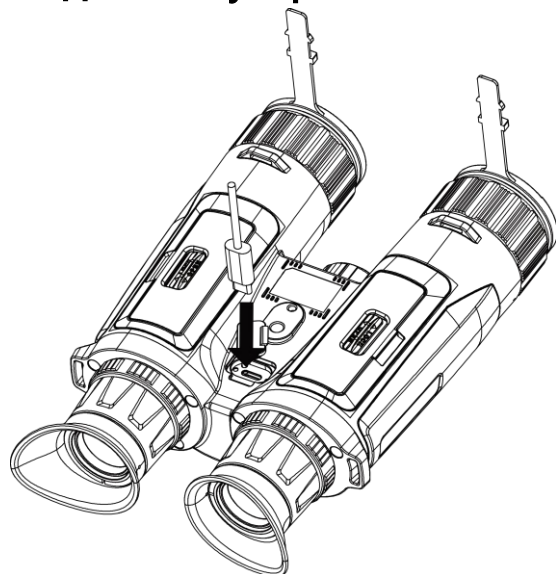
6. Монтаж на адаптера за статив



Стъпки

1. Поставете щифта за позициониране (1) в отвора за позициониране (2).
2. Завъртете винта на адаптера за статив по часовниковата стрелка, за да фиксирате адаптера.

7. Зареждане на устройството



Стъпки

1. Повдигнете капака на интерфейса Type-C.
2. Свържете устройството и хранящия адаптер с кабел Type-C, за да заредите устройството.

Забележка:

- Заредете устройството, след като поставите батерията в отделението за батерии на устройството.
- Температурата на околната среда при зареждане трябва да бъде от 0°C до 45°C (32°F до 113°F).
- Можете да използвате зарядното за зареждане на батериите.

8. Свързване с приложения




Android



iOS

- Надграждане на фърмуера
- Търсене и изтегляне
- Дистанционно управление
- Предварителен преглед
- NIKMICRO Academy
- Онлайн обслужване

Стъпки

1. Сканирайте QR кода, за да изтеглите и да инсталирате приложението.
2. Изберете  в менюто на устройството, за да активирате точка за достъп.
3. Включете WLAN на Вашия телефон и се свържете към точката за достъп на устройството.

- Име на точка за достъп: HIKMICRO_Сериен номер
- Парола за точка за достъп: Сериен номер

4. Отворете приложението и свържете телефона си с устройството. Можете да виждате интерфейса на устройството на екрана на телефона.

9. Още операции

Сканирайте QR кода по-долу, за да изтеглите ръководството за употреба, в което са описани останалите операции.



Nederlands

1. Inleiding

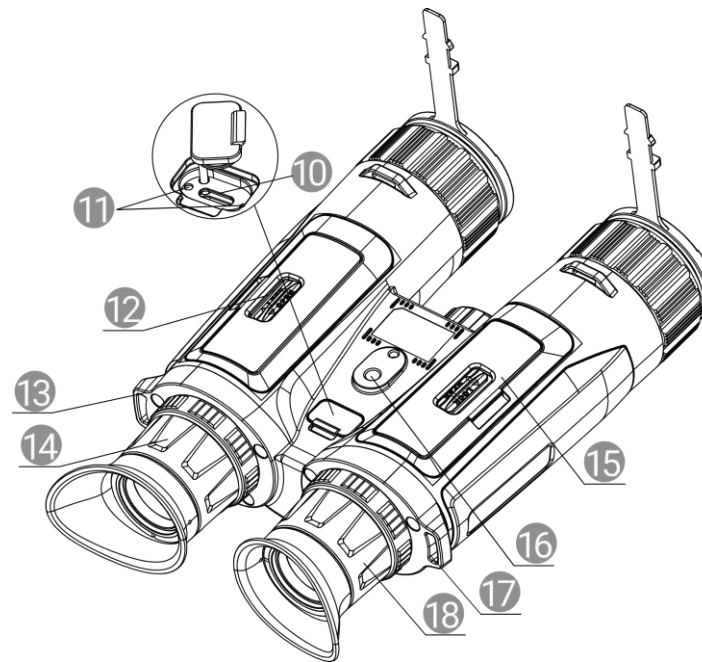
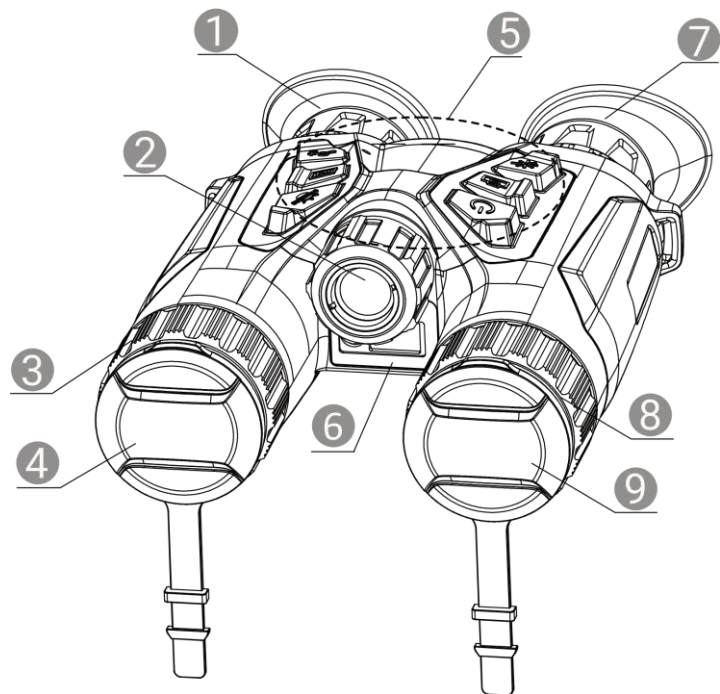
HIKMICRO HABROK-serie is een krachtige en innovatieve handheld thermische en digitale dag- en nachtzicht multispectrum verrekijker. Het maakt gebruik van een 12 μm infrarood thermische sensor met hoge thermische gevoeligheid tot NETD < 20 mK, 2560 \times 1440 lage verlichting optische sensor met ingebouwde instelbare IR-verlichting, en een nauwkeurige ingebouwde laserafstandsmeter tot 1000 m meetafstand. Het biedt een uitstekende beeldkwaliteit in echte levende kleuren of thermisch tijdens dag- en nachtobservatie in ongunstige weersomstandigheden met een detectiebereik tot 1800 m. Het apparaat kan voornamelijk worden toegepast in bos- en veldjacht, vogelen, dieren zoeken, avonturieren en reddingsoperaties.

2. Inhoud van de verpakking

Het pakket bevat: Apparaat (\times 1), batterij (\times 4), nekriem (\times 1), statiefadapter (\times 1), batterijlader (\times 1), type-C-kabel (\times 1), pluisvrije doek (\times 1) en snelstartgids (\times 1).

3. Verschijning

Het uiterlijk kan per model variëren. Houd het eigenlijke product aan als referentie.



1 & 7. Oculair: Het stuk dat het dichtst bij het oog is geplaatst om het doel weer te geven. Pas de interpupillaire afstand aan door de oculairs verder of dichters bij elkaar te bewegen.

2. Infrarood licht: Helpt om het doel duidelijk te bekijken in de donkere omgeving.

3 & 8. Focusing: Pas de focus aan om duidelijke doelen te verkrijgen.

4. Thermische lens: Voor thermische beeldvorming.

5. Knoppen: Voor het instellen van functies en parameters.

6. Laserbereikzoeker: Meet de afstand tot het doel met laser.

9. Optische lens: Voor optische beeldvorming.

10. Interfacetype C: Sluit het apparaat aan op de elektriciteit of verzend gegevens met een type-C-kabel.

11. Oplaadstatusindicator:

Knippert rood en groen: Fout opgetreden. | Constant rood: bezig met opladen. | Constant groen: Volledig opgeladen.







12 & 15. Batterijvakje: Voor plaatsing van de batterij.

13 & 17. Bevestigingspunt nekband: Bevestig de nekband.

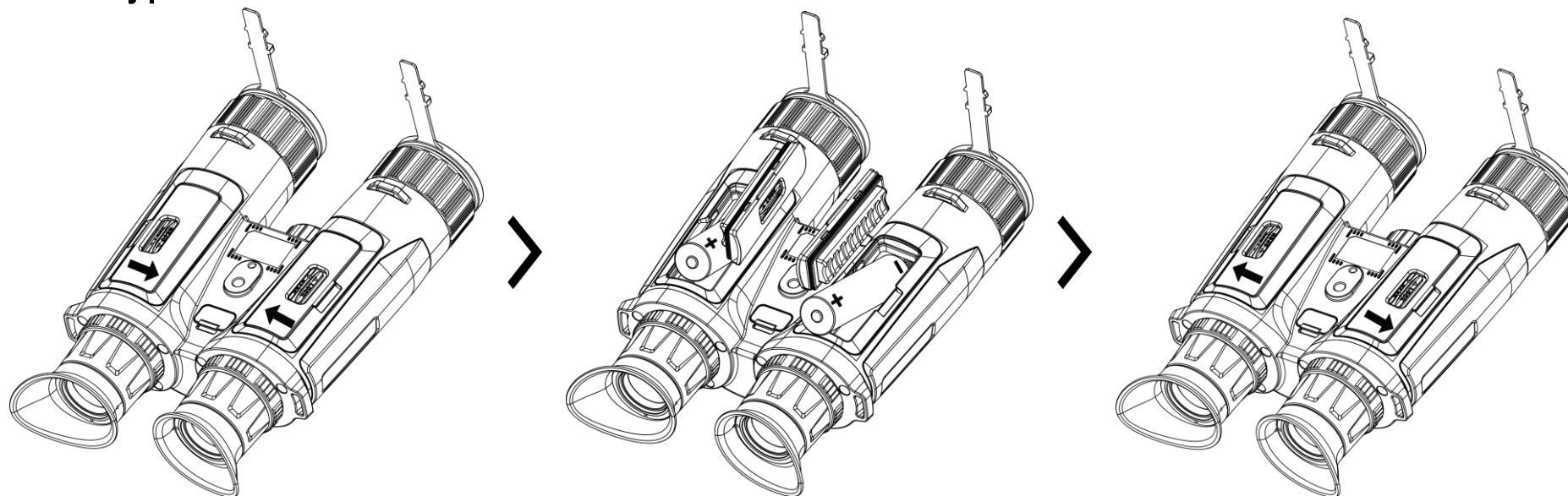
14 & 18. Dioptrieverstelling: Past de dioptrie-instelling aan.

16. Statiefbevestiging: Bevestigt het statief.

Toelichting van de knoppen

	Voeding	Druk op: Stand-bymodus/wekapparaat. Vasthouden: Inschakelen/uitschakelen. <i>* De voedingsindicator blijft stabiel rood wanneer het apparaat aan is.</i>
	Opname maken	Druk op: Momentopnames vastleggen. Vasthouden: Video-opname starten/stoppen.
	Meten	Druk op: Meting laserbereik in-/uitschakelen. Vasthouden: Corrigeren niet-uniformiteit van weergave (FFC).
	Modus	Niet-menumodus: Druk op: Paletten wisselen. Vasthouden: Schakel dag/nacht/automatische modus. Menumodus: Indrukken om omhoog te verplaatsen.
	Menu	Niet-menumodus: Druk hierop om het menu te openen. Menumodus: Druk op: Parameters bevestigen/instellen. Vasthouden: Opslaan en menu verlaten.
	Zoom	Niet-menumodus: Druk op: Digitale zoom schakelen. Vasthouden: Schakel PIP (Picture-in-Picture) in/uit. Menumodus: Indrukken om omlaag te verplaatsen.

4. Batterij plaatsen



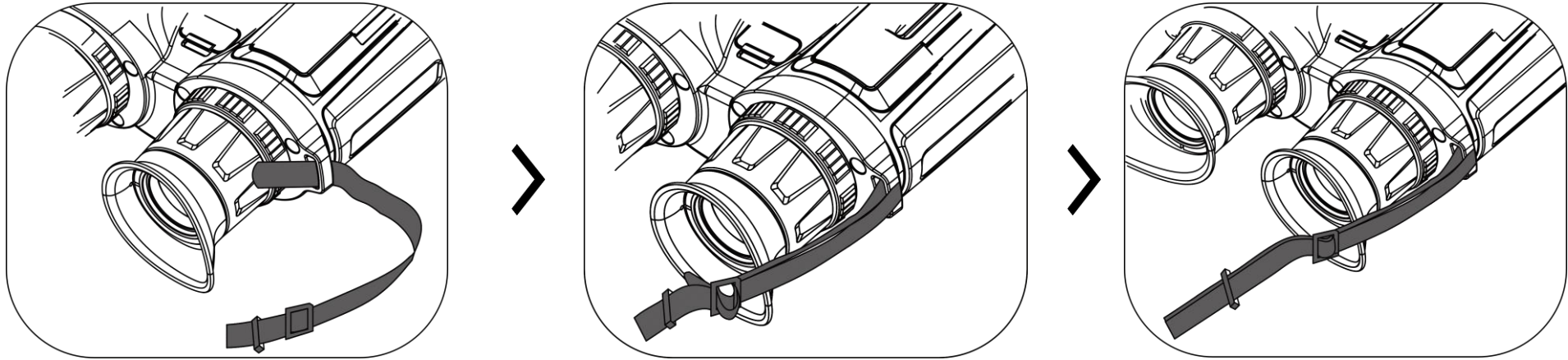
Stappen

1. Ontgrendel en open het klepje van het batterijcompartiment.
2. Plaats batterijen in het batterijcompartiment zoals de positieve en negatieve markeringen aangeven.
3. Sluit het dekseltje van het batterijenvak en vergrendel het.

Opmerking:

- Verwijder de batterij als het apparaat lange tijd niet wordt gebruikt.
- De externe oplaadbare batterij is van het type 18650 en afmeting van de batterij moet 19 mm × 70 mm zijn. De nominale spanning is 3,6 VDC en de batterijcapaciteit is 3200 mAh.
- Laad de batterij meer dan 5 uur op voor het eerste gebruik.
- Als het batterijvakje vervuild raakt, kunt u een schone doek gebruiken om de contacten te reinigen en zo een betere geleiding te verkrijgen.

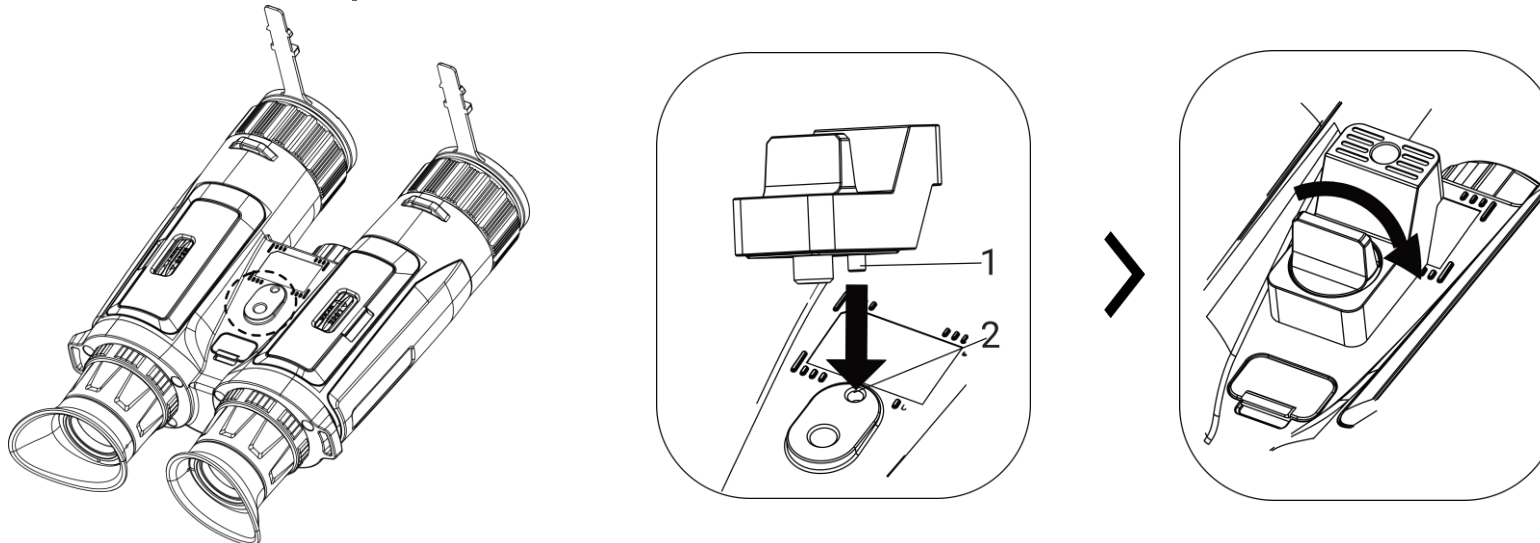
5. Installeer nekband



Stappen

1. rijg het ene uiteinde van de nekband door een bevestigingspunt voor de nekband.
2. Rijg de nekband door de gesp van de band en maak de nekband vast, zoals op de foto te zien is.
3. Rijg de nekband door de bandhouder.
4. Herhaal bovenstaande stappen om de montage te voltooien.
5. Pas de lengte van de nekband aan indien nodig.

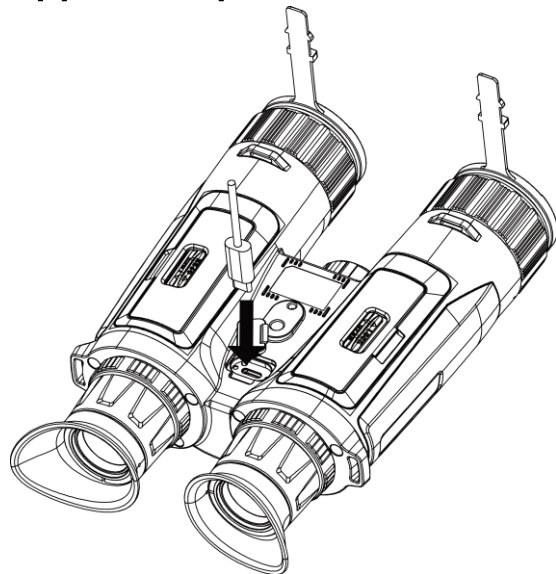
6. Installeer statiefadapter



Stappen

1. Voeg de locatiekolom (1) in op het locatiepunt (2).
2. Draai de statiefadapterschroef met de klok mee om de statiefadapter te bevestigen.

7. Het apparaat opladen



Stappen

1. Til het lipje van de type-C-interface op.
2. Verbind het apparaat en de stroomadapter met een type-C-kabel om het apparaat op te laden.

Opmerking:

- Laad het apparaat op nadat de batterij in het batterijencompartiment van het apparaat is geplaatst.
- De laadtemperatuur moet 0°C tot 45°C zijn.
- U kunt de batterijlader gebruiken om de batterij op te laden.

8. App-verbinding




Android



iOS

- Firmware-upgrade
- Bladeren en downloaden
- Afstandsbediening
- Voorbeeld
- HIKMICRO Academy
- Online service

Stappen

1. Scan de QR-code om de app te downloaden en installeren.
2. Selecteer  het apparaatmenu om hotspot in te schakelen.
3. Schakel WLAN van uw telefoon in en maak verbinding met de hotspot van het apparaat.

- Hotspotnaam: HIKMICRO_serienr.
- Hotspotwachtwoord: Serienr.

4. Open de app en verbind uw telefoon met het apparaat. U kunt de interface van het apparaat op uw telefoon bekijken.

9. Meer bewerkingen

Scan de onderstaande QR-code om de gebruikershandleiding te verkrijgen voor meer bewerkingen.



Dansk

1. Introduktion

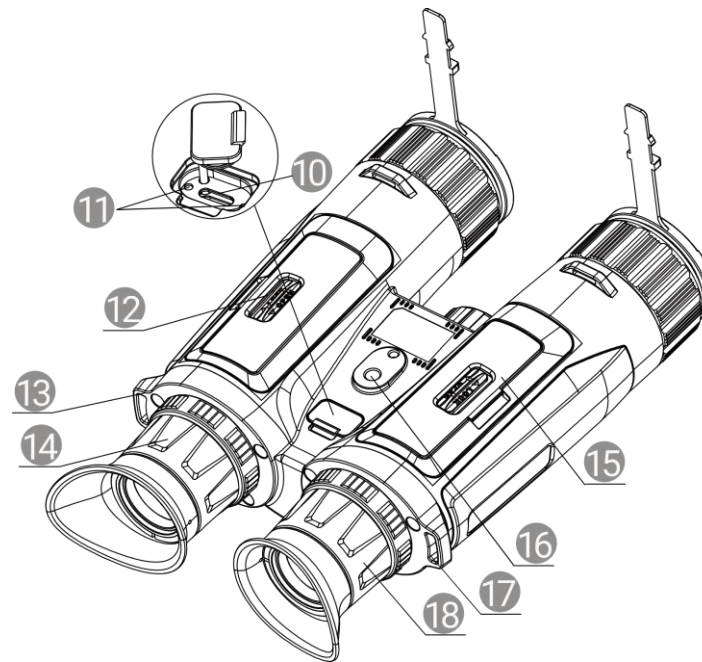
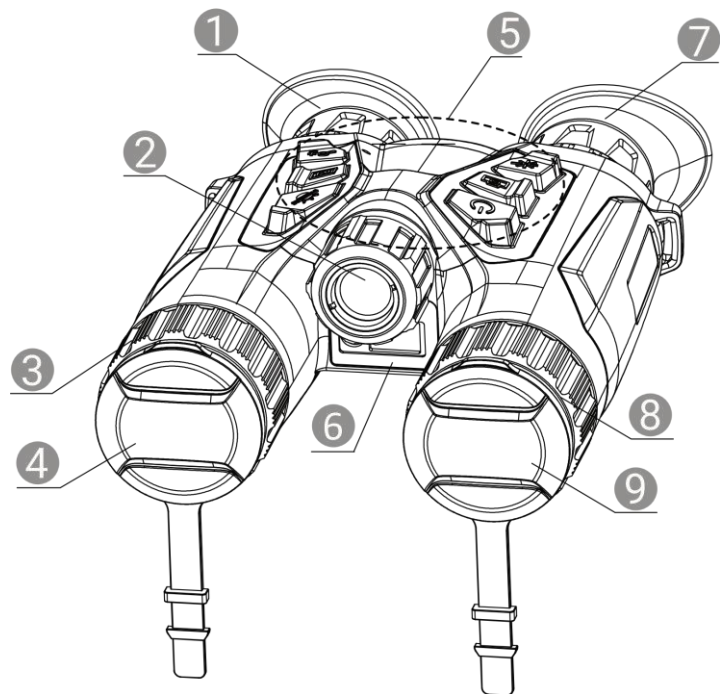
HIKMICRO HABROK-serien er et kraftigt og innovativt håndholdt termisk og digitalt multispektralt kikkert med dag- og nattesyn. Det anvender en infrarød termisk sensor på 12 µm med høj termisk følsomhed op til NETD < 20 mK, en optisk sensor til omgivelser med lav belysning på 2560 x 1440 med indbygget justerbar IR-reflektor og en præcis indbygget laserafstandsmåler med en måleafstand på op til 1000 m. Det leverer en fremragende billedkvalitet i ægte levende farver eller et termisk billede ved iagttagelse om dagen eller natten under dårlige vejrforhold og med en registreringsafstand på op til 1.800 meter. Enheden kan primært benyttes til at jage i skoven og på marken, til at kigge på fugle, søge efter dyr, gå på eventyr og vurdere et scenarie.

2. Indholdet i pakken

Pakken indeholder: Enhed (x 1), batteri (x 4), halsstrop (x 1), stativadapter (x 1), batterioplader (x 1), Type-C-kabel (x 1), fnugfri klud (x 1) og startvejledning (x 1).

3. Udseende

Udseendet kan variere afhængigt af model. Det faktiske produkt gælder.



1 og 7. Okular: Den del, der placeres nærmest øjet for at se målet. Justér afstanden mellem øjnene ved at flytte okularerne længere fra eller tættere på hinanden.

2. Infrarødt lys: Hjælper med at se målet klart i mørke omgivelser.

3 og 8. Fokusring: Justér fokus for at indstille klart på målet.

4. Termisk objektiv: Til termisk billedbehandling.

5. Knapper: Indstil funktioner og parametre.

6. Laserafstandsmåler: Mål afstanden til målet med laser.

9. Optisk objektiv: Til optisk billedbehandling.

10. Grænseflade til Type C: Slut enheden til strømforsyningen, eller overfør data med et Type-C-kabel.

11. Kontrollampe for opladningsstatus:

Blinker rødt og grønt: Der opstod en fejl. | Lyser konstant rødt: Oplader. | Lyser konstant grønt: Fuldt opladet.







12 og 15. Batterirum: Her placeres batteriet.

13 og 17. Fastgørelsespunkt til halsstrop: Fastgør halsstroppen.

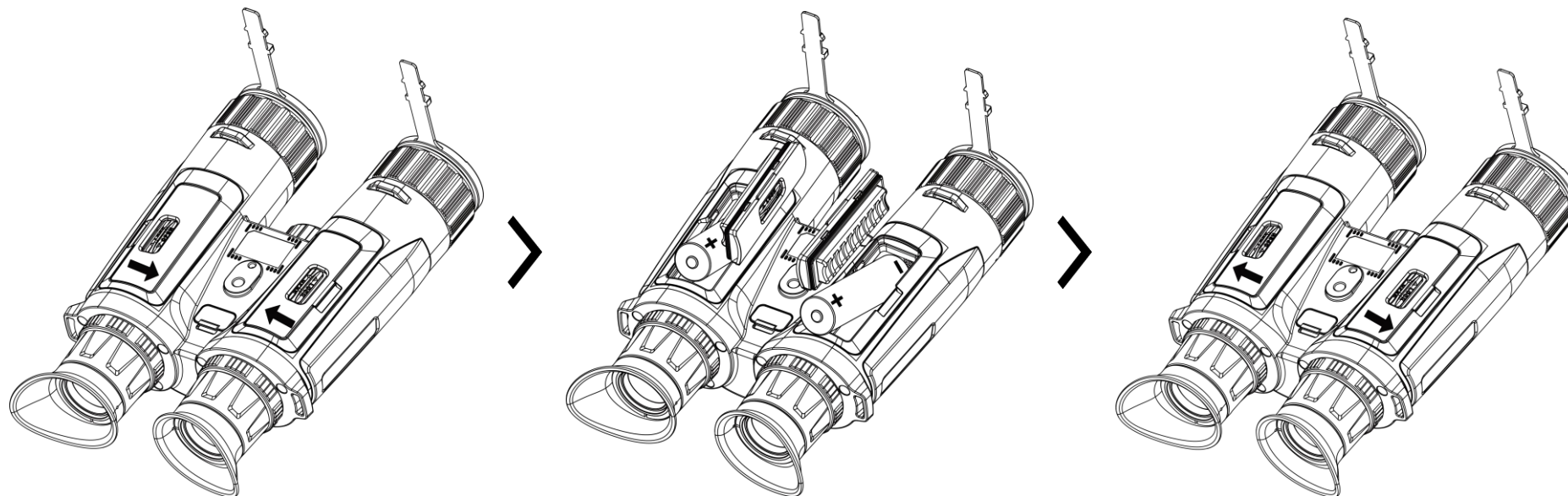
14 og 18. Ring til justering af dioptri: Til indstilling af dioptri.

16. Beslag til trebenet stativ: Til montering af stativ.

Oversigt over knapper

	Strøm	Tryk: Standbytilstand/væk enhed. Hold: Tænd/sluk. <i>* Lysdioden for strøm lyser konstant rødt, når enheden er tændt.</i>
	Optag billede	Tryk: Optag snapshots. Hold: Start/stop optagelse af video.
	Mål	Tryk: Slå lasermåling til/fra. Hold: Korrigér forskelle på skærm (FFC).
	Tilstand	Anden tilstand: Tryk: Skift palet. Hold: Skift tilstand mellem dag/nat/automatisk. Menu tilstand: Tryk for at flytte op.
	Menu	Anden tilstand: Tryk for at åbne menuen. Menu tilstand: Tryk: Bekræft/indstil parametre. Hold: Gem, og afslut menuen.
	Zoom	Anden tilstand: Tryk: Skift digitalt zoom. Hold: Slå PIP til/fra (billede i billede). Menu tilstand: Tryk for at flytte ned.

4. Installér batteriet



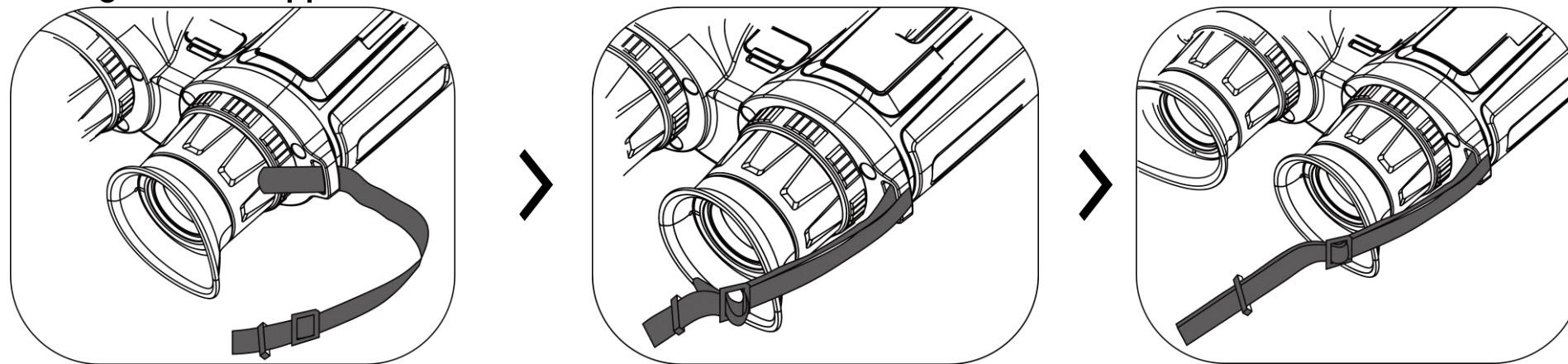
Trin

1. Lås op, og åbn dækslet til batterirummet.
2. Sæt batterierne i batterirummet i henhold til markeringerne for positiv og negativ pol.
3. Luk dækslet over batterirummet, og lås det.

Bemærk:

- Fjern batteriet, hvis enheden ikke skal bruges i en længere periode.
- Det eksterne genopladelige batteri er af typen 18650, og batteristørrelsen skal være 19 mm x 70 mm. Den nominelle spænding er 3,6 V jævnstrøm, og batterikapaciteten er 3.200 mAh.
- Oplad batteriet i mindst 5 timer før første ibrugtagning.
- Brug en ren klud til at aftørre batterikontakten, hvis batteridækslet bliver snavset. Dette sikrer bedre ledningsevne.

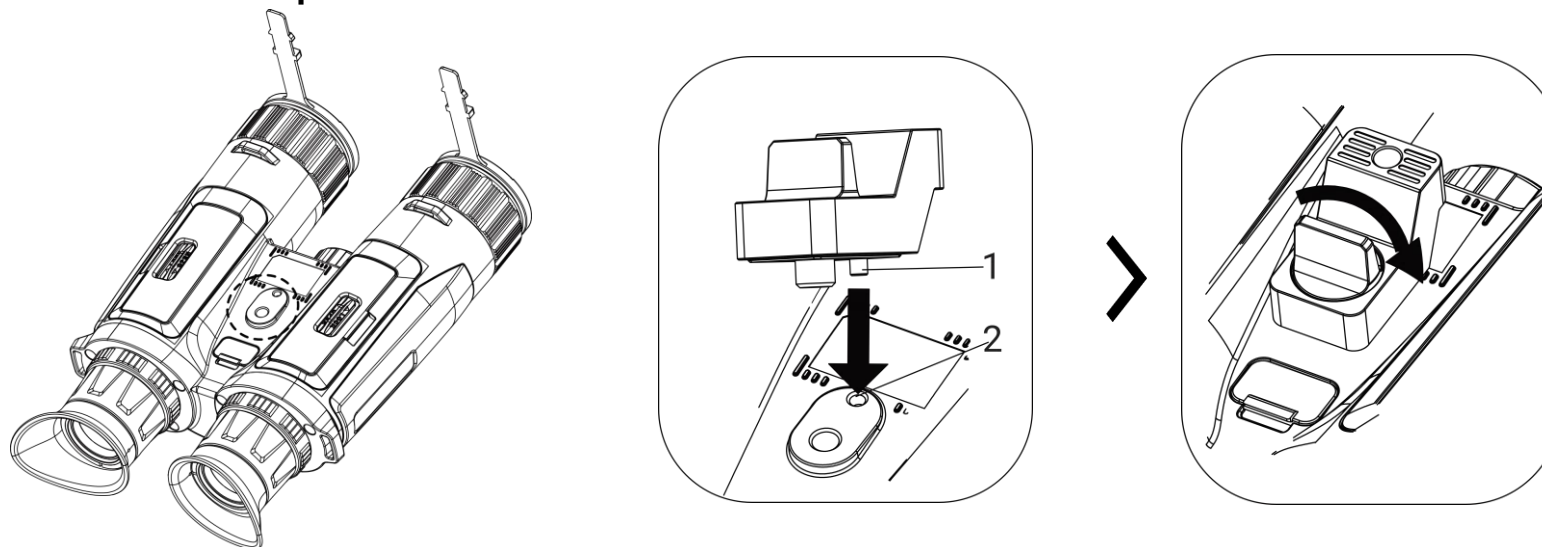
5. Fastgør halsstroppen



Trin

1. Før den ene ende af halsstroppen gennem et fastgørelsespunkt til halsstroppen.
2. Før halsstroppen gennem stropspændet, og spænd halsstroppen som vist i billedet.
3. Før halsstroppen gennem stropholderen.
4. Gentag ovenstående trin for at afslutte monteringen.
5. Justér halsstroppens længde efter behov.

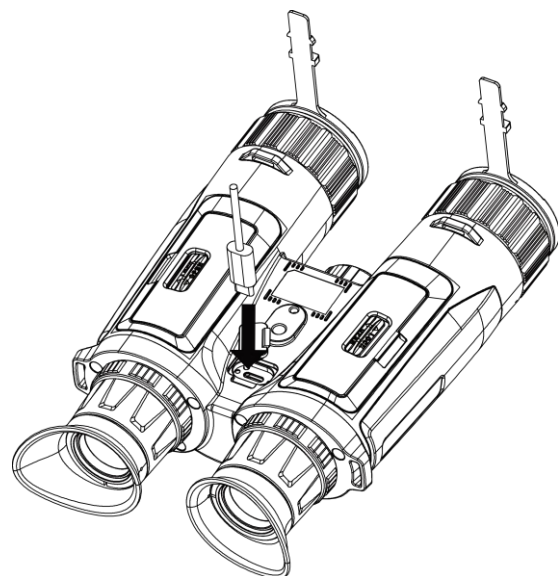
6. Montér stativadapter



Trin

1. Indfør placeringssøjlen (1) i placeringspunktet (2).
2. Dej skruen på stativadapteren med uret for at fastgøre stativadapteren.

7. Oplad enhed



Trin

1. Løft dækslet til Type-C-grænsefladen.
2. Tilslut enheden og strømadapteren med et Type-C-kabel for at oplade enheden.

Bemærk:

- Oplad enheden, når du har sat batteriet i batterirummet på enheden.
- Temperaturen under opladning skal være fra 0 °C til 45 °C (32 °F til 113 °F).
- Du kan bruge batteriadapteren til at oplade batteriet.

8. Tilslutning til app




Android



iOS

- Firmwareopgradering
- Gennemse og download
- Fjernbetjening
- Forhåndsvisning
- HIKMICRO Academy
- Onlinetjeneste

Trin

1. Scan QR-koden for at downloade og installere appen.
2. Vælg  i enhedsmenuen for at aktivere hotspot.
3. Slå WLAN til på din telefonen, og opret forbindelse til enhedens hotspot.

- Hotspotnavn: HIKMICRO_serienr.
- Adgangskode til hotspot: Serienr.

4. Start appen, og opret forbindelse mellem din telefon og enheden. Du kan se enhedens skærm på din telefon.

9. Flere funktioner

Scan QR-koden nedenfor for at hente brugervejledningen med beskrivelse af flere handlinger.



Norsk

1. Innledning

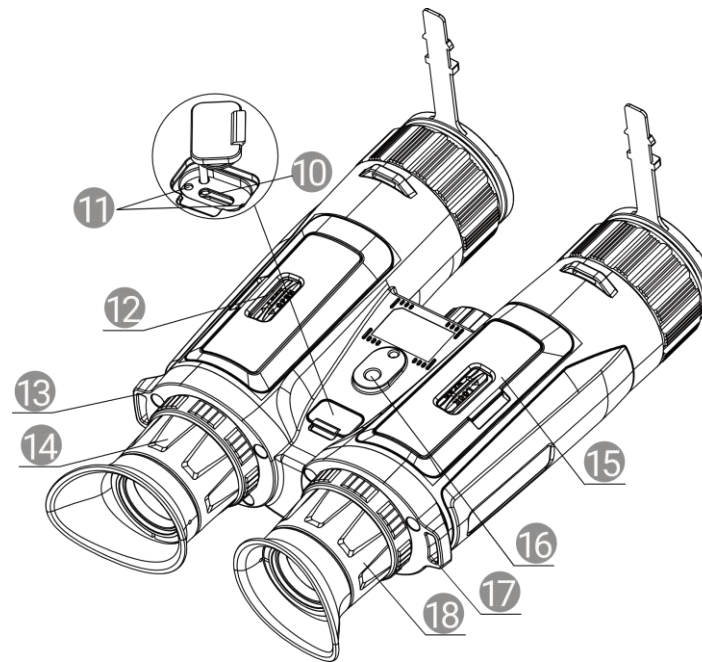
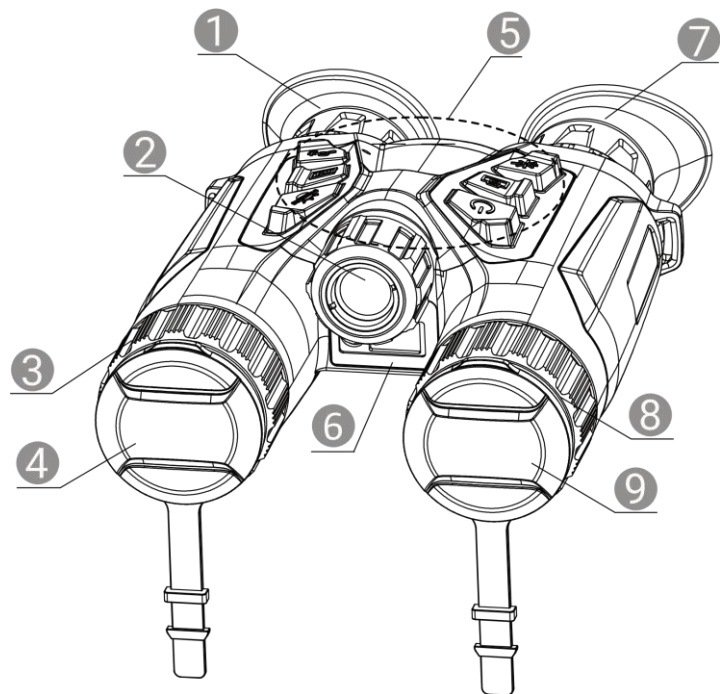
HIKMICRO HABROK-serien er en kraftig og innovativ, håndholdt, termisk og digital multispektrum-kikkert med dag- og nattnattsyn. Den har en infrarød termisk sensor på 12 μm med høy varmfølsomhet opptil NETD < 20 mK, 2560 \times 1440 optisk sensor for svak belysning med innebygget, justerbar IR-belysning, og en presis, innebygget laseravstandsmåler med opptil 1000 meter måleavstand. Den har fantastisk bildekvalitet i livaktige farger eller varmesyn om dagen og natten, i både godt og dårlig vær, med opptil 1800 meters deteksjonsavstand. Enheten kan brukes på tur og jakt i skog og mark, til fugletitting, til dyresøk, på eventyr og til søk og redning.

2. Pakkens innhold

Pakken inkluderer: Enhet (\times 1), batteri (\times 4), nakkestropp (\times 1), trefotadapter (\times 1), batterilader (\times 1) Type-C-kabel (\times 1), lofri klut (\times 1) og hurtigstartguide (\times 1).

3. Utseende

Utseendet kan variere avhengig av modellen. Se på det faktiske produktet for referanse.



1 og 7. Okular: Delen som plasseres mot øyet for å se på målet. Juster pupillavstanden ved å flytte øyestykkene mot eller fra hverandre.

2. Infrarødt lys: Bidrar til å vise målet tydelig i mørke omgivelser.

3 og 8. Fokusering: Juster fokuset for å få et tydelig bilde.

4. Termisk linse: For termiske bilder.

5. Knapper: For innstilling av funksjoner og parametere.

6. Laseravstandsmåler: Måler avstanden til målet med laser.

9. Optisk linse: For optiske bilder.

10. Type C-grensesnitt: Koble enheten til strømforsyningen eller overfør data med en type C-kabel.

11. Ladestatusindikator:

Blinker rødt og grønt: Det har oppstått en feil. | Rød – fast: Lader. | Fast grønn: Fullt ladet.






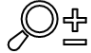
12 og 15. Batteriavdeling: For batteriet.

13 og 17. Festepunkt for nakkestropp: Feste til nakkestroppen.

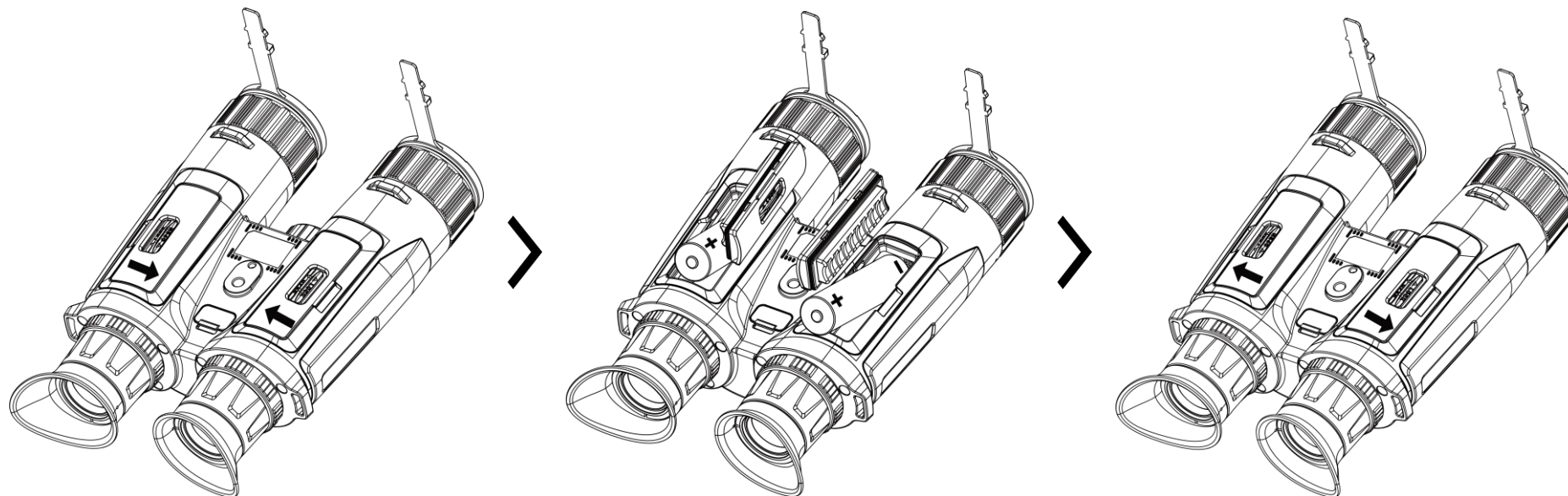
14 og 18. Dioptrijusteringsring: Justerer innstillingen for dioptri.

16. Stativfeste: Monter stativet.

Knappebeskrivelse

	Av/på	Trykk: Standbymodus/vekk enheten. Hold: Slå av/på. <i>* Strømindikatoren lyser rødt når enheten er på.</i>
	Ta bilde	Trykk: Ta bilder. Hold: Start/stopp videoopptak.
	Måler	Trykk: Slå på/av laseravstandsmåling. Hold: Korrigerer ujevnheter på skjermen (FFC).
	Modus	Menyfri modus: Trykk: Bytt paletter. Hold: Bytt mellom modusene dag/natt/auto. Menymodus: Trykk for å flytte opp.
	Meny	Menyfri modus: Trykk for å åpne menyen. Menymodus: Trykk: Bekreft/sett parametre. Hold: Lagre og avslutt meny.
	Zoom	Menyfri modus: Trykk: Bytt til digital zoom. Hold: Slå PIP (Picture-in-Picture) av/på. Menymodus: Trykk for å flytte ned.

4. Sette inn batteriet



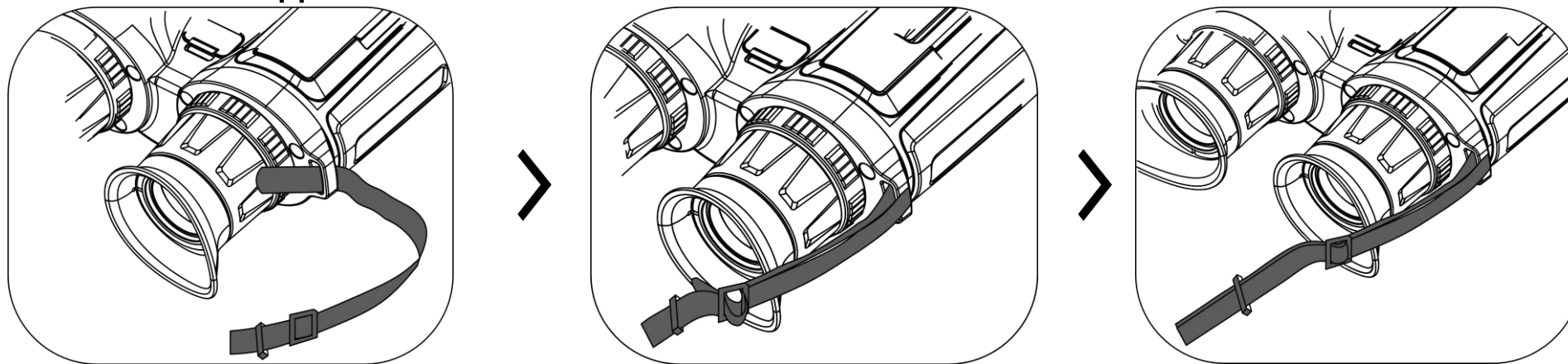
Instruksjoner

1. Lås opp og åpne dekselet til batterikammeret.
2. Sett inn batteriene i batteriluken med pluss- og minuspolen der det indikeres.
3. Lukk og lås batteriluken.

Merk:

- Ta ut batteriet dersom enheten ikke skal brukes på en lang stund.
- Den eksterne oppladbare batteritypen er 18650 og batteristørrelsen skal være 19 mm × 70 mm. Nominell spenning er 3,6 VDC og batterikapasiteten er 3200 mAh.
- Lad batteriet i minst fem timer før første gangs bruk.
- Hvis batteridekselet blir skittent kan en ren klut brukes til å tørke av tråden for å sikre bedre ledningsevne.

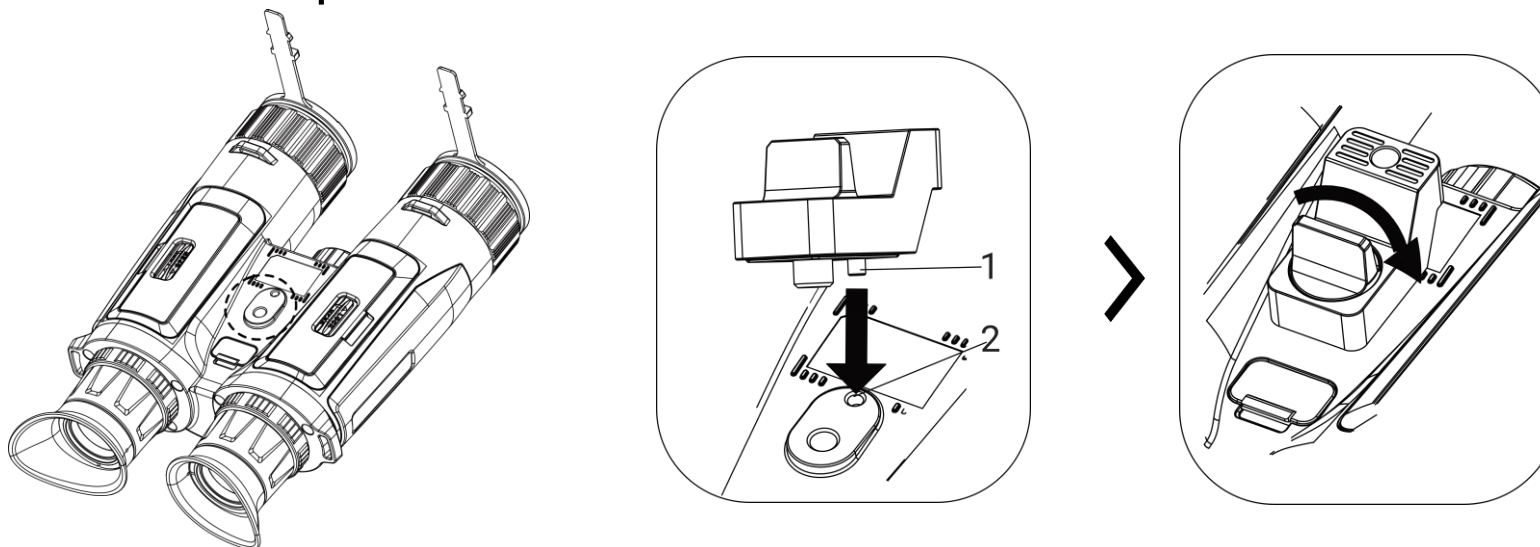
5. Feste nakkestropen



Instruksjoner

1. Tre den ene enden av nakkestropen gjennom et av festepunktene for nakkestropen.
2. Tre nakkestropen gjennom spennen og fest nakkestropen som vist på bildet.
3. Tre nakkestropen gjennom stropholderen.
4. Gjenta trinnene ovenfor for å fullføre monteringen.
5. Juster nakkestroppens lengde etter behov.

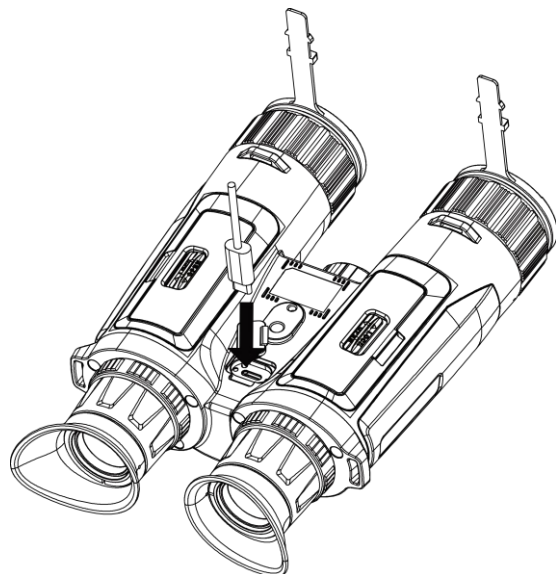
6. Montere trefotadapter



Instruksjoner

1. Sett inn plasseringssøylen (1) i plasseringspunktet (2).
2. Vri trefotadapterens skruer med klokken for å feste trefotadapteren.

7. Lade enheten



Instruksjoner

1. Løft dekkelet til Type-C-grensesnittet.
2. Koble sammen enheten og strømadapteren med en type-C-kabel for å lade enheten.

Merk:

- Lade enheten etter at batteriet er installert i batteriluken på enheten.
- Ladetemperaturen skal være mellom 0 °C til 45 °C (32 °F til 113 °F).
- Du kan bruke batteriladeren for å lade batteriet.

8. App-tilkobling




Android



iOS

- Fastvareoppdatering
- Bla og last ned
- Fjernkontroll
- Forhåndsvisning
- HIKMICRO Academy
- Nettjeneste

Instruksjoner

1. Skann QR-koden for å laste ned og installere appen.
2. Velg  i enhetens meny for å aktivere hotspot.
3. Slå på WLAN-funksjonen på telefonen og koble til enhetens hotspot.

- Aktiveringspunktnavn: HIKMICRO_Serienr.

- Hotspot-passord: Serienr.

4. Åpne appen og koble telefonen til enheten. Du kan vise direktevisningen fra enheten på telefonen din.

9. Flere operasjoner

Skann QR-koden nedenfor for å få tak i brukerhåndboken, som har mer informasjon om bruken.



Suomi

1. Johdanto

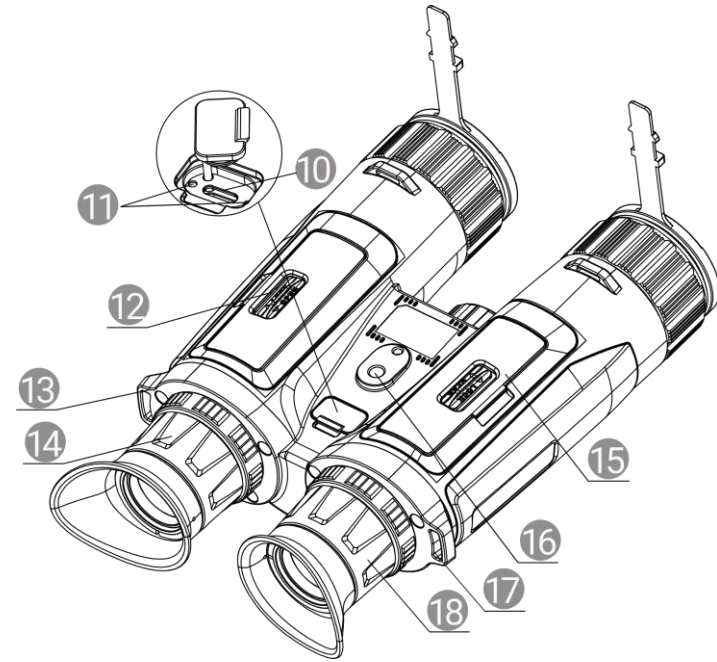
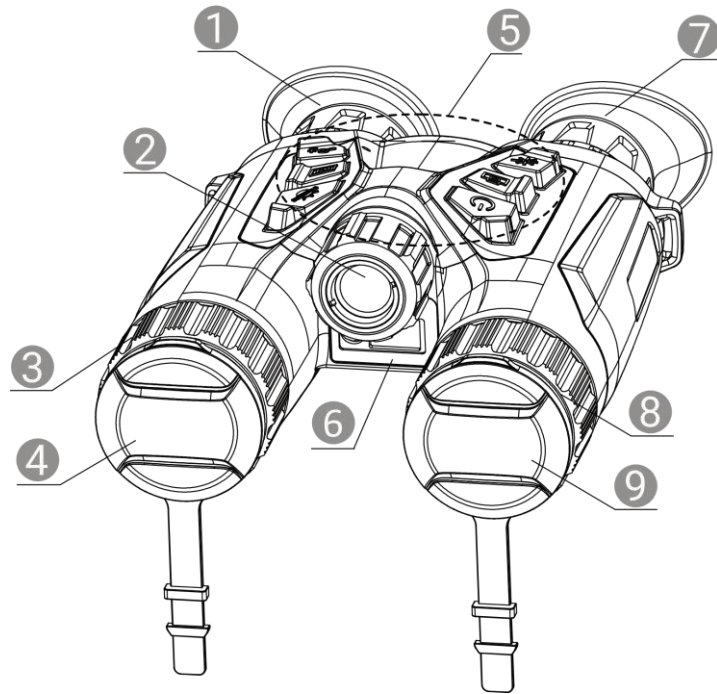
HIKMICRO HABROK -sarjaan kuuluu tehokkaita ja innovatiivisia kädessä pidettäviä lämpö- ja digitaaliyökuvaukseen soveltuvia monispektriikkareita. Siinä on 12 µm:n infrapuna-lämpöanturi, jonka herkkyys on NETD < 20 mK, alhaisen valaistuksen 2560 x 1440 -optinen anturi, jossa on sisäänrakennettu säädettävä infrapunavalaisin, ja tarkka sisäänrakennettu laseretäisyysmittari, joka tukee jopa 1 000 metrin mittausetäisyyttä. Se tarjoaa erinomaisen kuvanlaadun todellisissa väreissä tai lämpökuvana päivä- ja yöhavainnoinnissa epäsuotuisissa sääolosuhteissa jopa 1 800 metrin havaintoetäisyydellä. Laitetta voidaan käyttää pääasiassa metsä- ja peltometsästyksessä, lintujen ja eläinten paikannuksessa, vapaa-ajan toiminnassa ja pelastustehtävissä.

2. Pakkauksen sisältö

Pakkaus sisältää seuraavat: Laite (x 1), akku (x 4), kaulahihna (x 1), kolmijalkasovitin (x 1), akkulaturi (x 1), Type-C-kaapeli (x 1), nukkaamaton liina (x 1) ja pika-aloitusopas (x 1).

3. Ulkonäkö

Ulkonäkö voi vaihdella mallista riippuen. Katso todellisen tuotteen mallin mukaan.



1 ja 7. Okulaari: Lähimpänä silmää oleva osa kohteen katsomiseen. Säädä pupillien välistä etäisyyttä siirtämällä okulaareja kauemmas tai lähemmäs toisiaan.

2. Infrapunavalot: Selkeyttää kohteen näkymistä pimeässä ympäristössä.

3 ja 8. Tarkennusrenkaat: Säädä tarkennusta nähdäksesi selkeitä kohteita.

4. Lämpölinssi: Lämpökuvantamiseen.

5. Painikkeet: Toimintojen ja parametrien asettamiseen.

6. Laseretäisyysmittari: Mittaa etäisyys kohteeseen laserilla.

9. Optinen linssi: Optiseen kuvantamiseen.

10. Type-C-liitäntä: Liitä laite virtalähteeseen tai siirrä tietoja Type-C-kaapelilla (USB-C).

11. Lataustilan merkkivalo:

Vilkuva punainen ja vihreä: tapahtui virhe. | Tasaisesti palava punainen: lataa. | Tasaisesti palava vihreä: täyteen ladattu.






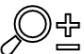
12 ja 15. Akkulokero: Akun säilyttämiseen.

13 ja 17. Kaulahihnan kiinnityspiste: Kaulahihnan kiinnittämiseen.

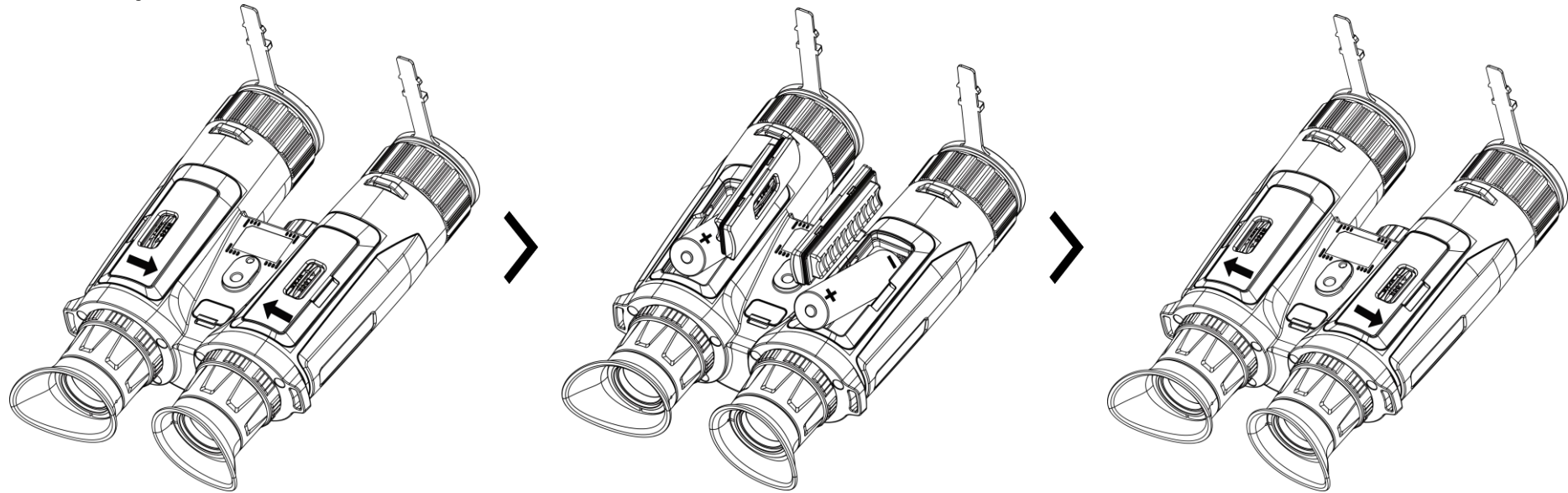
14 ja 18. Diopterin säätörengas: Säätää diopteriasetusta.

16. Kolmijalan liitäntä: Kolmijalan kiinnittämiseen.

Painikkeiden kuvaukset

	Virta	Paina: Valmiustila/herätä laite. Pidä painettuna: kytke/katkaise virta. <i>* Virran merkkivalo palaa punaisena, kun laite on päällä.</i>
	Ota kuva	Paina: ota tilannekuva. Pidä painettuna: käynnistä/pysäytä videon tallennus.
	Mittaa	Paina: Kytke päälle/pois etäisyyden lasermittaus. Pidä painettuna: korjaa näytön epäyhtenäisyys (FFC).
	Tila	Ei valikkotila: Paina: Vaihda paletit. Pidä painettuna: Vaihda päivä-/yö-/automaattitilaan. Valikkotila: Siirry ylöspäin painamalla.
	Valikko	Ei valikkotila: Siirry alavalikkoon painamalla. Valikkotila: Paina: vahvista/asetta parametrit. Pidä painettuna: tallenna ja poistu valikosta.
	Zoomaa	Ei valikkotila: Paina: vaihda digitaaliseen zoomaukseen. Pidä painettuna: Kytke PIP (kuva kuvassa) päälle / pois päältä. Valikkotila: siirry alaspäin painamalla.

4. Paristojen asentaminen



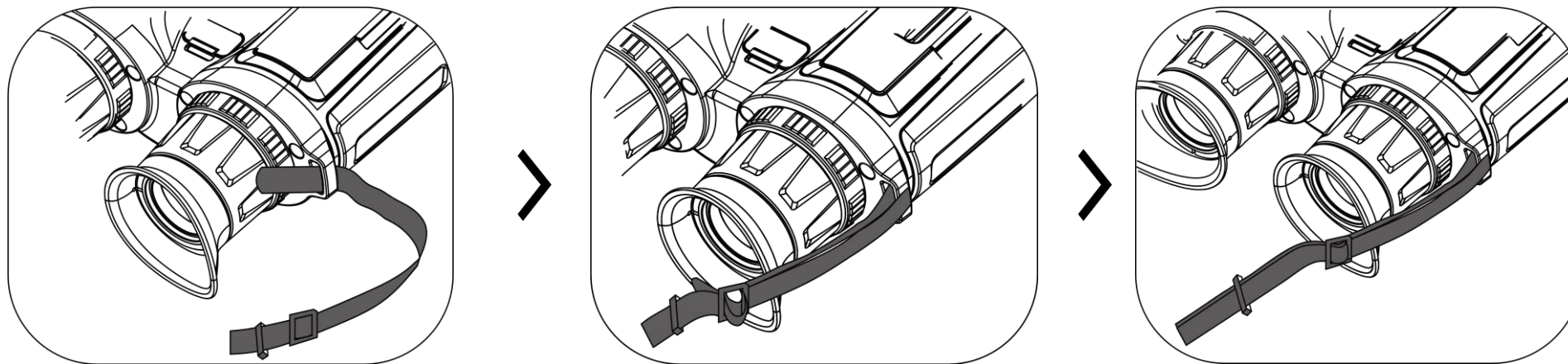
Vaiheet

1. Avaa akkulokeron kannen lukitus ja kansi.
2. Aseta akut akkulokeroon niin, että positiivisen ja negatiivisen navan merkit ovat oikein päin.
3. Sulje akkulokeron kansi ja lukitse se.

Huomautus:

- Irrota akku, jos laitetta ei käytetä pitkään aikaan.
- Ulkoisen ladattavan akun tyyppi on 18650 ja koko 19 x 70 mm. Akun nimellisjännite on 3,6 V DC ja kapasiteetti on 3 200 mAh.
- Lataa akkua yli 5 tuntia ennen ensimmäistä käyttökertaa.
- Jos akkulokeron kansi likaantuu, pyyhi se puhtaalla liinalla, jotta johtavuus on parempi.

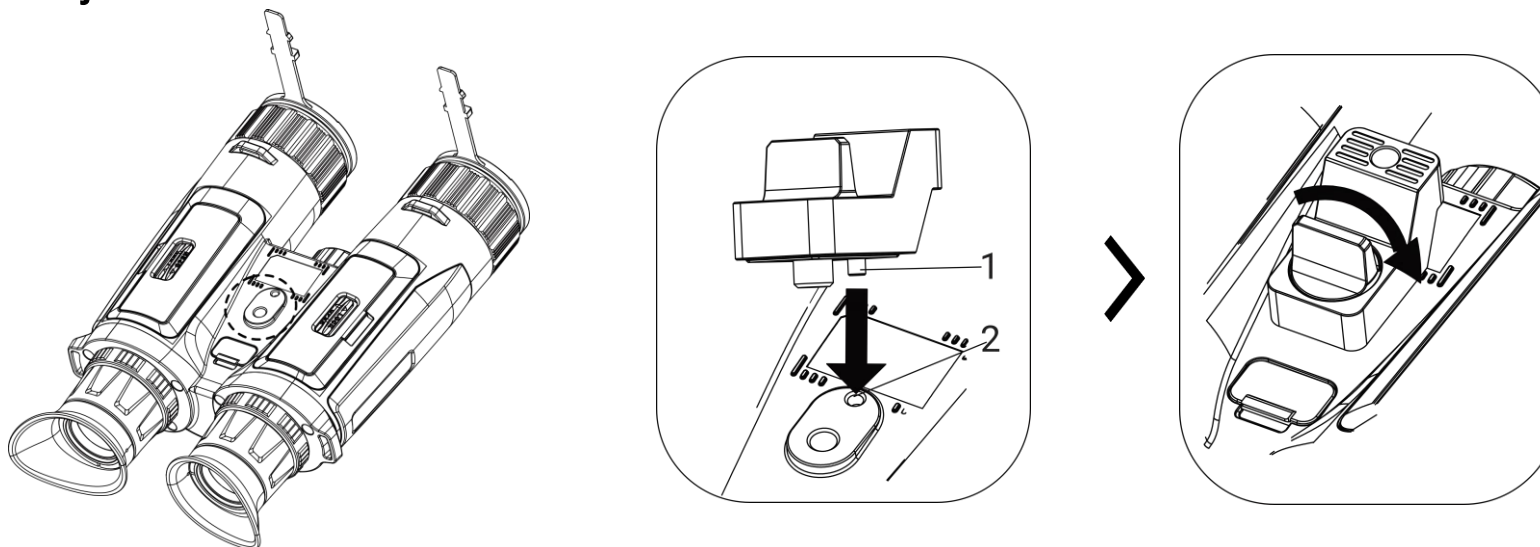
5. Kaulahihnan kiinnittäminen



Vaiheet

1. Pujota kaulahihnan toinen pää kaulahihnan kiinnityspisteen läpi.
2. Pujota kaulahihna hihnan soljen läpi ja kiinnitä se kuvan osoittamalla tavalla.
3. Pujota kaulahihna hihnan pidikkeen läpi.
4. Viimeistele asennus toistamalla edellä olevat vaiheet.
5. Säädä kaulahihnan pituutta tarpeen mukaan.

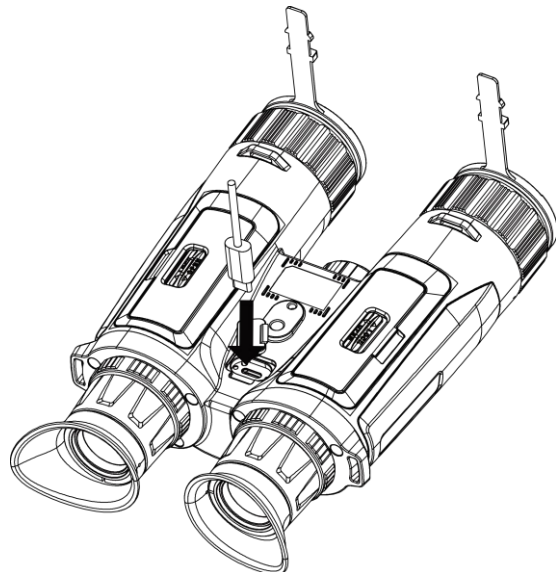
6. Kolmijalkasovittimen kiinnittäminen



Vaiheet

1. Aseta tappi (1) paikkaan (2).
2. Kiinnitä kolmijalkasovitin kiertämällä sovittimen ruuvia myötäpäivään.

7. Laitteen lataaminen



Vaiheet

1. Nosta Type-C-liitännän kantta.
2. Yhdistä laite ja virtasovitin Type-C-kaapelilla laitteen lataamista varten.

Huomautus:

- Lataa laite, kun akku on asennettu laitteen akkulokeroon.
- Latauslämpötilan on oltava 0–45 °C.
- Voit ladata akun käyttämällä akkulaturia.

8. Sovelluksen yhdistäminen




Android



iOS

- Laiteohjelmiston päivitys
- Selaa ja lataa
- Kauko-ohjain
- Esikatsele
- HIKMICRO Academy
- Verkkopalvelu

Vaiheet

1. Lataa ja asenna sovellus skannaamalla QR-koodi.
2. Ota yhteyspiste käyttöön valitsemalla  laitteen valikossa.
3. Kytke puhelimesi WLAN päälle ja yhdistä laitteen yhteyspisteeseen.

- Yhteyspisteen nimi: HIKMICRO_sarjanumero.
- Yhteyspisteen salasana: sarjanumero.

4. Avaa sovellus ja yhdistä puhelin laitteeseen. Näet laitteen käyttöliittymän puhelimesiasi.

9. Lisää toimintoja

Voit hakea käyttöoppaan skannaamalla QR-koodin alapuolelta ja lukea siitä lisää toimintokuvauksia.



Svenska

1. Introduktion

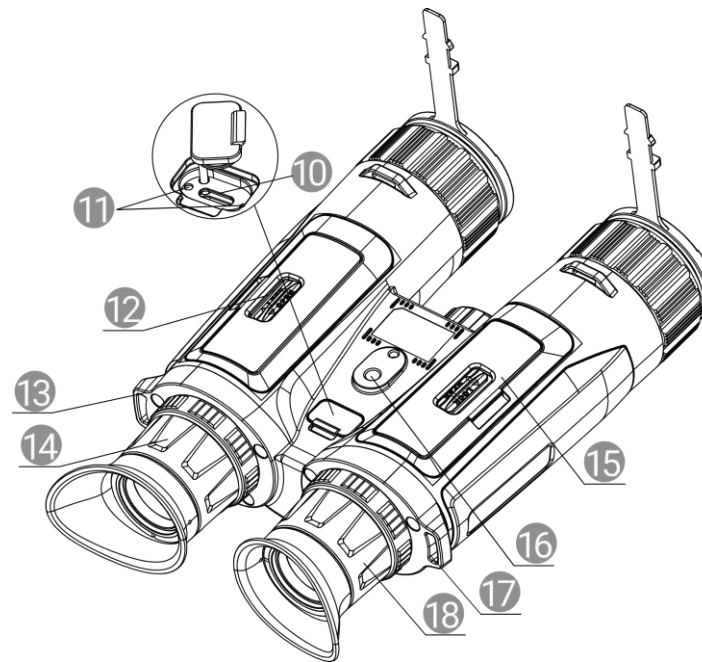
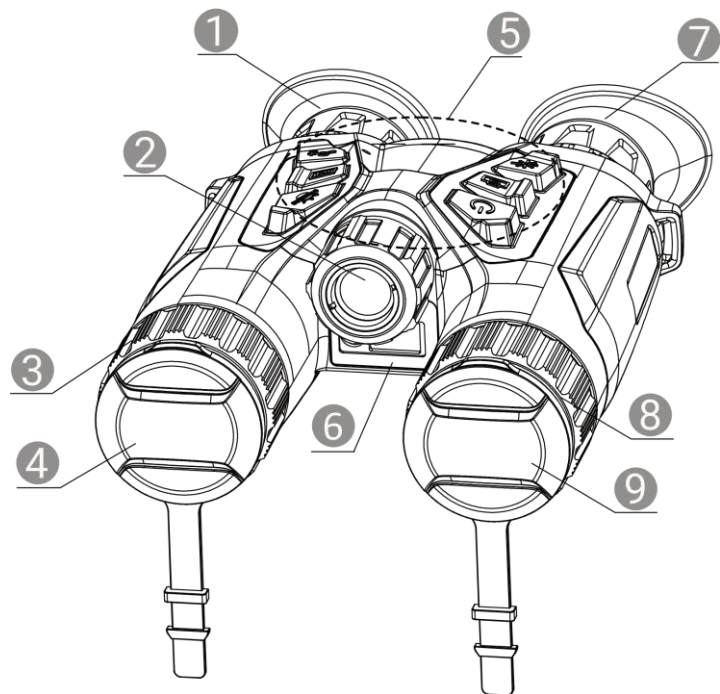
Serien HIKMICRO HABROK är en kraftfull och innovativ handhållen multispektrumkikare med digitalt dag- och nattseende. Den använder en infraröd värmesensor på 12 μm med hög värmekänslighet upp till NETD < 20 mK, en optisk sensor på 2560 \times 1440 för svagt ljus med inbyggd justerbar IR-belysning och en noggrann inbyggd laseravståndsmätare med ett mätavstånd på upp till 1000 m. Den har utmärkt bildkvalitet och riktigt levande färger eller termiskt vid dag- och nattobservationer i svåra väderförhållanden med upp till 1800 m detekteringsavstånd. Enheten är i huvudsak avsedd för jakt i skog och mark, fågelskådning, djursökning, äventyr och räddning.

2. Förpackningens innehåll

Förpackningen innehåller: Enhet (1 st), batteri (4 st.), nackrem (1 st), stativadapter (1 st.), batteriladdare (1 st.), Type-C kabel (1 st.), luddfri trasa (1 st) och snabbstartsguide (1 st.).

3. Utseende

Utseendet kan variera beroende på olika modeller. Ha den faktiska kameran som referens.



1 och 7. Okular: Den del som placeras närmast ögat för att se målet. Justera pupillavståndet genom att flytta okularen närmare eller längre ifrån varandra.

2. Infrarött ljus: Gör det lättare att se mål tydligt i mörka miljöer.

3 och 8. Fokusring: Justerar fokus för att målet ska synas tydligt.

4. Termiskt objektiv: För termiska bilder.

5. Knappar: För att ställa in funktioner och parametrar.

6. Laseravståndsmätare: Mäter avståndet till målet med laser.

9. Optiskt objektiv: För optiska bilder.

10. Gränssnitt av typ-C: För att ansluta enheten till strömförsörjning eller överföra data med en typ C-kabel.

11. Statusindikering för laddning:

Blinkar rött och grönt: Ett fel har inträffat. | **Lyser rött:** laddar. | **Lyser grönt:** Fulladdad.






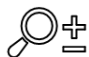
12 och 15. Batterifack: För batteriet.

13 och 17. Fästpunkter för nackrem: Fäste för nackrem.

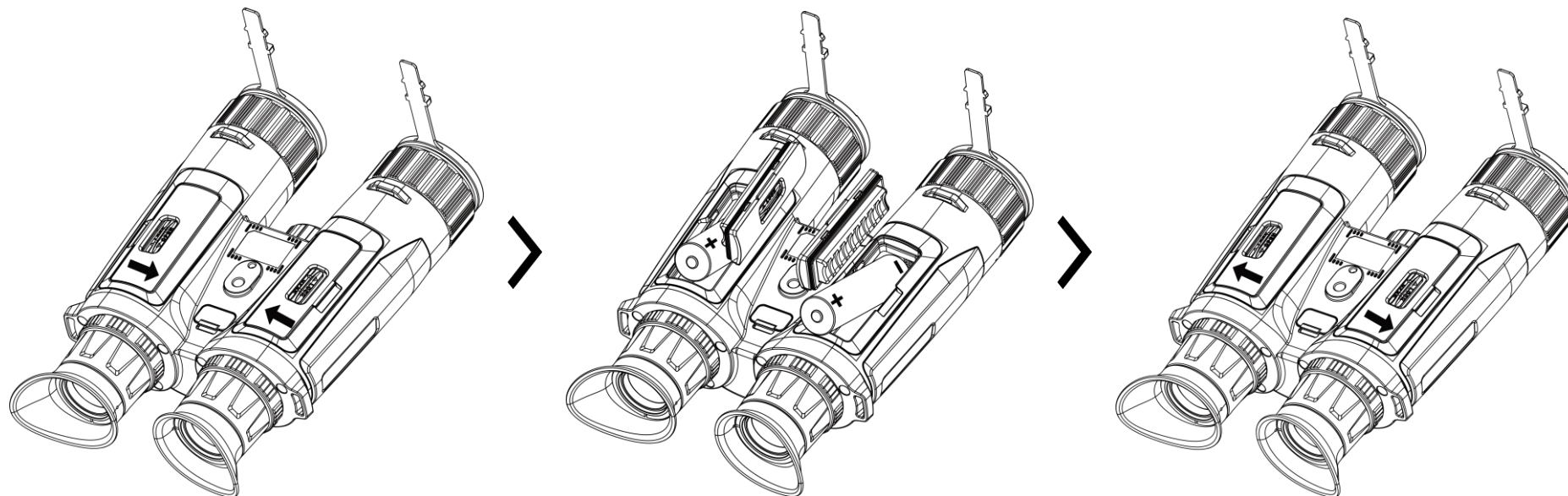
14 och 18. Justeringsring för dioptri: Justering av dioptrisk inställning.

16. Fäste för stativ: För att fästa stativet.

Beskrivning av knappar

	Ström	Tryck: Viloläge/aktivera enheten. Håll: Ström på/av. <i>* Strömindikeringen lyser rött när enheten är på.</i>
	Ta bild	Tryck: Ta stillbilder. Håll: Starta/stoppa inspelning av video.
	Mätning	Tryck: Slå på/av laseravståndsmätning. Håll: Korrigera ojämnheter i displayen (FFC).
	Läge	Utanför menyläge: Tryck: Byt paletter. Håll: Växla läge mellan dag/natt/auto. Menyläge: Tryck för att flytta uppåt.
	Meny	Utanför menyläge: Tryck för att öppna menyn. Menyläge: Tryck: Bekräfta/ange parametrar. Håll: Meny för att spara och avsluta.
	Förstoring	Utanför menyläge: Tryck: Växla digital förstoring. Håll: Slå på/av BiB (bild-i-bild). Menyläge: Tryck för att flytta neråt.

4. Montera batteri



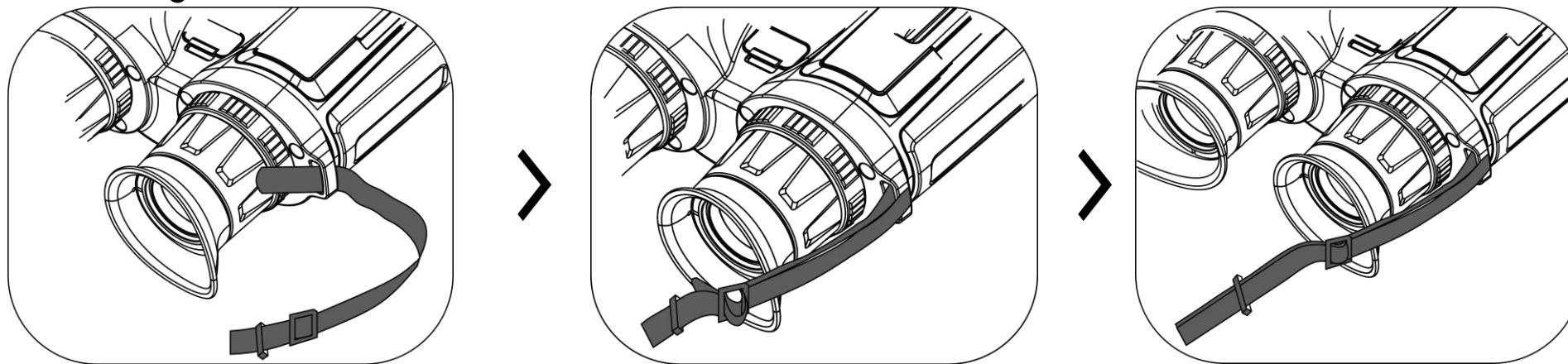
Steg

1. Lås upp och öppna batterifackets lucka.
2. Sätt i batterier i batterifacket enligt markeringarna för plus- och minuspol.
3. Stäng batterifackets lucka och lås luckan.

Obs!

- Ta ur batterierna om enheten inte ska användas under en längre tid.
- Det externa laddningsbara batteriet är av typen 18650 och batteristorleken ska vara 19 × 70 mm. Märkspänningen är 3,6 VDC, och batterikapaciteten är 3200 mAh.
- Ladda batteriet i minst 5 timmar före den första användningen.
- Använd en ren trasa för att torka av gängorna, för att säkerställa bättre funktion om batterifackets lock blir smutsigt.

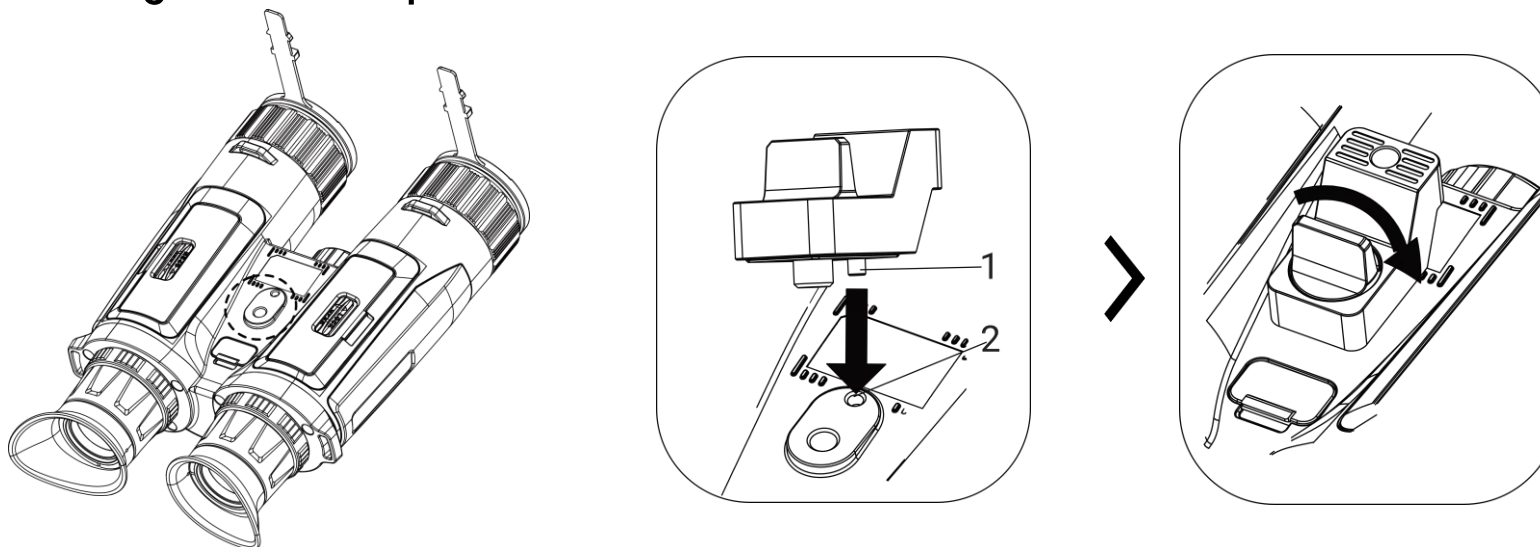
5. Montering av nackremmen



Steg

1. Dra den ena änden av nackremmen genom en av fästpunkterna för nackrem.
2. Dra nackremmen genom spännet och dra åt nackremmen, på det sätt som visas på bilden.
3. Dra nackremmen genom nackremmens hållare.
4. Upprepa ovanstående steg för att slutföra monteringen.
5. Justera nackremmens längd efter behov.

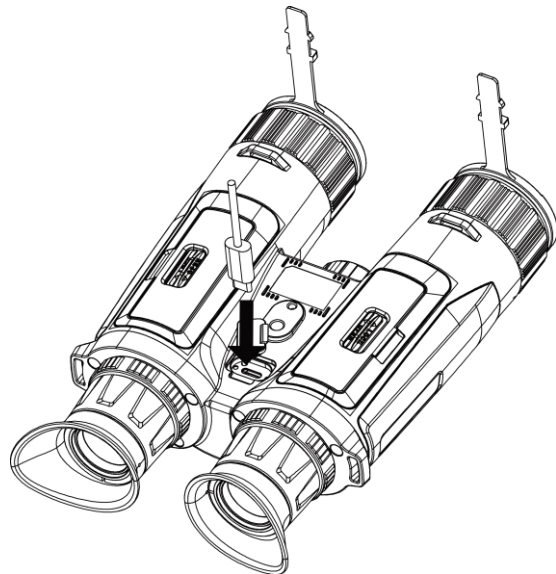
6. Montering av stativadapter



Steg

1. Sätt i placeringsstiftet (1) i placeringshålet (2).
2. Vrid medurs på stativadaptorns skruv för att fästa stativadaptorn.

7. Ladda enheten



Steg

1. Lyft på locket till type-C anslutningen.
2. Anslut enheten och strömadaptern med en type-C kabel för att ladda enheten.

Obs!

- Ladda enheten efter att batteriet har monterats i enhetens batterifack.
- Laddningstemperaturen bör vara från 0 °C till 45 °C.
- Du kan använda batteriladdaren för att ladda batteriet.

8. Anslutning av app




Android



iOS

- Uppgradera firmware
- Sök och ladda ner
- Fjärrkontroll
- Förhandsgranskning
- HIKMICRO Academy
- Online-tjänst

Steg

1. Skanna QR-koden för att ladda ned och installera appen.
2. Välj  i enhetsmenyn för att aktivera åtkomstpunkten.
3. Slå på WLAN på din telefon och anslut till enhetens åtkomstpunkt.

- Åtkomstpunktens namn: HIKMICRO_serienr.
- Lösenord för åtkomstpunkt: Serienr.

4. Öppna appen och anslut din telefon till enheten. Du kan visa enhetens gränssnitt på telefonen.

9. Övriga funktioner

Skanna QR-koden nedan för att hämta bruksanvisningen för fler funktioner.



Lietuvių

1. Įvadas

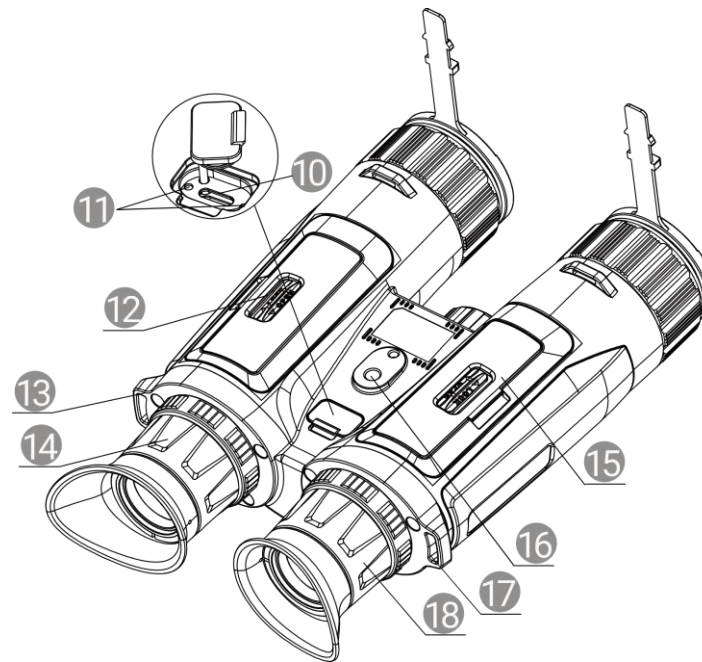
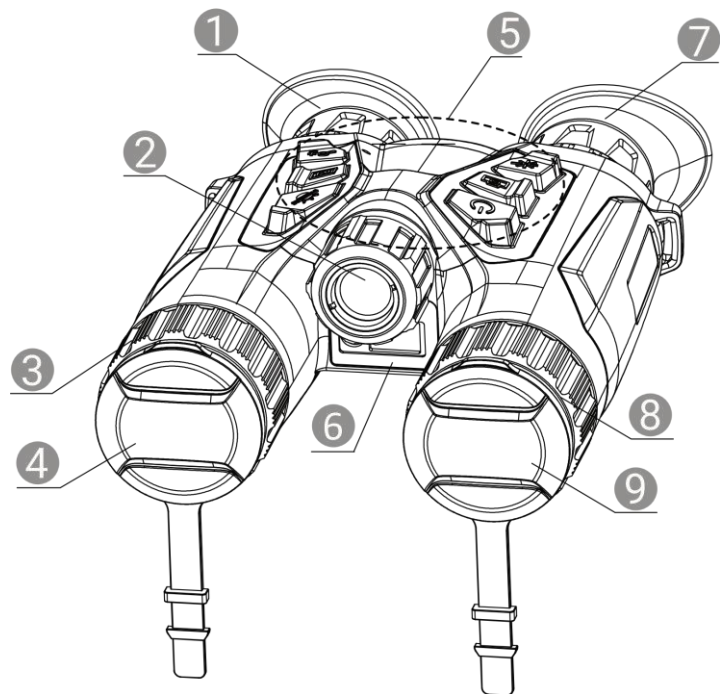
HIKMICRO HABROK serija – tai galingas ir novatoriškas rankinis šiluminis ir skaitmeninis dienos ir nakties matymo daugiaspektris žiūronas. Jis turi 12 μm infraraudonųjų spindulių šiluminį jutiklį su dideliu šiluminiu jautrumu iki NETD < 20 mK, 2560 x 1440 mažo apšvietimo optinį jutiklį su įmontuotu reguliuojamu IR apšvietimu ir tiksliai įmontuotu lazeriniu tolumačiu, kurio matavimo atstumas – iki 1000 m. Jis užtikrina puikią vaizdo kokybę su tikromis gyvomis spalvomis arba naudojant šilumą stebint dieną ir naktį nepalankiomis oro sąlygomis iki 1800 m aptikimo diapazone. Įrenginį daugiausia galima naudoti medžioklei miške ir lauke, paukščiams stebėti, gyvūnams ieškoti, nuotykiams ir atsitraukimo scenarijui.

2. Pakuotės turinys

Pakete yra: Įrenginys (1 vnt.), akumuliatorius (4 vnt.), kaklo juostelė (1 vnt.), trikojo adapteris (1 vnt.), akumuliatoriaus įkroviklis (1 vnt.), „Type-C“ kabelis (1 vnt.), pūkų nepaliekanti šluostė (1 vnt.) ir trumpasis naudojimo vadovas (1 vnt.).

3. Išvaizda

Išvaizda gali skirtis pagal skirtingus modelius. Remkitės faktiniu gaminiu.



1 ir 7. Okuliaras: dalis, esanti arčiausiai akies, kad būtų galima matyti taikinį. Sureguliuokite atstumą tarp vyzdžių pastumdami okuliarus toliau arba arčiau vienas kito.

2. Infraraudonųjų spindulių šviesa: padeda aiškiai matyti taikinį tamsioje aplinkoje.

3 ir 8. Fokusavimo žiedas: reguliuoja fokusavimą, kad būtų gauti aiškūs taikiniai.

4. Šiluminis objektyvas: šiluminiam vaizdavimui.

5. Mygtukai: nustatyti funkcijas ir parametrus.

6. Lazerinis tolimatis: Lazeriu išmatuoja atstumą iki taikinio.

9. Optinis objektyvas: optiniam vaizdavimui.

10. „Type-C“ sąsaja: prijungti įrenginį prie maitinimo šaltinio arba perduoti duomenis „type-C“ kabeliu.

11. Įkrovimo būsenos indikatorius:

Mirksi raudonai ir žaliai: įvyko klaida. | Šviečia raudonai: įkraunama. | Šviečia žaliai: visiškai įkrauta.






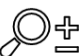
12 ir 15. Akumuliatoriaus skyrius: akumuliatoriui laikyti.

13 ir 17. kaklo dirželio tvirtinimo taškas: leidžia tvirtinti kaklo dirželį.

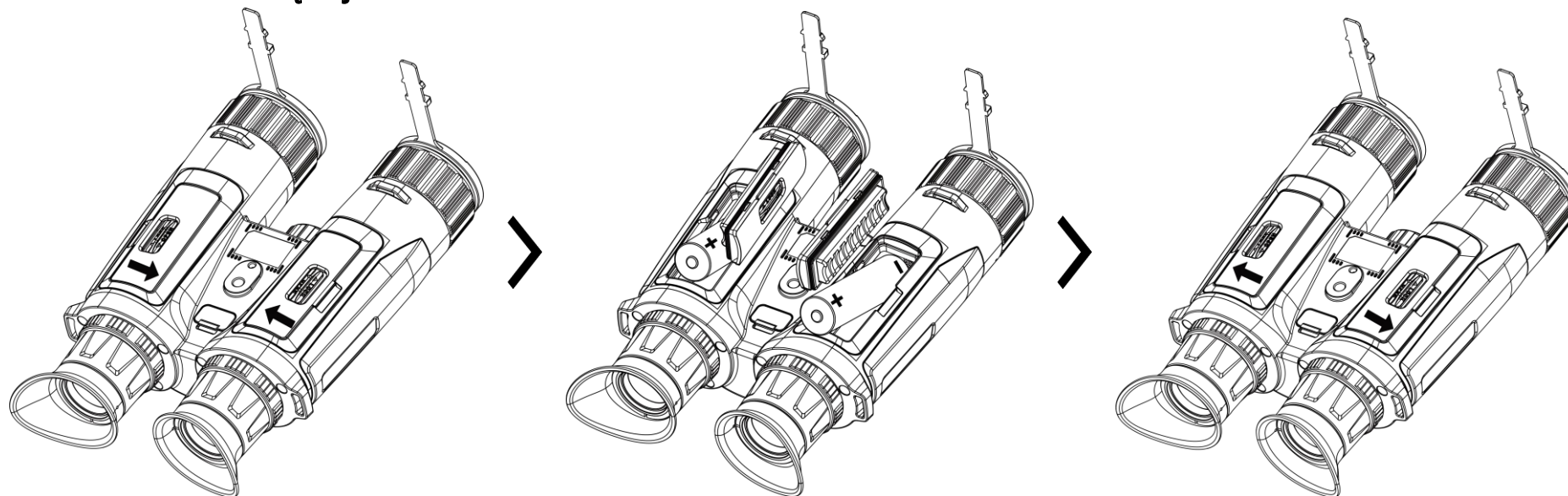
14 ir 18. Dioptrijų reguliavimo žiedas: leidžia reguliuoti dioptrijų nustatymą.

16. Trikojo laikiklis: leidžia tvirtinti trikojį.

Mygtuko aprašymas

	Maitinimas	<p>Paspaudus: budėjimo režimas/įrenginio suaktyvinimas. Palaikius: maitinimo įjungimas/išjungimas.</p> <p><i>* Kai įrenginys įjungtas, maitinimo indikatorius šviečianti raudonai.</i></p>
	Fiksuoti	<p>Paspaudus: momentinių nuotraukų fiksavimas. Palaikius: vaizdo įrašų įrašymo pradžia / pabaiga.</p>
	Matavimas	<p>Paspaudus: lazerinio diapazono nustatymo įjungimas/išjungimas. Palaikius: ekrano netolygumo (FCC) taisymas.</p>
	Režimas	<p>Ne meniu režimas: Paspaudus: palečių perjungimas. Palaikius: dienos/nakties/automatinio režimo perjungimas. Meniu režimas: paspauskite norėdami pereiti aukštyn.</p>
	Meniu	<p>Ne meniu režimas: paspauskite norėdami atidaryti meniu. Meniu režimas: Paspaudus: parametų patvirtinimas/nustatymas. Palaikius: įrašymas ir išėjimas iš meniu.</p>
	Mastelio keitimas	<p>Ne meniu režimas: Paspaudus: skaitmeninis priartinimo perjungimas. Palaikius: PIP (paveikslėlis paveikslėlyje) įjungimas ir išjungimas. Meniu režimas: paspauskite norėdami pereiti žemyn.</p>

4. Akumulatoriaus įdėjimas



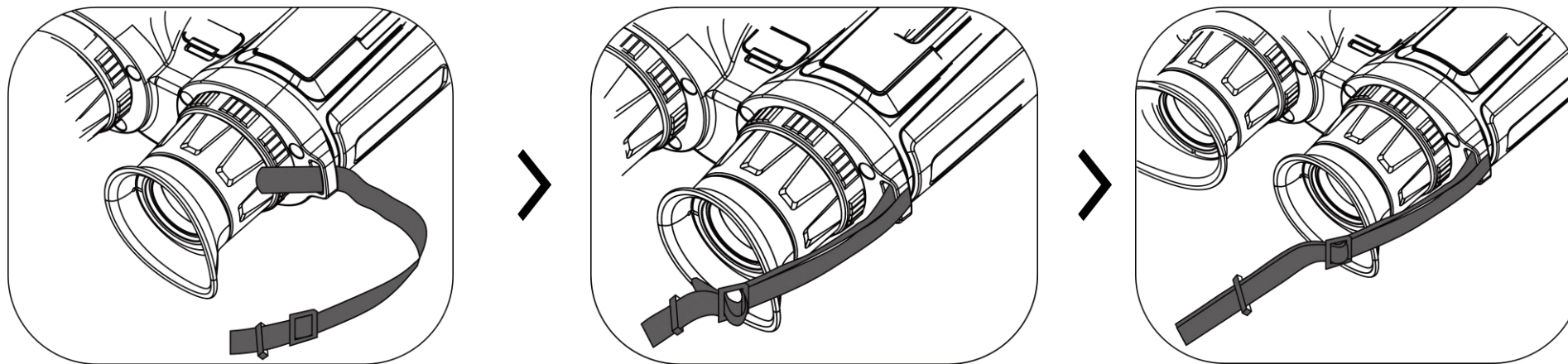
Veiksmai

1. Atrakinkite ir atidarykite akumulatoriaus skyriaus dangtelį.
2. Įdėkite akumuliatorių į akumulatoriaus skyrių, kaip rodo pluso ir minuso ženklai.
3. Uždarykite akumulatoriaus skyriaus dangtelį ir jį užfiksuokite.

Pastaba.

- Jei įrenginys nenaudojamas ilgą laiką, išimkite akumuliatorių.
- Išorinio įkraunamo akumulatoriaus tipas yra 18650, o akumulatoriaus dydis turėtų būti 19 mm × 70 mm. Vardinė įtampa yra 3,6 VDC, o akumulatoriaus talpa – 3200 mAh.
- Prieš naudodami pirmą kartą, įkraukite akumuliatorių ilgiau nei 5 valandas.
- Siekdami užtikrinti geresnį laidumą, jei akumulatoriaus skyriaus dangtelis susitepa, naudokite švarią šluostę sriegiu nuvalyti.

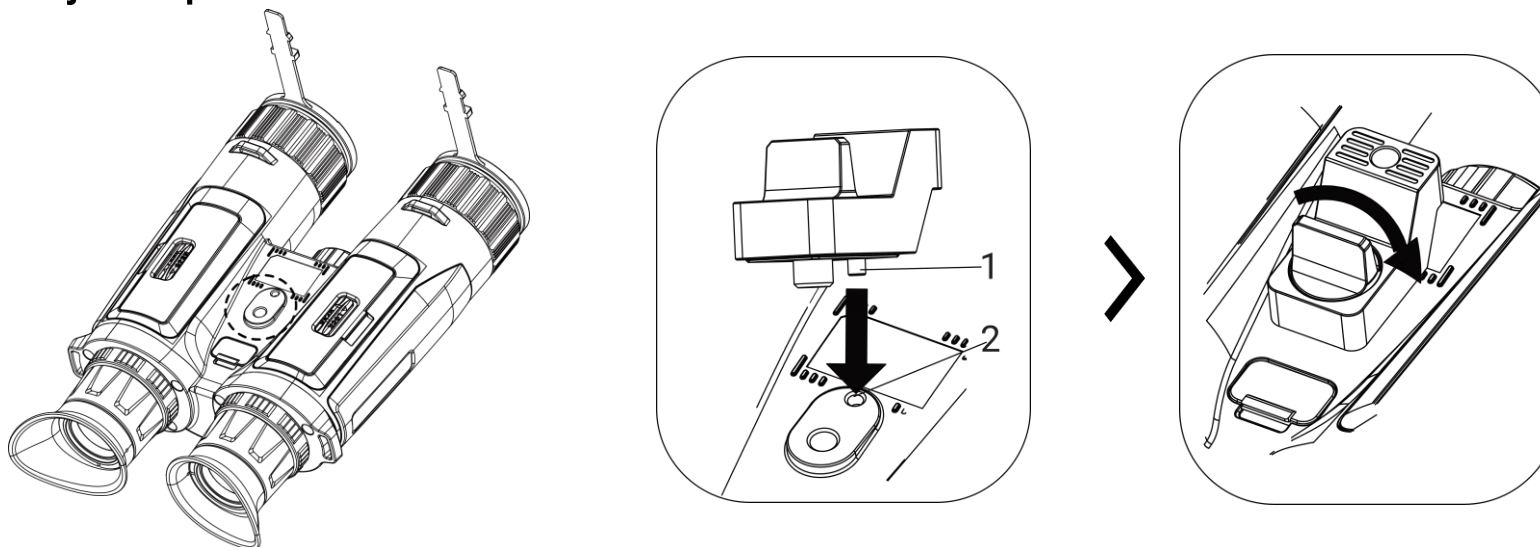
5. Kaklo dirželio tvirtinimas



Veiksmai

1. Perverkite vieną kaklo dirželio galą per kaklo dirželio tvirtinimo tašką.
2. Įkiškite kaklo juostą per juostos sagtį ir pritvirtinkite kaklo juostą, kaip parodyta paveikslėlyje.
3. Perverkite kaklo dirželį per dirželio laikiklį.
4. Pakartokite pirmiau nurodytus veiksmus, kad užbaigtumėte tvirtinimą.
5. Pagal poreikį sureguliuokite kaklo dirželio ilgį.

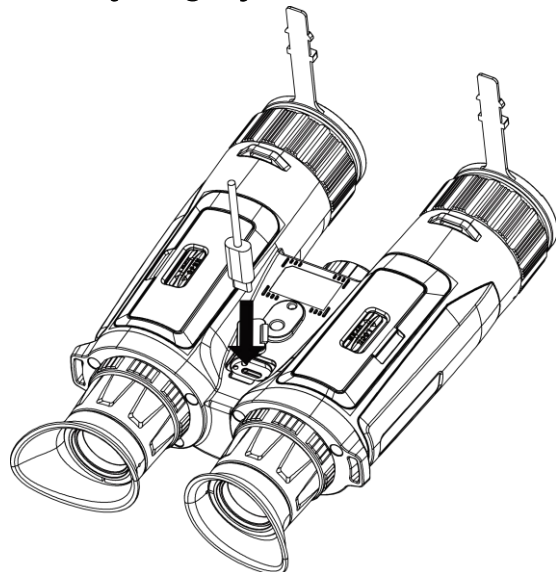
6. Trikojo adapterio tvirtinimas



Veiksmai

1. Įdėkite vietos strypelį (1) į vietos tašką (2).
2. Pasukite trikojo adapterio varžtą pagal laikrodžio rodyklę, kad pritvirtintumėte trikojo adapterį.

7. Įkrovimo įrenginys



Veiksmai

1. Pakelkite „type-C“ sąsajos dangtelį.
2. Prijunkite įrenginį ir maitinimo adapterį „type-C“ kabeliu, kad įkrautumėte įrenginį.

Pastaba.

- Įkraukite įrenginį, kai akumulatorius bus įdėtas į įrenginio akumulatoriaus skyrių.
- Įkrovimo temperatūra turi būti nuo 0 °C iki 45 °C (nuo 32 °F iki 113 °F).
- Akumuliatoriui įkrauti galite naudoti akumulatoriaus įkroviklį.

8. Programėlės ryšys




„Android“



„iOS“

- Programinės aparatinės įrangos naujovinis
- Naršymas ir atsisiuntimas
- Nuotolinio valdymo pultelis
- Peržiūra
- „HIKMICRO Academy“
- Internetinė paslauga

Veiksmai

1. Nuskaitykite QR kodą, kad atsisiųstumėte ir įdiegtumėte programėlę.
2. Įrenginio  meniu pasirinkite, kad įjungtumėte prieigos tašką.

3. Įjunkite telefono WLAN ir prisijunkite prie įrenginio prieigos taško.

- Prieigos taško pavadinimas: HIKMICRO_Serial No.
- Prieigos taško slaptažodis: Serijos Nr.

4. Atidarykite programėlę ir prijunkite telefoną prie įrenginio. Įrenginio sąsają galite peržiūrėti telefone.

9. Daugiau operacijų

Nuskaitykite QR kodą, kad gautumėte naudotojo vadovą, skirtą daugiau operacijų.



Русский

1. Общие сведения

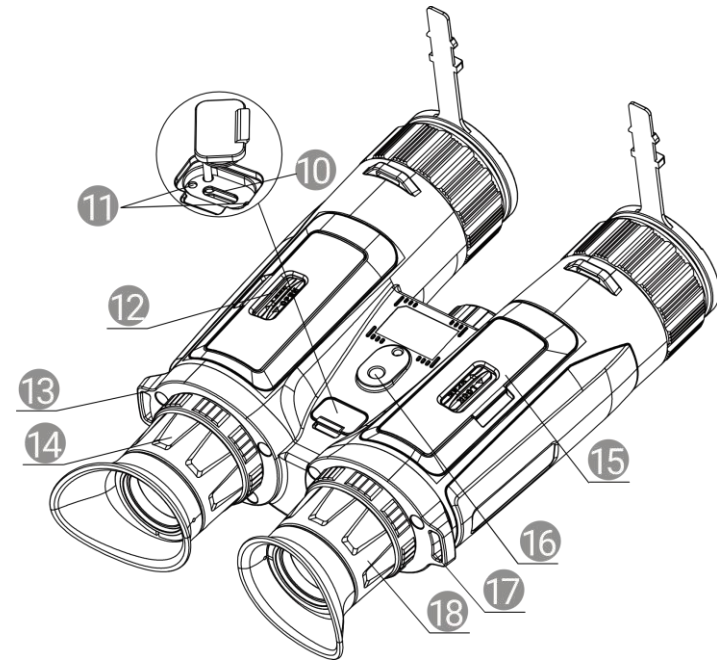
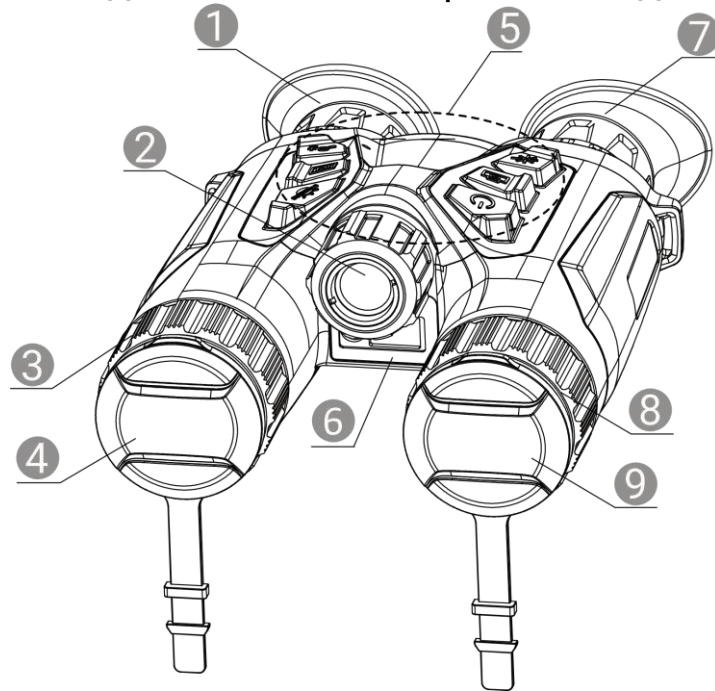
HIKMICRO серии HABROK — это мощный и инновационный портативный тепловой и цифровой мультиспектральный бинокль дневного и ночного видения. Он оснащен инфракрасным тепловым датчиком на 12 мкм с высокой тепловой чувствительностью до NETD < 20 мК, оптическим датчиком с разрешением 2560 × 1440, с инфракрасной подсветкой и возможностью работы в условиях плохой освещенности и встроенным высокоточным лазерным дальномером с дальностью работы до 1000 м. Устройство обеспечивает высокое качество изображений в истинных цветах или тепловизионных изображений в дневное и ночное время в неблагоприятных погодных условиях на дальности до 1800 м. Устройство может применяться в охоте в лесу и полях, наблюдении за птицами, поиске животных, путешествиях и спасательных работах.

2. Комплектация

Комплект включает в себя: Устройство (1 шт.), аккумулятор (4 шт.), шейный ремешок (1 шт.), переходник для треноги (1 шт.), зарядное устройство (1 шт.), кабель Type-C (1 шт.), безворсовая салфетка (1 шт.) и краткое руководство (1 шт.).

3. Внешний вид

Внешний вид зависит от конкретной модели. Учитывайте особенности фактического продукта.



1 и 7. Окуляр: Деталь, которую располагают максимально близко к глазу и используют для наблюдения за целью. Регулировка расстояния между центрами окуляров за счет перемещения окуляров ближе или дальше друг от друга.

2. Инфракрасный свет: Помогает четко видеть цель в темноте.

3 и 8. Кольцо фокусировки: Регулировка фокуса для получения четкого изображения цели.

4. Тепловизионный объектив: Для получения тепловизионных изображений.

5. Кнопки: Настройка функций и параметров.

6. Лазерный целеуказатель: Измерение расстояния до цели с помощью лазера.

9. Оптический объектив: Для получения оптических изображений.

10. Интерфейс Type-C: Подключение кабеля type-C для питания устройства или передачи данных.

11. Индикатор состояния зарядки:

Мигает красным и зеленым: произошла ошибка. | Постоянно светится красным: выполняется зарядка. | Постоянно светится зеленым: Полностью заряжен.



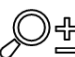
12 и 15. Батарейный отсек: Для размещения батареи.

13 и 17. Петля для шейного ремня: Для крепления шейного ремня.

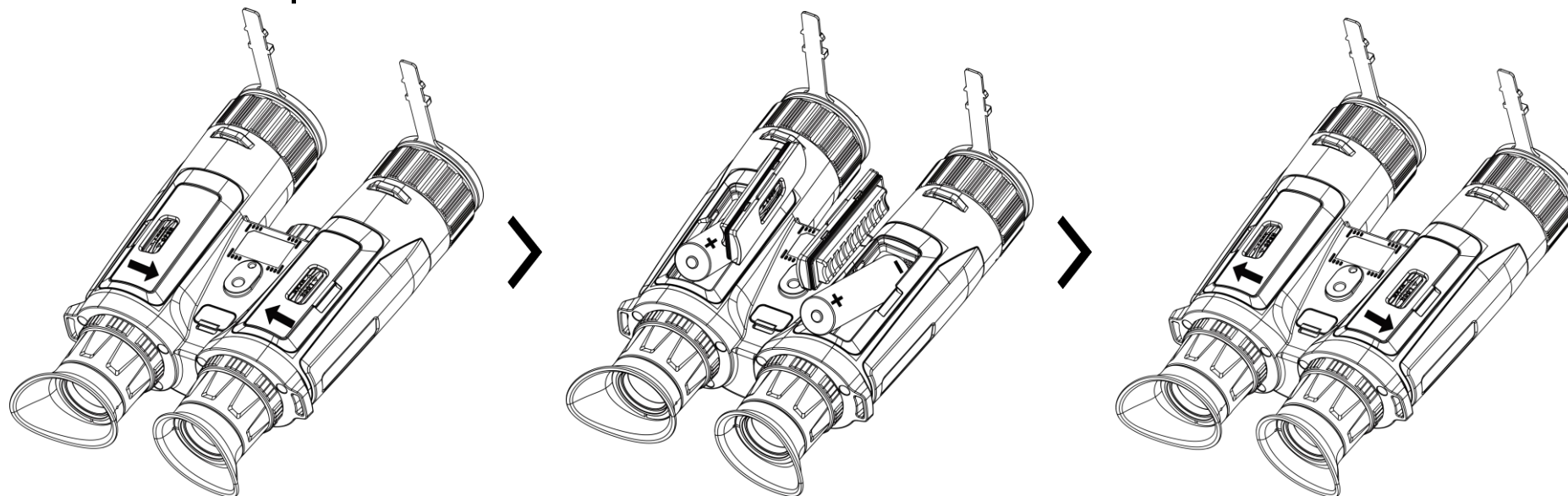
14 и 18. Колесико диоптрийной коррекции: Регулировка диоптрии.

16. Крепление штатива: Фиксирует штатив.

Описание кнопок

	Питание	Однократное нажатие: Переключение устройства в режим ожидания/рабочий режим. Нажатие с удерживанием: включение/выключение питания. <i>* Когда устройство будет включено, индикатор питания будет постоянно гореть красным цветом.</i>
	Съемка	Однократное нажатие: съемка изображений. Нажатие с удерживанием: Пуск/остановка записи видео.
	Измерение	Однократное нажатие: включение/выключение лазерного дальномера. Нажатие с удерживанием: коррекция неоднородности изображения (FFC).
	Режим	Режимы, не относящиеся к меню: Однократное нажатие: Переключение палитры цветов. Нажатие с удерживанием: Переключение режимов: день/ночь/автоматический. Режим меню: Нажмите для перемещения вверх.
	Меню	Режимы, не относящиеся к меню: Нажмите, чтобы войти в меню. Режим меню: Однократное нажатие: подтверждение/настройка параметров. Нажатие с удерживанием: Сохранить и выйти из меню.
	Зум	Режимы, не относящиеся к меню: Однократное нажатие: Включение цифрового зума. Нажатие с удерживанием: Включение/отключение режима PIP (картинка в картинке). Режим меню: Нажмите для перемещения вниз.

4. Установка батарей



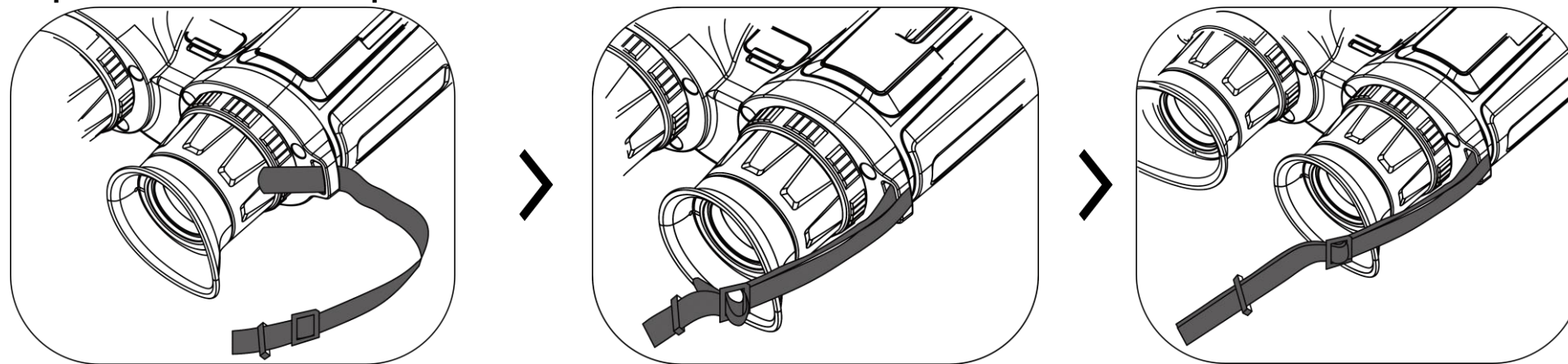
Порядок действий

1. Разблокируйте и откройте крышку батарейного отсека.
2. Вставьте батареи в батарейный отсек, соблюдая указанную полярность.
3. Закройте и зафиксируйте крышку батарейного отсека.

Примечание.

- Если устройство не будет использоваться в течение долгого времени, извлеките из него батарею.
- Тип внешней перезаряжаемой батареи: 18650. Размеры батареи: 19 × 70 мм. Номинальное напряжение: 3,6 В пост. тока, емкость: 3200 мА·ч.
- Перед первым использованием зарядите батарею в течение как минимум 5 часов.
- Если отсек элементов питания загрязнится, то для улучшения проводимости необходимо протереть резьбу чистой салфеткой.

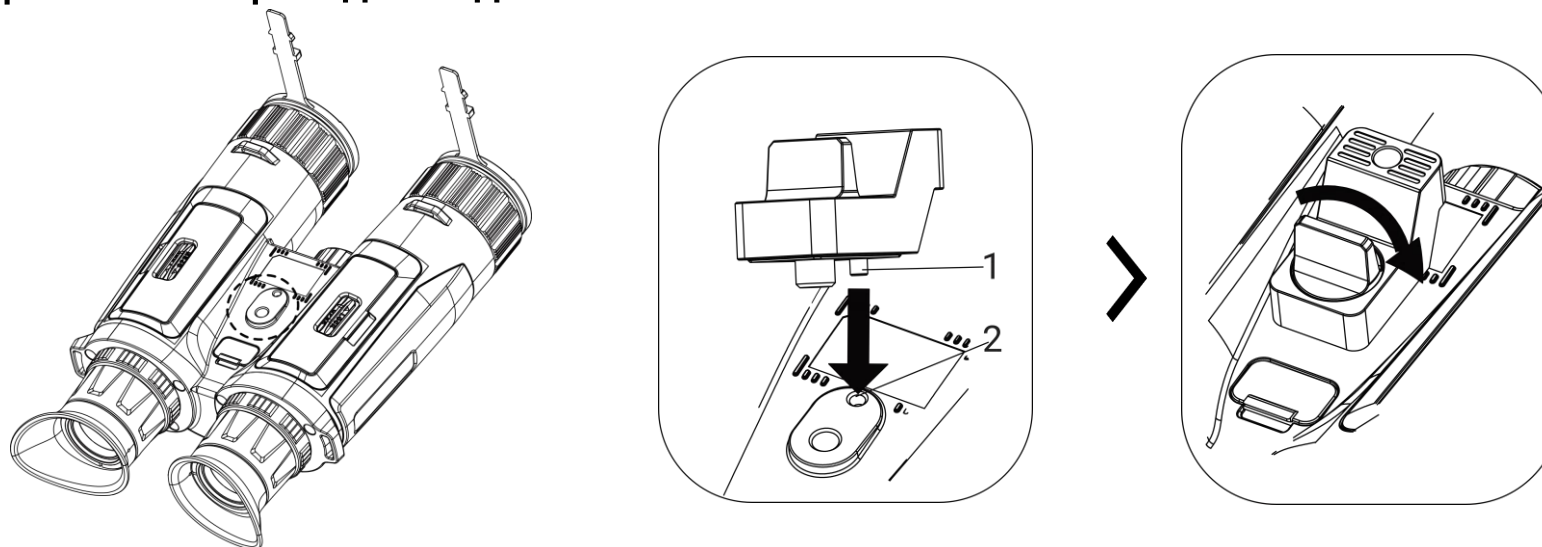
5. Крепления шейного ремня



Порядок действий

1. Проденьте один конец шейного ремня через петлю крепления.
2. Проденьте шейный ремень через застежку и закрепите его, как показано на рисунке.
3. Проденьте шейный ремень через держатель.
4. Повторите вышеуказанные действия для завершения монтажа.
5. Отрегулируйте длину шейного ремня.

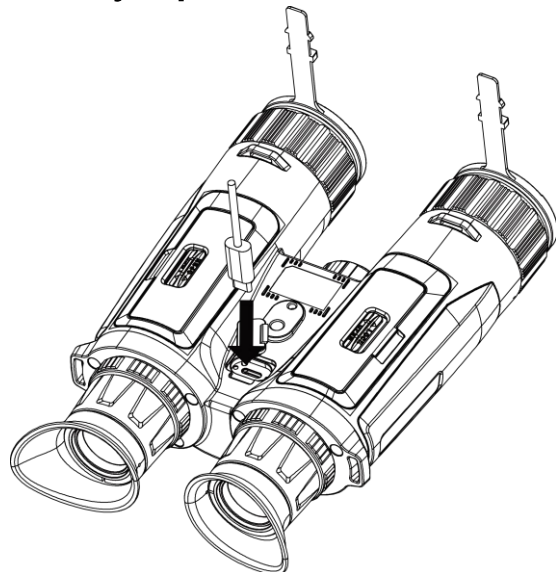
6. Крепление переходника для штатива



Порядок действий

1. Вставьте установочную стойку (1) в место крепления (2).
2. Поверните переходник для штатива против часовой стрелки, чтобы закрепить его.

7. Зарядка устройства



Порядок действий

1. Поднимите крышку интерфейса USB Type-C.
2. Подключите устройство к адаптеру питания с помощью кабеля Type-C для подачи питания.

Примечание.

- После установки батареи в батарейный отсек устройства зарядите устройство.
- Температура зарядки должна находиться в диапазоне от 0°C до 45°C.
- Вы можете использовать зарядное устройство для зарядки батареи.

8. Подключение к приложению




Android



iOS

- Обновление прошивки
- Обзор и загрузка
- Пульт ДУ
- Предварительный просмотр
- NIKMICRO Academy
- Онлайн-служба

Порядок действий

1. Отсканируйте QR-код, чтобы загрузить и установить данное приложение.
2. Выберите  в меню устройства, чтобы включить точку доступа.
3. Включите режим WLAN на телефоне и подключитесь к точке доступа устройства.

- Имя точки доступа: NIKMICRO_серийный номер.
- Пароль точки доступа: серийный номер.

4. Откройте приложение и подключите телефон к устройству. Вы можете просматривать интерфейс устройства на телефоне.

9. Дополнительные операции

Отсканируйте QR-код ниже для получения руководства пользователя с более подробным описанием операций.



Українська

1. Вступ

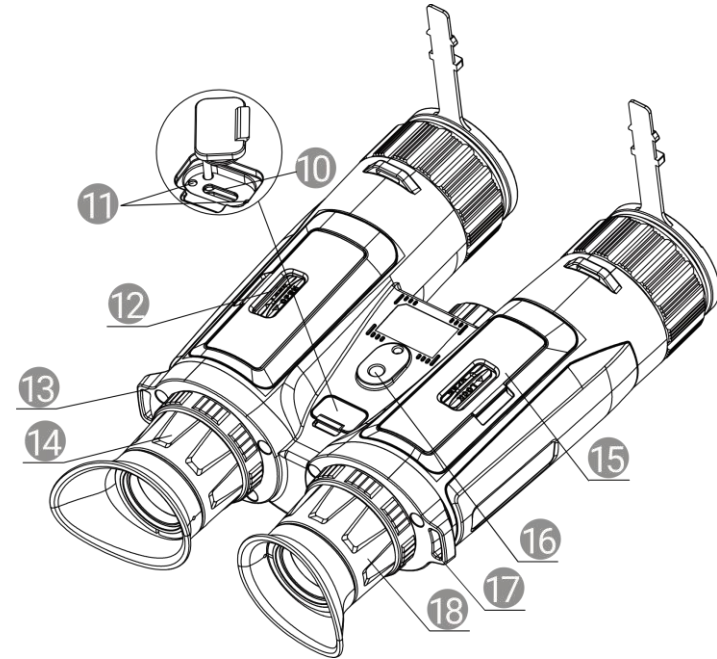
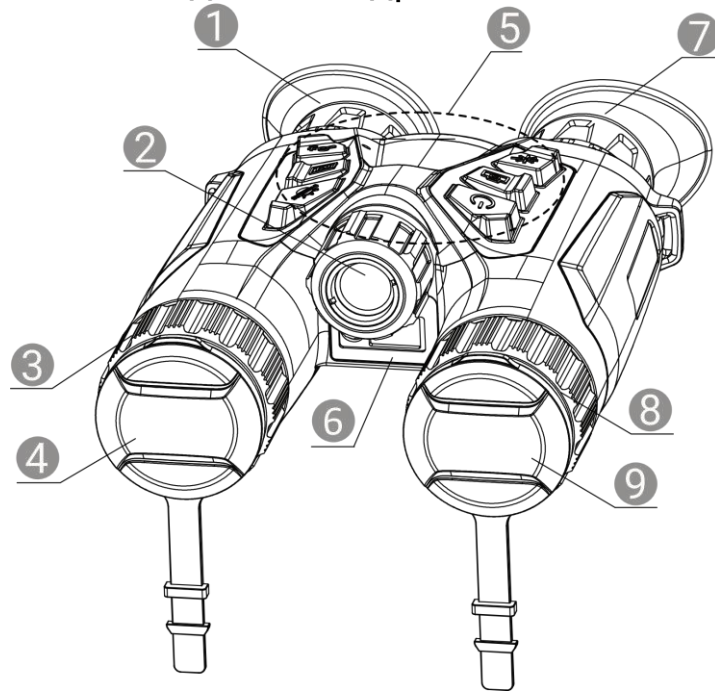
Бінокль серії HABROK від NIKMICRO – це потужний та інноваційний ручний тепловізійний цифровий мультиспектральний бінокль, призначений для денних і нічних умов спостереження. Він оснащений 12 мкм інфрачервоним тепловізійним датчиком підвищеної теплової чутливості NETD < 20 мК, оптичним датчиком 2560 x 1440 для умов низької освітленості з вбудованим регульованим джерелом ІЧ світла, а також точним вбудованим лазерним далекоміром із можливістю вимірювання відстаней до 1000 м. Бінокль забезпечує відмінну якість істинного кольорового й теплового зображення під час денних і нічних спостережень за несприятливих погодних умов та має відстань виявлення до 1800 м. Цей пристрій призначений в основному для полювання в лісі чи полі, спостереження за птахами, пошуку тварин, походів і рятувальних операцій.

2. Комплектація

Комплектація включає таке: пристрій (1 шт.), батарея (4 шт.), шийний ремінець (1 шт.), перехідник для кріплення на штатив (1 шт.), зарядний пристрій (1 шт.), кабель Type-C (1 шт.), безворсова серветка (1 шт.), коротке керівництво щодо початку роботи (1 шт.).

3. Зовнішній вигляд

Зовнішній вигляд може відрізнятися в залежності від моделі. Для довідки див. фактичний виріб.



1 та 7. Окуляр: дивіться через нього, щоб побачити ціль. Відстань між окулярами регулюється шляхом переміщення окулярів ближче або далі один від одного.

2. Інфрачервоне світло: допомагає чітко бачити ціль в умовах темряви.

3 та 8. Кільце фокусування: слугує для налаштування фокуса для отримання чіткої цілі.

4. Тепловізійний об'єктив: для отримання теплового зображення.

5. Кнопки: для налаштування функцій і параметрів.

6. Лазерний далекомір: вимірює відстань до цілі за допомогою лазера.

9. Оптичний об'єктив: для отримання оптичного зображення.

10. Роз'єм Type-C: для підключення пристрою до джерела живлення або передачі даних через кабель Type-C.

11. Індикатор стану заряджання:

Блимає червоним та зеленим: сталася помилка. | Світиться червоним: триває заряджання. |

Світиться зеленим: повністю заряджений.






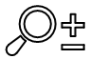
12 та 15. Батарейний відсік: для встановлення батарей.

13 та 17. Місце кріплення шийного ремінця: тут кріпиться шийний ремінець.

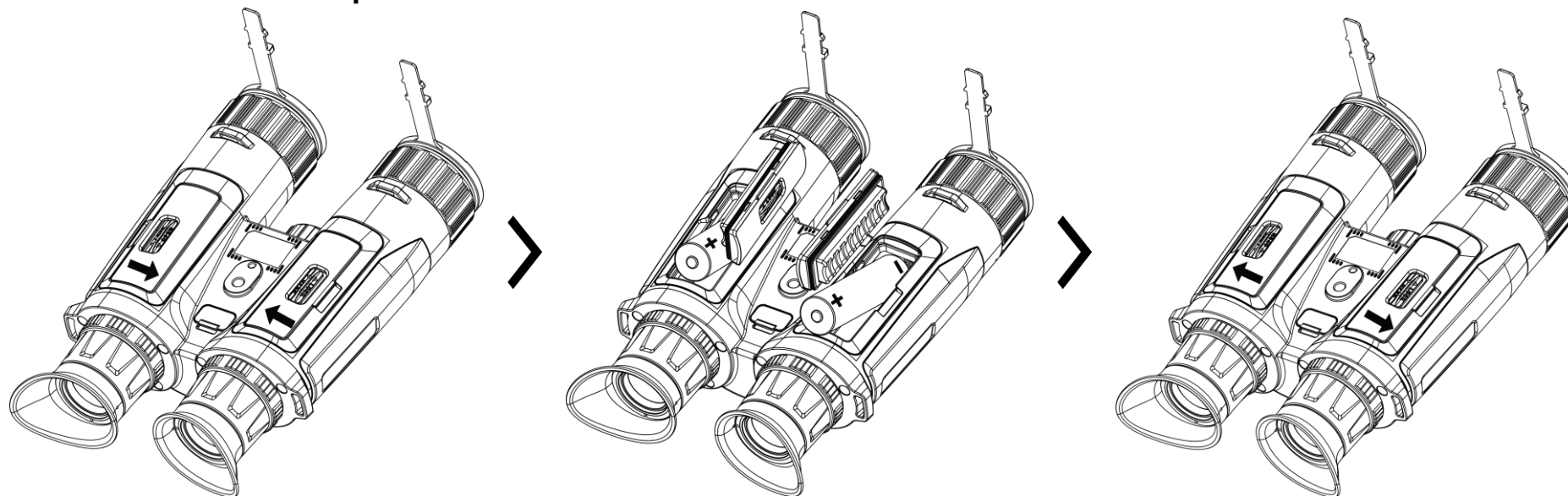
14 та 18. Кільце регулювання діоптрій: слугує для налаштування діоптрій.

16. Кріплення для штативу: для встановлення на штативі.

Опис кнопок

	Живлення	Натискання: режим очікування/пробудження пристрою. Утримання: увімкнення та вимкнення живлення. <i>* Коли пристрій увімкнено, індикатор живлення світиться немиготливим червоним.</i>
	Зйомка	Натискання: зробити знімок. Утримання: почати/зупинити запис відео.
	Вимірювання	Натискання: увімкнути/вимкнути вимірювання відстані лазером. Утримання: виправити нерівномірність відображення (FFC).
	Режим	Поза меню: Натискання: перемикання палітр. Утримання: перемикання між денним/нічним/автоматичним режимами. У меню: натисніть, щоб перейти вгору.
	Меню	Поза меню: натисніть, щоб увійти в меню. У меню: Натискання: підтвердити/установити параметри. Утримання: зберегти зміни та вийти з меню.
	Масштабування	Поза меню: Натискання: перемикання цифрового масштабування. Утримання: увімкнення/вимкнення режиму PIP (картинка в картинці). У меню: натисніть, щоб перейти вниз.

4. Установлення батареї



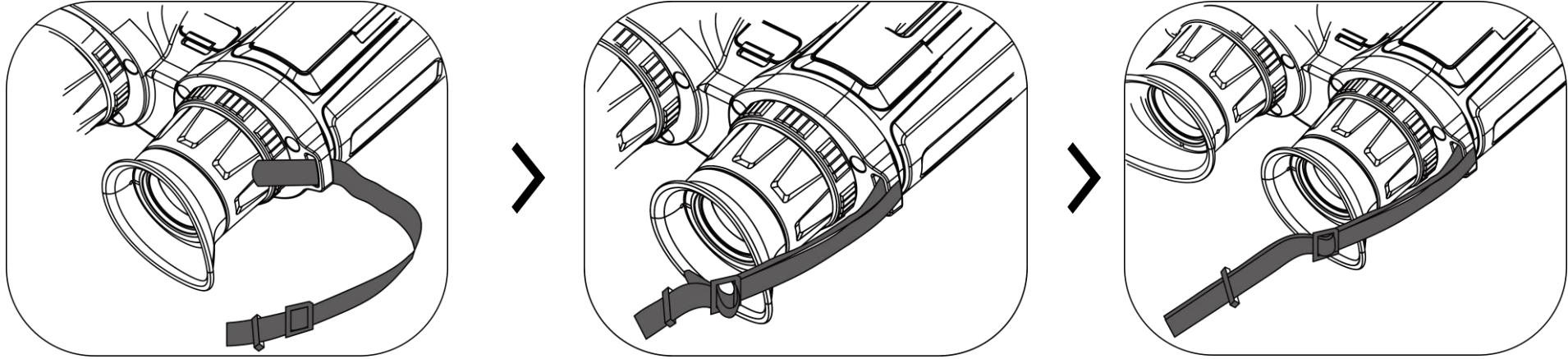
Кроки

1. Розблокуйте й відкрийте батарейний відсік.
2. Уставте батареї в батарейний відсік відповідно до позначок полярності.
3. Закрийте й заблокуйте батарейний відсік.

Примітка:

- Виймайте батарею, якщо пристрій не використовується протягом тривалого часу.
- Тип зовнішньої акумуляторної батареї – 18650, розмір батареї має становити 19 мм × 70 мм. Номінальна напруга становить 3,6 В постійного струму, а ємність батареї – 3200 мАг.
- Перед першим використанням заряджайте батарею більше 5 годин.
- Щоб забезпечити кращу провідність, якщо кришка батарейного відсіку забруднилася, протріть різьбу чистою серветкою.

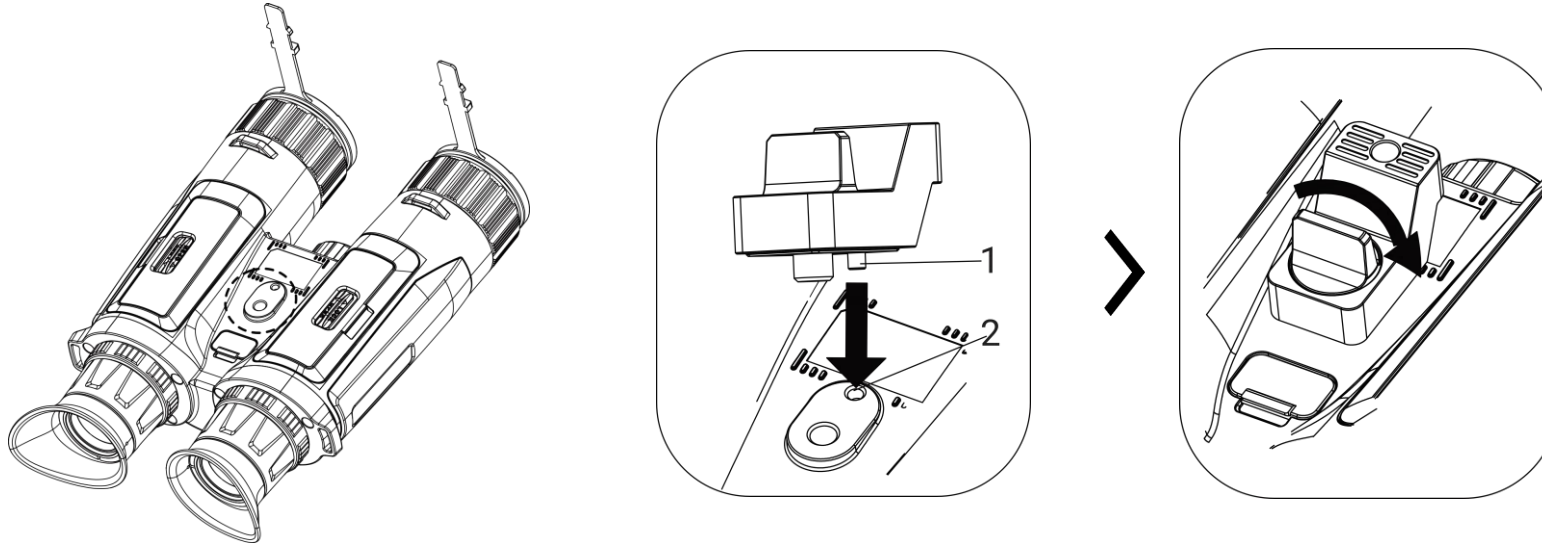
5. Закріпіть шийний ремінець



Кроки

1. Протягніть один кінець шийного ремінця крізь місце кріплення шийного ремінця.
2. Протягніть шийний ремінець крізь пряжку ремінця й застібніть шийний ремінець, як показано на рисунку.
3. Протягніть шийний ремінець крізь тримач.
4. Для завершення кріплення повторіть вищенаведені кроки.
5. Відрегулюйте довжину шийного ремінця відповідно до потреб.

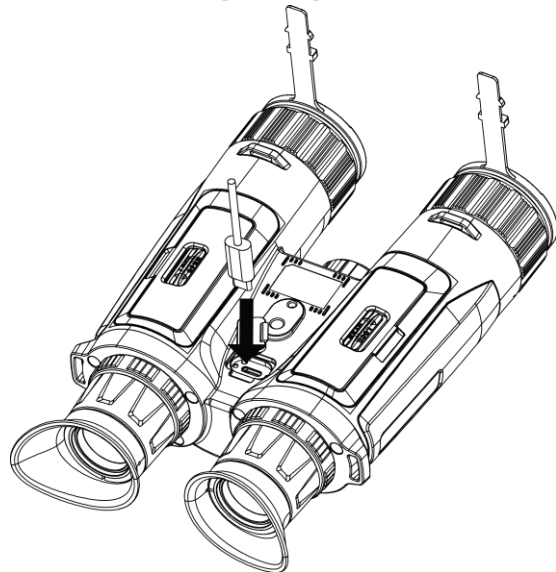
6. Перехідник для кріплення на штатив



Кроки

1. Уставте напрямний стовпчик (1) у напрямний отвір (2).
2. Повертайте гвинт перехідника за годинниковою стрілкою, щоб закріпити перехідник.

7. Зарядження пристрою



Кроки

1. Відкрийте кришку роз'єму Type-C.
2. Щоб зарядити пристрій, з'єднайте пристрій та адаптер живлення за допомогою кабелю Type-C.

Примітка:

- Заряджайте пристрій після встановлення батареї у батарейний відсік пристрою.
- Температура під час зарядження повинна становити від 0 °C до 45 °C (від 32 °F до 113 °F).
- Для зарядження батареї скористайтеся зарядним пристроєм.

8. Під'єднання додатку




Android



iOS

- Оновлення прошивки
- Перегляд та завантаження
- Дистанційне керування
- Попередній перегляд
- Академія NIKMICRO
- Онлайн обслуговування

Кроки

1. Відскануйте QR-код, щоб завантажити й установити додаток.
2. У меню пристрою натисніть , щоб увімкнути точку доступу.
3. Увімкніть на вашому телефоні бездротову локальну мережу (WLAN) і під'єднайтеся до точки доступу пристрою.
 - Ім'я точки доступу: NIKMICRO_серійний номер
 - Пароль точки доступу: серійний номер
4. Відкрийте додаток і під'єднайте ваш телефон до пристрою. Тепер на телефоні ви можете бачити інтерфейс пристрою.

9. Інші операції

Відскануйте QR-код, щоб отримати посібник користувача, у якому описуються інші операції.



1. Giriş

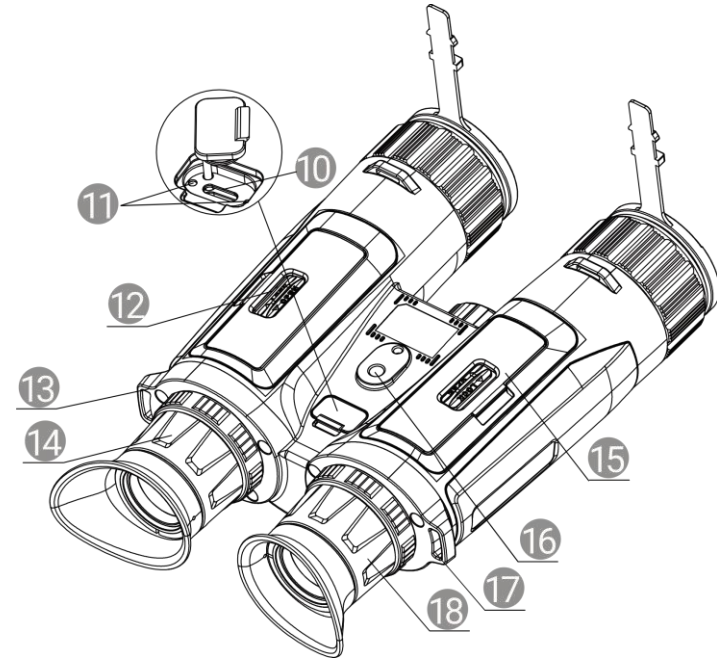
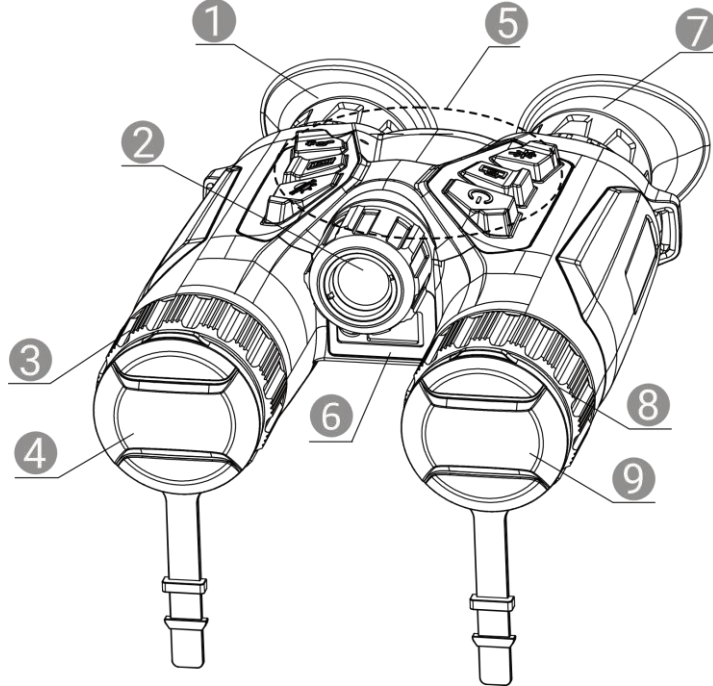
HIKMICRO HABROK serisi, gündüz ve gece kullanılabilen güçlü ve yenilikçi el tipi termal ve dijital bir multi spektrumlu dürbündür. NETD < 20 mK'ya kadar yüksek termal hassasiyete sahip 12 µm infrared termal sensöre, yerleşik ayarlanabilir kızılötesi aydınlatıcı ile birlikte 2560 × 1440 düşük aydınlatmalı optik sensöre ve 1000 m ölçüm mesafesine kadar hassas yerleşik lazer mesafe ölçme cihazına sahiptir. 1800 metreye varan algılama menziliyle kötü hava koşullarında yapılan gözlemlerde gerçek canlı veya termal renkle gece-gündüz harika bir görüntü kalitesi sunar. Bu cihaz, çoğunlukla ormanda ve arazide avcılık, kuş gözleme, hayvan arama, macera aktiviteleri ve kurtarma senaryolarında kullanılabilir.

2. Kutu İçeriği

Paketin içinde şunlar yer alır: Cihaz (× 1), Pil (× 4), Boyun Askısı (× 1), Tripod Adaptörü (× 1), Pil Şarj Cihazı (× 1), Type-C Kablo (× 1), Pamuksuz Bez (× 1) ve Hızlı Başlangıç Kılavuzu (× 1).

3. Görünüm

Görünüm farklı modellere göre değişiklik gösterebilir. Lütfen gerçek ürünü referans alın.



1 ve 7. Göz merceği: Hedefi görüntülemek için göze yakın bir yere yerleştirilen parça. Göz merceğini birbirinden uzaklaştırarak veya birbirine yakınlaştırarak göz bebekleri arasındaki mesafeyi ayarlayın.

2. Kızılötesi Işık: Karanlık ortamda hedefi net bir şekilde görüntülemeye yardımcı olur.

3 ve 8. Odak Halkası: Net hedefler elde etmek için odağı ayarlar.

4. Termal Lens: Termal görüntüleme için.

5. Düğmeler: İşlevleri ve parametreleri ayarlamak için.

6. Lazer Mesafe Ölçme Cihazı: Hedefle arasındaki mesafeyi lazerle ölçer.

9. Optik Lens: Optik görüntüleme için.

10. Tip-C Arayüz: Cihazı güç kaynağına bağlar veya bir type-C kablo ile veri iletir.

11. Şarj Durumu Göstergesi:

Yanıp Sönen Kırmızı ve Yeşil: Hata oluştu. | **Sürekli Kırmızı:** Şarj Oluyor. | **Sürekli Yeşil:** Tamamen dolu.






12 ve 15. Pil Bölmesi: Pilin yerleştirilmesi için.

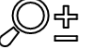
13 ve 17. Boyun Askısı Bağlantı Noktası: Boyun askısını takar.

14 ve 18. Diyopter Ayar Halkası: Diyoptri ayarını yapar.

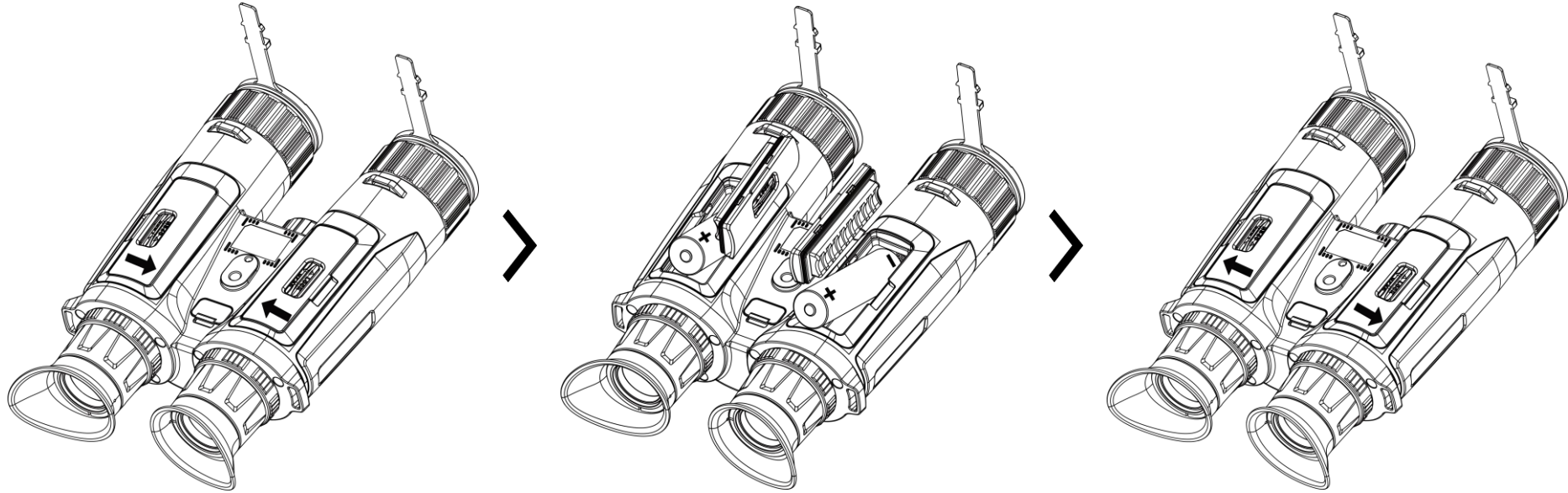
16. Tripod Montajı: Tripod'u kurun.

Düğme Açıklaması

	Güç kaynağı	Basma: Bekleme Modu/Cihazı uyandırma. Basılı tutma: Gücü açar/kapatır. <i>* Cihaz açık olduğunda güç göstergesi sabit kırmızı yanar.</i>
	Fotoğraf çekme	Basma: Anlık görüntüleri yakalar. Basılı tutma: Video kaydını başlat/durdur.
	Ölçme	Basma: Lazerle konumlandırmayı aç/kapat. Basılı tutma: Görüntü çeşitliliğini düzeltir (FFC).
	Mod	Menü Dışı Modu: Basma: Paletleri değiştir. Basılı tutma: Gündüz/gece/otomatik modu değiştirin. Menü Modu: Yukarı gitmek için basın.
	Menü	Menü Dışı Modu: Menüye girmek için basın.

		Menü Modu: Basma: Parametreleri onaylar/ayarlar. Basılı tutma: Kaydedin ve menüden çıkın.
	Yakınlaştırma	Menü Dışı Modu: Basma: Dijital Yakınlaştırmayı Aç/Kapat. Basılı tutma: PIP (Resim İçinde Resim)'i açıp kapatın. Menü Modu: Aşağı gitmek için basın.

4. Pil Takma



Adımlar

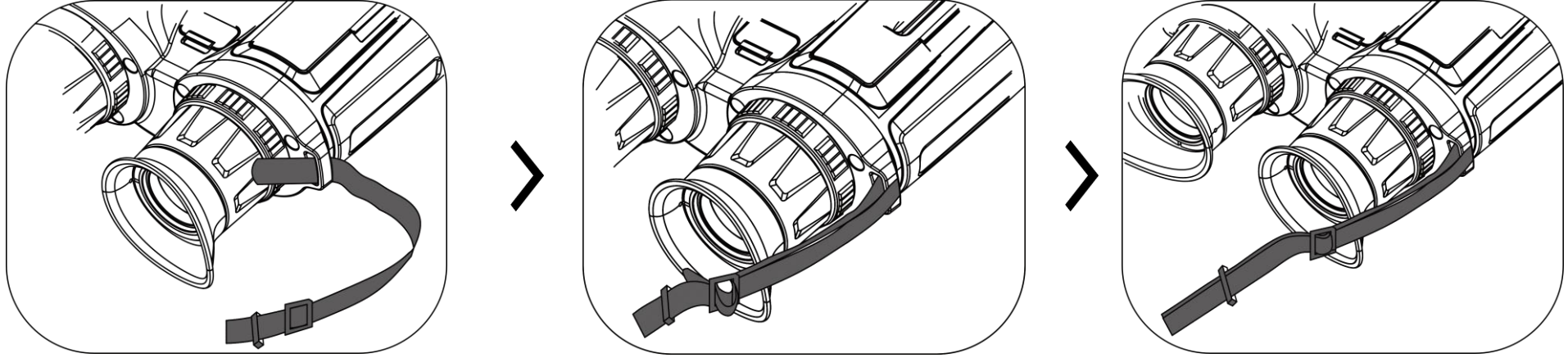
1. Pil bölmesi kapağının kilidini açıp kapağı açın.
2. Pilleri, artı ve eksi işaretlerin gösterdiği şekilde pil bölmesine yerleştirin.
3. Pil bölmesi kapağını kapatarak kilitleyin.

Not:

- Cihaz uzun süre kullanılmazsa pili çıkarın.
- Harici şarj edilebilir pil türü 18650'dir ve pil boyutu 19 mm × 70 mm olmalıdır. Nominal voltaj 3,6 VDC ve pil kapasitesi 3200 mA'dır.
- İlk kez kullanmadan önce pili 5 saatten uzun süre şarj edin.

- Daha iyi bir iletkenlik sağlamak için pil bölgesi kirlenirse temiz bir bez kullanarak yivi temizleyin.

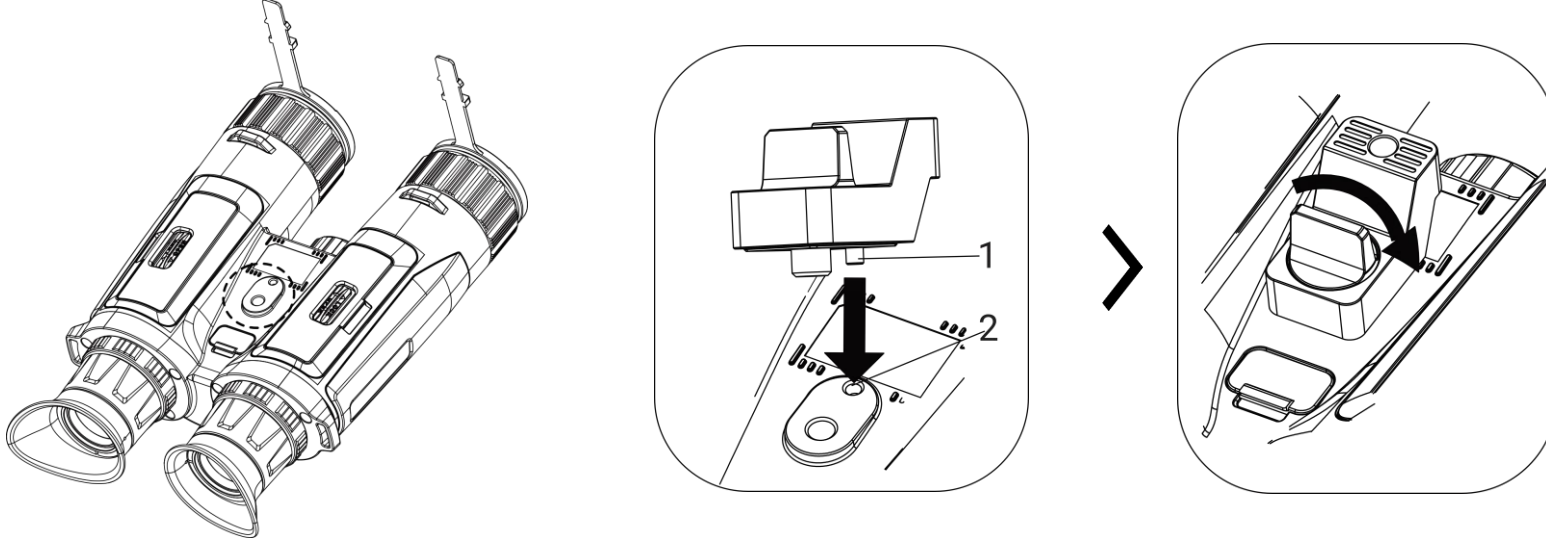
5. Boyun Askısını Takma



Adımlar

1. Boyun askısının bir ucunu boyun askısı bağlantı noktasından geçirin.
2. Boyun askısını kayış tokasından geçirin ve resimde gösterildiği gibi boyun askısını sabitleyin.
3. Boyun askısını, askı sabitleyiciden geçirin.
4. Montajı bitirmek için yukarıdaki adımları tekrarlayın.
5. Boyun askısı uzunluğunu gerektiği şekilde ayarlayın.

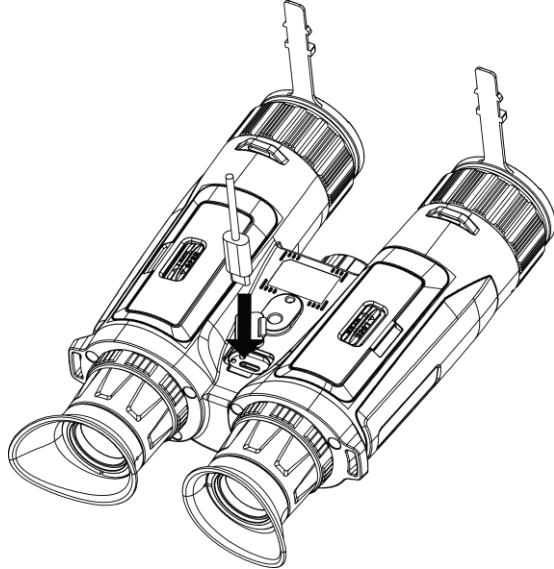
6. Tripod Adaptörünü Takma



Adımlar

1. Konum sütununu (1) konum noktasına (2) takın.
2. Tripod adaptörünü sabitlemek için tripod adaptörünü saat yönünde döndürün.

7.Şarj Cihazı



Adımlar

1. Type-C arabiriminin kapağını kaldırın.
2. Cihazı şarj etmek için cihazı ve güç adaptörünü type-C kablosuyla bağlayın.

Not:

- Cihazın pil bölmesine pil takıldıktan sonra lütfen cihazı şarj edin.
- Şarj sıcaklığı 0°C ila 45°C (32°F ila 113°F) arasında olmalıdır.
- Pili şarj etmek için pil şarj cihazını kullanabilirsiniz.

8.Uygulama Bağlantısı




Android



iOS

- Aygıt Yazılımı Yükseltme
- Gözet ve İndir
- Uzaktan Kumanda
- Ön İzleme
- HIKMICRO Academy
- Çevrim İçi Servis

Adımlar

1. Uygulamayı indirmek ve yüklemek için QR kodunu tarayın.
2. Etkin noktayı etkinleştirmek için cihaz menüsünde  seçimini yapın.
3. Telefonunuzun WLAN'ını açın ve cihazın etkin noktasına bağlanın.
 - Etkin Nokta Adı: HIKMICRO_Seri No.
 - Etkin Nokta Parolası: Seri No.
4. Uygulama'yı açın ve telefonunuzu cihaza bağlayın. Cihazın arayüzünü telefonunuzdan görüntüleyebilirsiniz.

9.Daha Fazla İşlem

Daha fazla işlemler için kullanıcı kılavuzunu indirmek üzere aşağıdaki QR Kodunu tarayın.



日本語

1.概要

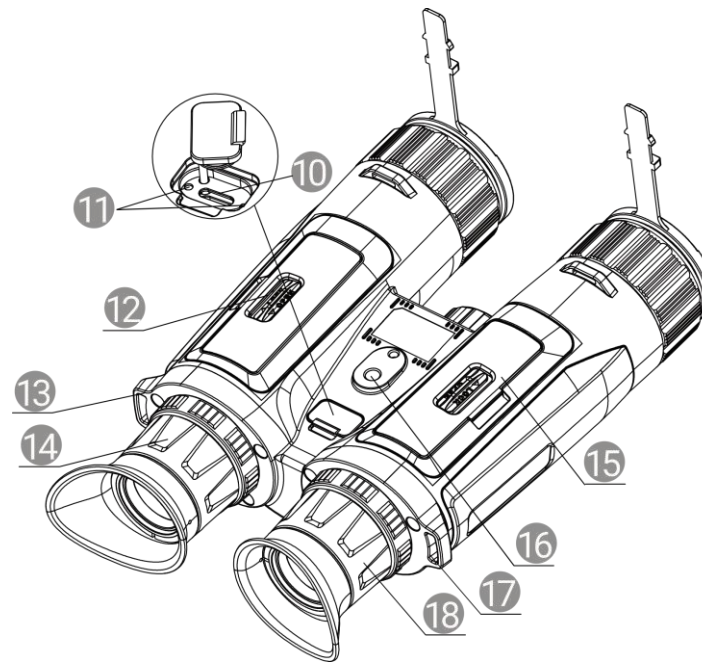
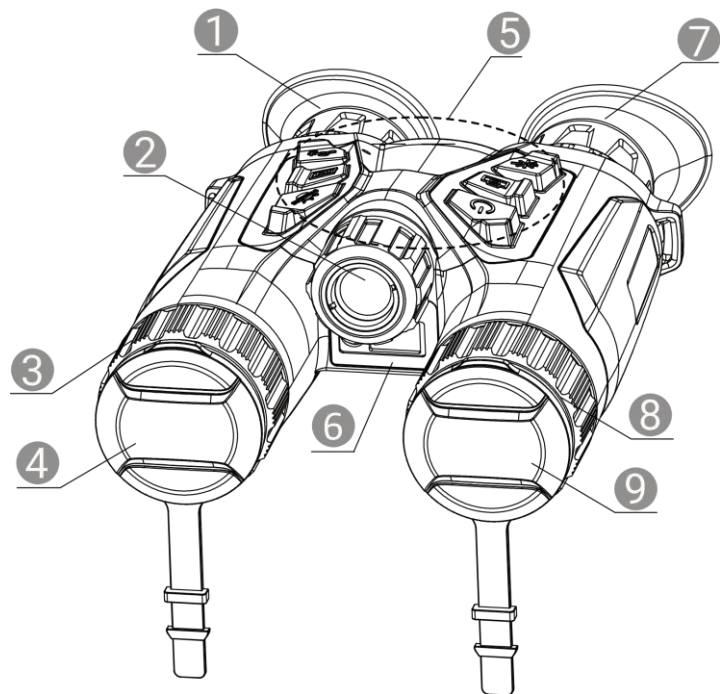
HIKMICRO HABROKシリーズは、パワフルかつ革新的なハンドヘルドサーマルのデジタルデイ&ナイトビジョンマルチスペクトル双眼鏡です。NETD < 20 mKという高熱感度の12 μm赤外線熱センサー、調整可能なIRイルミネーター内蔵の2560×1440低照度光学センサー、および最大1000 mの測定距離を測定できる高精度レーザー距離計を採用しています。1800 m以下の検出範囲で、悪天候下でも昼夜を問わず、原色またはサーマルで優れた画質を提供します。本デバイスは、主に山林・原野での狩猟やバードウォッチング、動物探し、冒険、救助などのシナリオに適しています。

2.パッケージ同梱物

パッケージには下記が入っています：本体デバイス（×1）、バッテリー（×4）、ネックストラップ（×1）、三脚アダプター（×1）、バッテリー充電器（×1）、Type-Cケーブル（×1）、糸くず防止クロス（×1）、クイックスタートガイド（×1）。

3.外観

外観はモデルによって異なる場合があります。実際の製品を手にとって参照してください。



1 & 7.アイピース：対象を見るために目に可能な限り近づけます。接眼レンズを互いに遠ざけたり、近づけたりすることで、瞳孔間距離を調整します。

2.赤外線光：暗い場所での対象物補足を補助します。

3 & 8.フォーカスリング：フォーカスを調整して対象物にピントを合わせます。

4.サーマルレンズ：サーモグラフィ用。

5.ボタン：機能とパラメータを設定します。

6.レーザー距離計：レーザーでターゲットまでの距離を測定します。

9.光学レンズ：光学イメージング用。

10.Type-Cインターフェイス：タイプCケーブルで、デバイスと電源を接続してデータ転送を行います。

11.充電ステータスインジケータ :

赤と緑の点滅 : エラーが発生しました。 | 赤色で点灯 : 充電中です。 | 緑色で点灯 : 充電完了。






12 & 15.バッテリー収納部 : バッテリー保持用です。


13 & 17.ネックストラップ取付ポイント : ネックストラップを取り付けます。

14 & 18.視度調整リング : 視度設定を調整します。

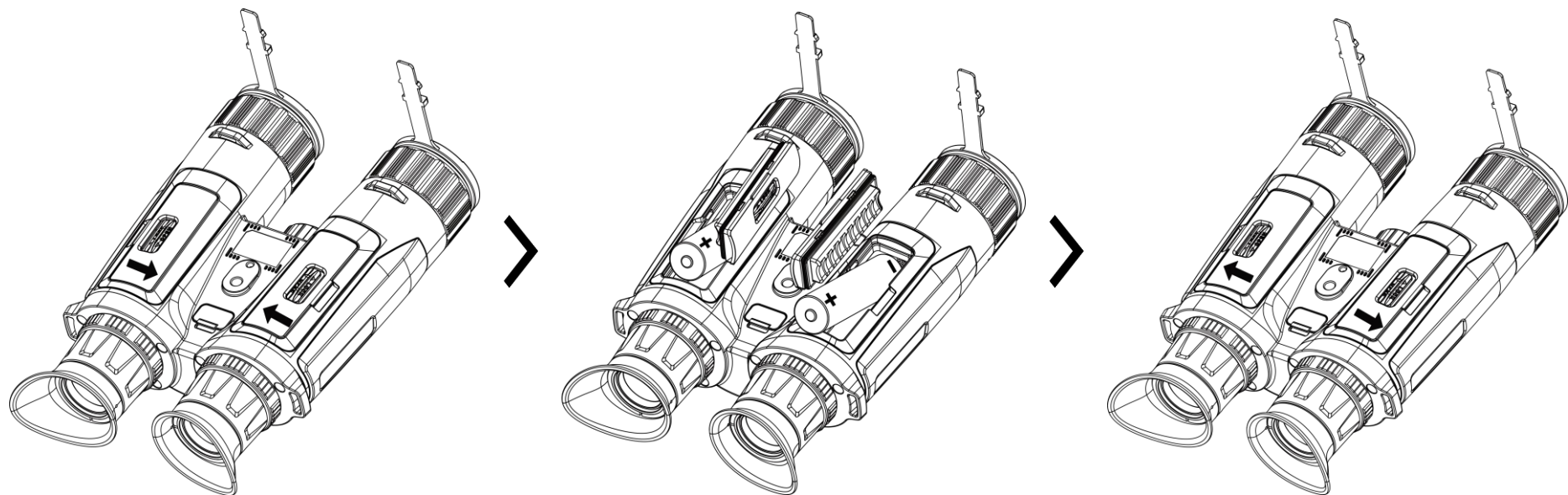
16.三脚マウント : 三脚を取り付けます。

ボタン説明

	電源	短押し : スタンバイモード/デバイスの起動。 長押し : 電源オン/オフ。 * デバイスの電源が入ると、電源インジケータが赤で点灯します。
	キャプチャ	短押し : スナップショット撮影。 長押し : ビデオ録画開始/停止。
	計測	短押し : レーザー距離測定をオン/オフします。 長押し : 表示の歪みを修正 (FFC) 。
	モード	非メニューモード : 短押し : パレットの切り替え。 長押し : 昼モード、夜モード、オートモードへの切換。 メニューモード : 押すと上に移動します。
	メニュー	非メニューモード : 押すとメニューに入ります。

		<p>メニューモード：</p> <p>短押し：確定/パラメータの設定。 長押し：保存してメニューを終了します。</p>
	ズーム	<p>非メニューモード：</p> <p>短押し：デジタルズーム切り替え。 長押し：PIP (ピクチャーインピクチャー) をオン/オフにします。</p> <p>メニューモード：押すと下に移動します。</p>

4. バッテリーの取り付け



ステップ

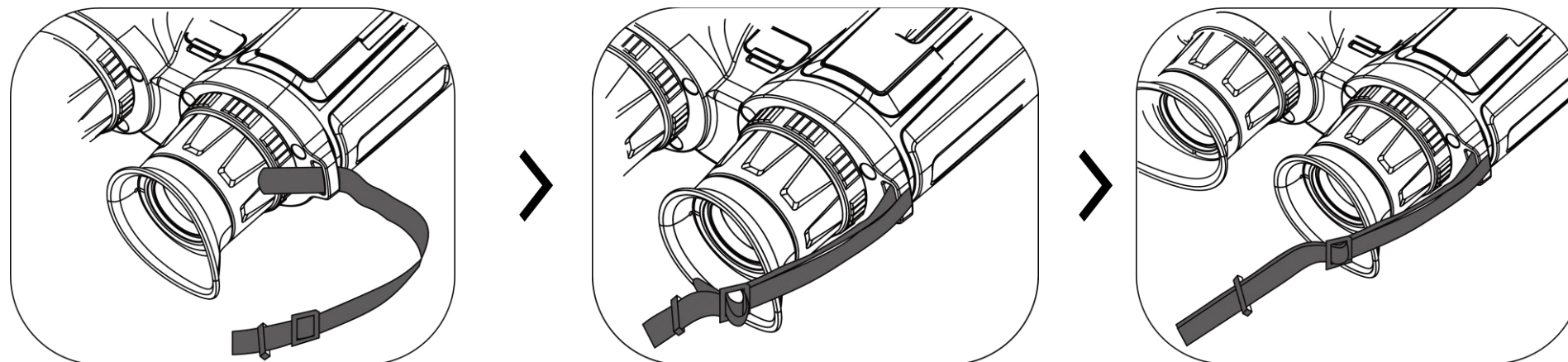
1. バッテリー収納部カバーのロックを解除し開いてください。
2. プラスとマイナスのマークに従って、バッテリーをバッテリー収納部に挿入します。

3.バッテリー収納部のカバーを閉めてロックしてください。

注意：

- デバイスを長期間使用しない場合は、バッテリーを取り外してください。
- 外付け充電式バッテリーの形式は18650リチウム電池で、サイズは19 mm × 70 mmです。定格電圧は3.6 VDCで、バッテリー容量は3200 mAhです。
- 最初に使用する前に、バッテリーを5時間以上充電してください。
- 高い導電性を保つために、バッテリー収納部カバーが汚れたら、クリーニングクロスでスレッドを拭いてください。

5. ネックストラップの取り付け

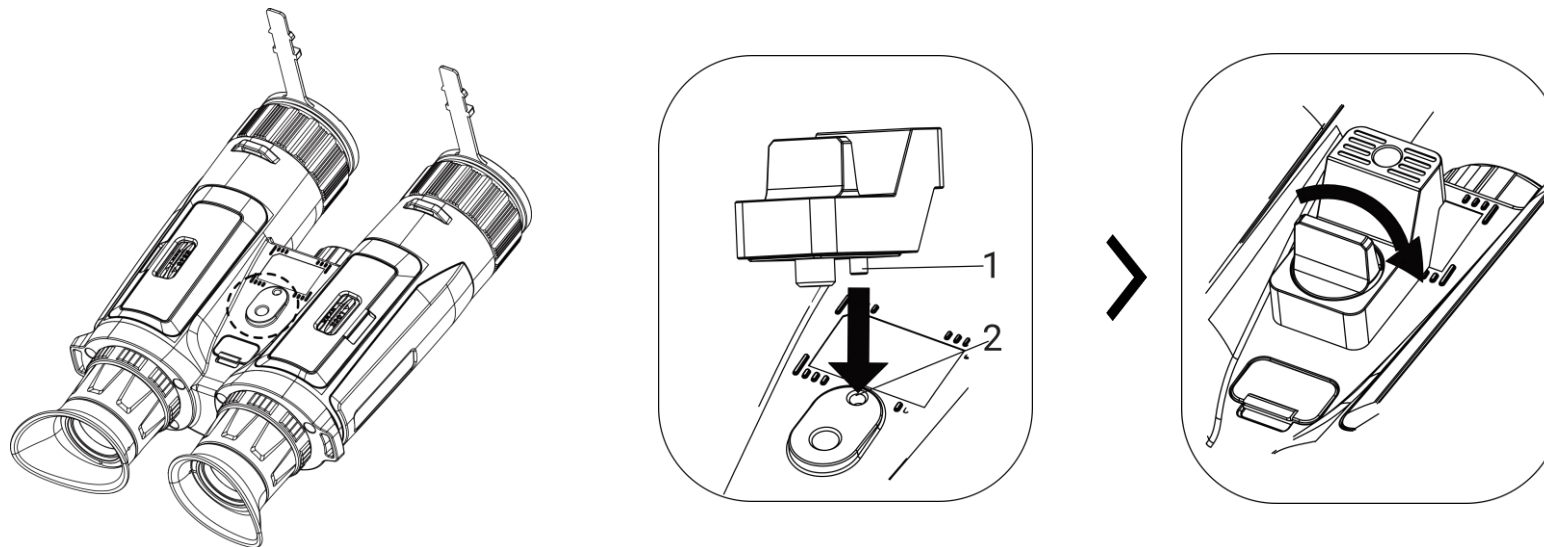


ステップ

1. 2個のネットストラップ取付ポイントに、ネックストラップの一端を通します。
2. 写真のように、ネックストラップをストラップバックルに通し、ネックストラップを固定します。

- 3.ネックストラップをストラップキーパーに通します。
- 4.上記の手順を繰り返し、取り付けを完了します。
- 5.必要に応じてネックストラップの長さを調整します。

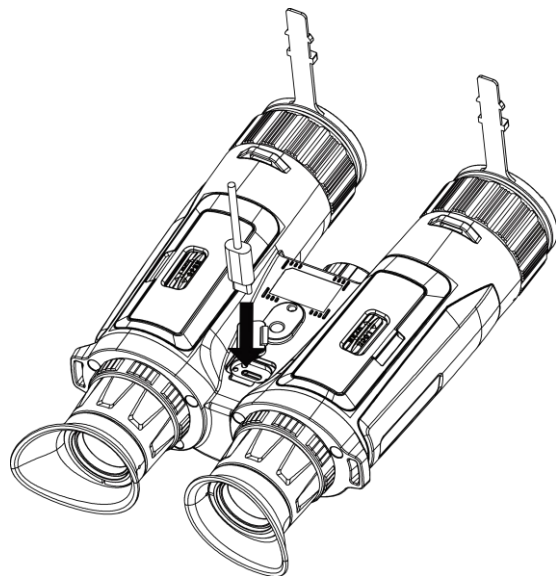
6.三脚アダプターの取り付け



ステップ

- 1.位置列(1)を位置ポイント(2)に挿入します。
- 2.三脚アダプターのネジを時計回りに回して、三脚アダプターを固定します。

7.デバイスの充電



ステップ

- 1.タイプCインターフェースのカバーを持ち上げます。
- 2.タイプCケーブルでデバイスと電源アダプターを接続し、デバイスを充電します。

注意：

- バッテリーをデバイスのバッテリー収納部に取り付けた後、デバイスを充電してください。
- 充電時は、温度は0°C～45°C（32°F～113°F）でなければなりません。
- 充電中でもバッテリーを充電できます。

8.アプリの接続




Android



iOS

- ファームウェアアップグレード
- 検索とダウンロード
- リモートコントロール
- プレビュー
- HIKMICRO Academy
- オンラインサービス

ステップ

1. QRコードをスキャンし、アプリをダウンロードしてインストールします。
2. デバイスメニューで  を選択して、ホットスポットを有効にします。
3. スマートフォンのWLANをオンにして、ホットスポットに接続します。
 - ホットスポット名：HIKMICRO_シリアル番号
 - ホットスポットパスワード：シリアル番号
4. アプリを開いて、スマートフォンとデバイスを接続します。デバイスのインターフェイスをスマートフォンで確認することができます。

9. その他の操作

その他の操作については、下のQRコードをスキャンしてユーザーマニュアルを取得してください。



1. 소개

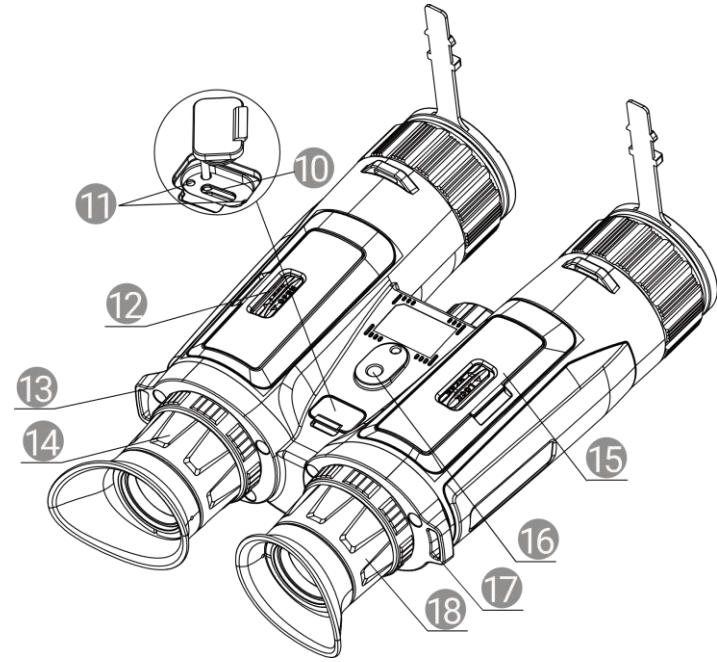
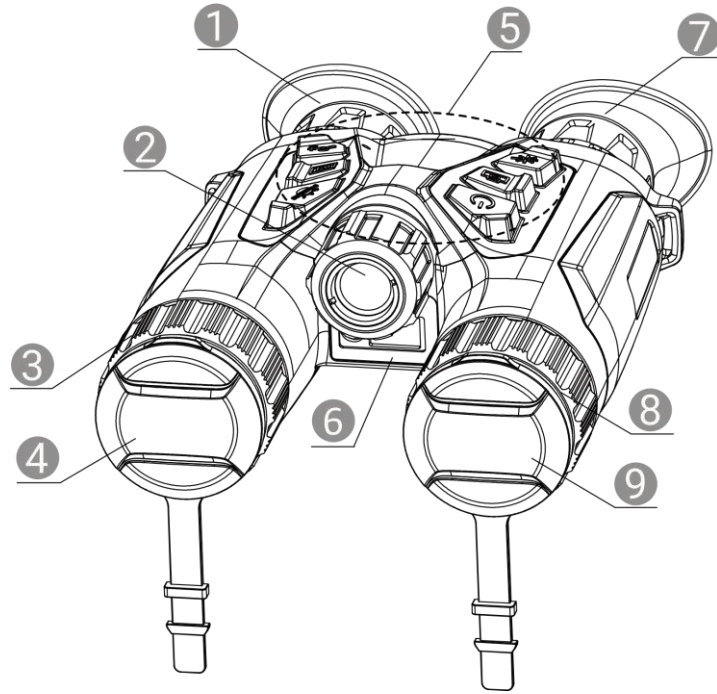
HIKMICRO HABROK 시리즈는 강력하고 혁신적인 휴대용 열화상 및 디지털 주야간 비전 멀티 스펙트럼 쌍안경입니다. 최대 NETD < 20mK 감도의 12 μ m 적외선 열 센서, 조정 가능한 IR 조명기가 내장된 2560 × 1440 저조도 광학 센서, 최대 1000m 거리까지 정밀하게 측정할 수 있는 내장 레이저 거리 측정기를 갖추고 있습니다. 최대 1800m의 감지 범위로 악천후 조건에서 주야간 관찰 시 실제와 같은 생생한 컬러 또는 열화상으로 탁월한 이미지 품질을 제공합니다. 이 장비는 숲 및 들판 사냥, 조류 관찰, 동물 수색, 탐사, 구조 상황에서 주로 사용할 수 있습니다.

2. 패키지 구성품

패키지 내용물: 장비(× 1), 배터리(× 4), 목 스트랩(× 1), 삼각대 어댑터(× 1), 배터리 충전기(× 1), Type-C 케이블(× 1), 보풀 방지 천(× 1), 빠른 시작 가이드(× 1).

3. 외관

외관은 모델에 따라 달라질 수 있습니다. 실제 제품을 참조하시기 바랍니다.



1 & 7. 접안렌즈: 대상을 보기 위해 최대한 밀착해 배치되었습니다. 접안렌즈를 멀리, 또는 가까이 움직여 동공 사이의 거리를 조정합니다.

2. 적외선: 어두운 환경에서 대상을 선명하게 보도록 지원합니다.

3 & 8. 초점 링: 초점을 조정하여 대상을 명확하게 확인합니다.

4. 열화상 렌즈: 열화상 이미지용입니다.

5. 버튼: 기능 및 매개변수를 설정합니다.

6. 레이저 범위 측정기: 레이저로 대상과의 거리를 측정합니다.

9. 광학 렌즈: 광학 이미지용입니다.

10. Type-C 인터페이스: 장비를 Type-C 케이블에 연결해 전원을 공급하거나 데이터를 전송합니다.

11. 충전 상태 표시등:

빨간색과 초록색 깜빡임: 오류가 발생했습니다. | 빨간색 켜짐: 충전 중. | 녹색 켜짐: 충전 완료.






12 & 15. 배터리함: 배터리를 고정합니다.

13 & 17. 목 스트랩 부착 포인트: 목 스트랩을 장착합니다.

14 & 18. 디스플레이 조정 휠: 디스플레이 설정을 조정합니다.

16. 삼각대 장착: 삼각대를 장착합니다.

버튼 설명

	전원	누르기: 대기 모드/장비 켜기. 길게 누르기: 전원을 켜고/ 끕니다. * 장비가 켜져 있을 때 전원 표시기는 빨간색으로 계속 켜져 있습니다.
	캡처	누르기: 스냅샷을 캡처합니다. 길게 누르기: 비디오 녹화 시작/중지.
	측정	누르기: 레이저 거리 측정을 켜고/ 끕니다. 길게 누르기: 디스플레이 불균일 보정(FFC).
	모드	비메뉴 모드: 누르기: 팔레트 전환. 길게 누르기: 주간/야간/자동 모드를 전환합니다. 메뉴 모드: 눌러서 위로 이동.
	메뉴	비메뉴 모드: 누르면 메뉴로 들어갑니다. 메뉴 모드: 누르기: 매개변수 확인/설정. 길게 누르기: 저장하고 메뉴 나가기.



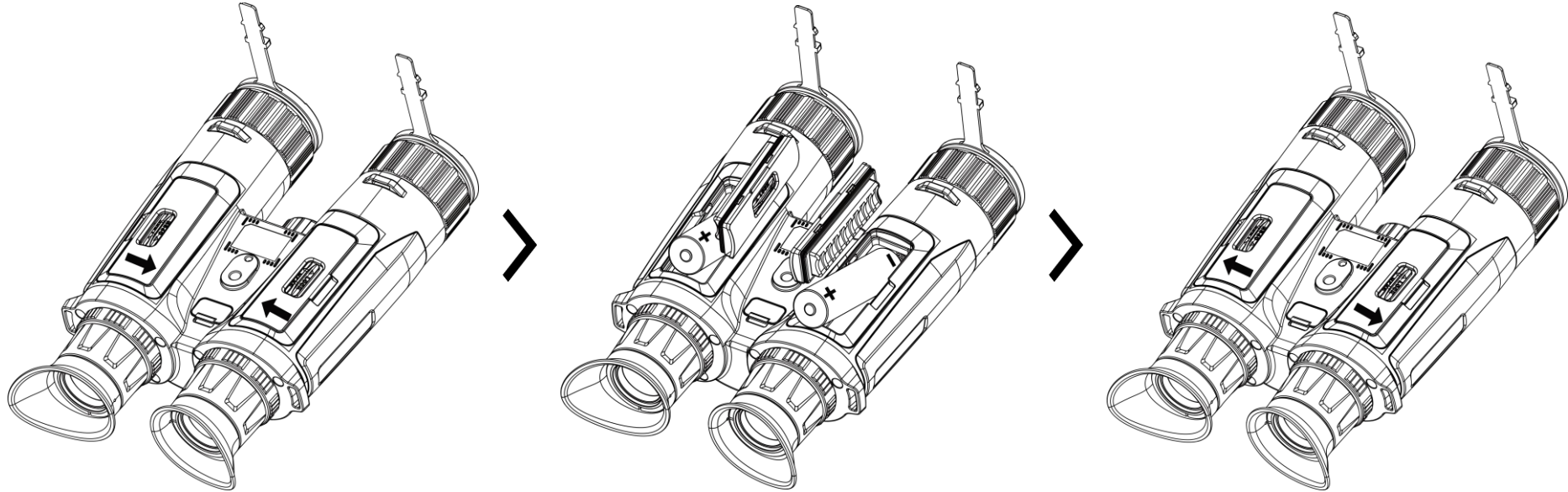
줌

비메뉴 모드:

누르기: 디지털 줌 전환. | 길게 누르기: PIP(화면 속 화면)를 켜고 끕니다.

메뉴 모드: 눌러서 아래로 이동.

4. 배터리 설치



단계

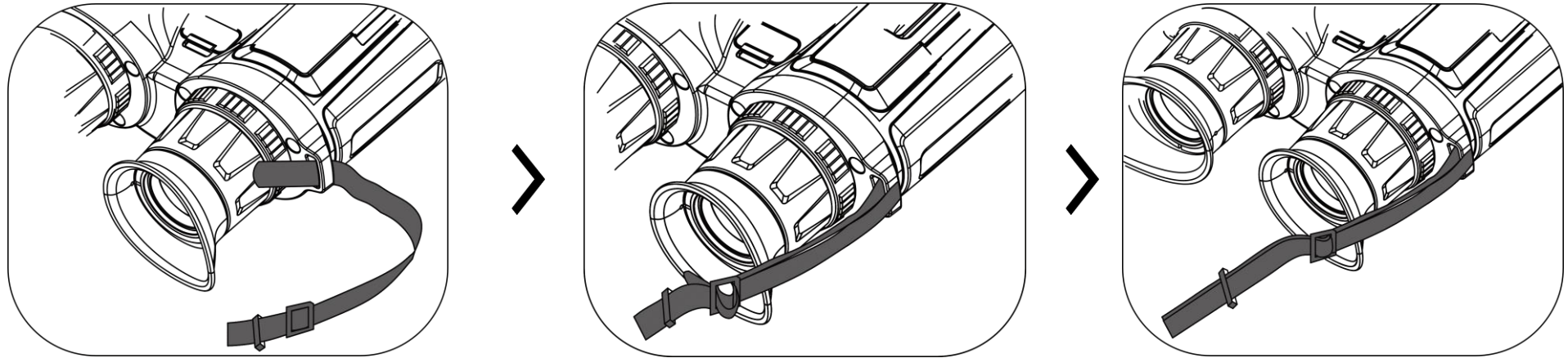
1. 배터리함 커버의 잠금을 풀어서 엽니다.
2. 양극 및 음극 표시에 맞게 배터리함 안에 배터리를 설치합니다.
3. 배터리함 커버를 닫고 잠급니다.

노트:

- 장비를 장기간 사용하지 않을 경우 배터리를 분리하십시오.

- 외부 충전식 배터리 유형은 18650이며 배터리 크기는 19mm x 70mm여야 합니다. 정격 전압은 3.6VDC이고 배터리 용량은 3200mAh입니다.
- 처음 사용하기 전에 5시간 이상 배터리를 충전하십시오.
- 전도성을 향상하기 위해 배터리함 커버가 지지분할 경우 깨끗한 헝겊으로 스테드를 닦아주십시오.

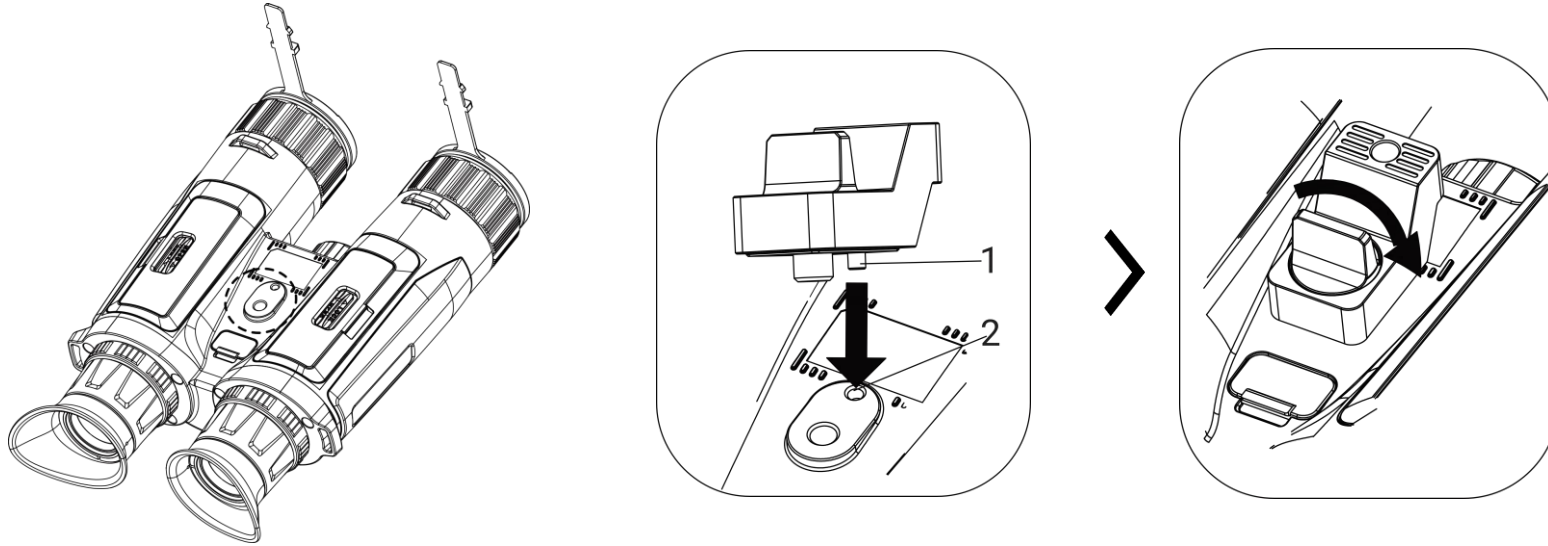
5. 목 스트랩 장착



단계

1. 목 스트랩 부착 포인트를 통해 목 스트랩의 한쪽 끝을 끼웁니다.
2. 사진에 표시된 것처럼 스트랩 버클에 목 스트랩을 끼우고 목 스트랩을 고정합니다.
3. 목 스트랩을 스트랩 고정부에 끼웁니다.
4. 위의 단계를 반복해 장착을 완료합니다.
5. 필요에 따라 목 스트랩의 길이를 조정합니다.

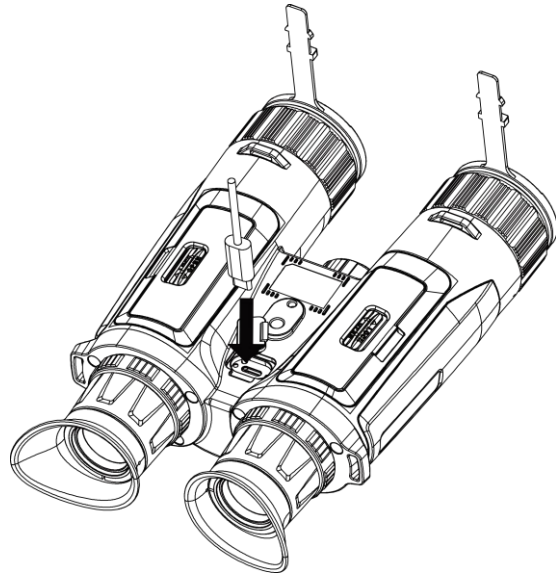
6.삼각대 어댑터 장착



단계

1. 위치 열(1)을 위치 포인트(2)에 끼웁니다.
2. 삼각대 어댑터 나사를 시계 방향으로 돌려서 삼각대 어댑터를 고정합니다.

7.장비 충전



단계

1. Type-C 인터페이스 커버를 들어 올립니다.
2. Type-C 케이블로 장비와 전원 어댑터를 연결하여 장비를 충전합니다.

노트:

- 장비 배터리함에 배터리를 설치한 후 장비를 충전하십시오.
- 충전 온도는 0°C ~ 45°C(32°F ~ 113°F)여야 합니다.
- 배터리 충전기를 사용해 배터리를 충전할 수 있습니다.

8.앱 연결



Android



iOS

- 펌웨어 업그레이드
- 검색 및 다운로드
- 리모컨
- 미리보기
- HIKMICRO Academy
- 온라인 서비스

단계

1. QR 코드를 스캔하여 앱을 다운로드 및 설치합니다.

2. 장비 메뉴에서  을 선택해 핫스팟을 실행합니다.

3. 휴대전화의 WLAN을 켜서 장비 핫스팟에 연결합니다.

- 핫스팟 이름: HIKMICRO_시리얼 번호
- 핫스팟 비밀번호: 시리얼 번호

4. 앱을 열고 휴대전화와 장비를 연결합니다. 휴대전화에서 장비의 인터페이스를 볼 수 있습니다.

9.기타 작업

아래 QR 코드를 스캔하여 사용 설명서를 받아 작업을 더 살펴보십시오.



繁體中文

1.介紹

HIKMICRO HABROK 系列是一款功能強大且創新的手持數位日夜兩用多光譜雙目熱像儀。採用 12 μm 紅外線熱感測器，具備高達 $\text{NETD} < 20 \text{ mK}$ 的高熱敏度、內建可調整紅外線照明的 2560×1440 低照度光學感測器、以及測量距離長達 1000 m 的精準內建式雷射測距儀。本產品不分日夜或天氣好壞，都能提供品質極佳的生動真彩或

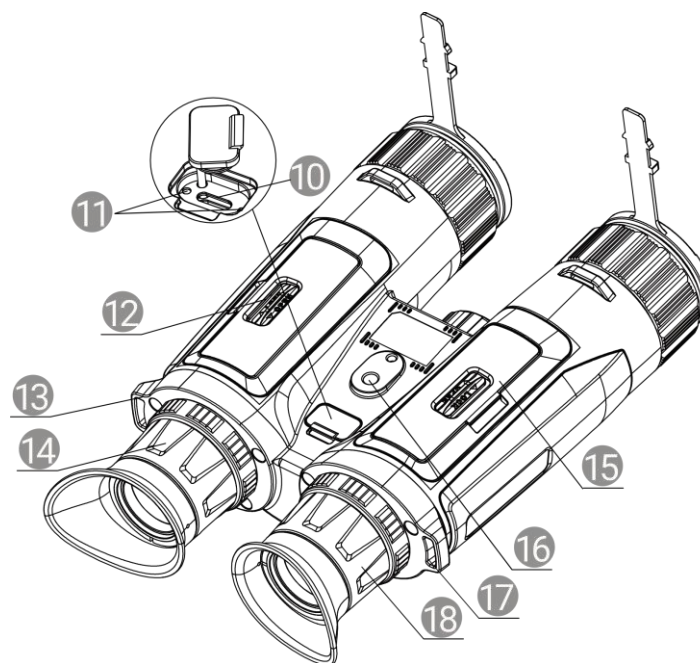
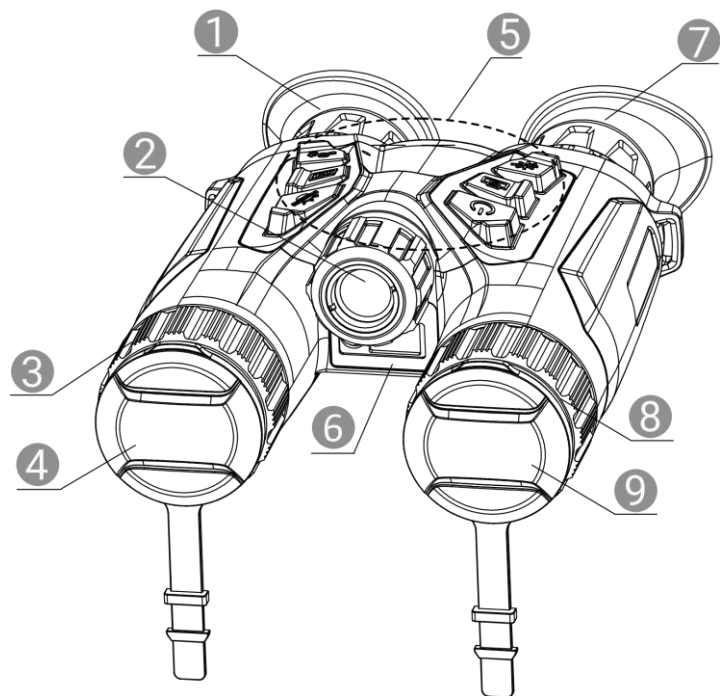
熱像圖像，且最遠偵測距離可達 1800 m。裝置主要可應用於森林與田野狩獵、賞鳥、動物搜尋、探險以及救援情境。

2. 包裝內容

包裝包括：裝置 (×1)、電池 (×4)、頸帶 (×1)、三腳架轉接器 (×1)、電池充電器 (×1)、Type-C 纜線 (×1)、無塵布 (×1) 和快速入門指南 (×1)。

3. 外觀

不同機型的外觀可能有差異。請參考實際產品。








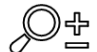
1 與 7. 目鏡：這件放在最靠近眼睛的地方，用來觀測目標。透過將目鏡彼此移得更遠或更近來調整瞳距。

2. 紅外線光：幫助在漆黑環境中清晰觀測目標。

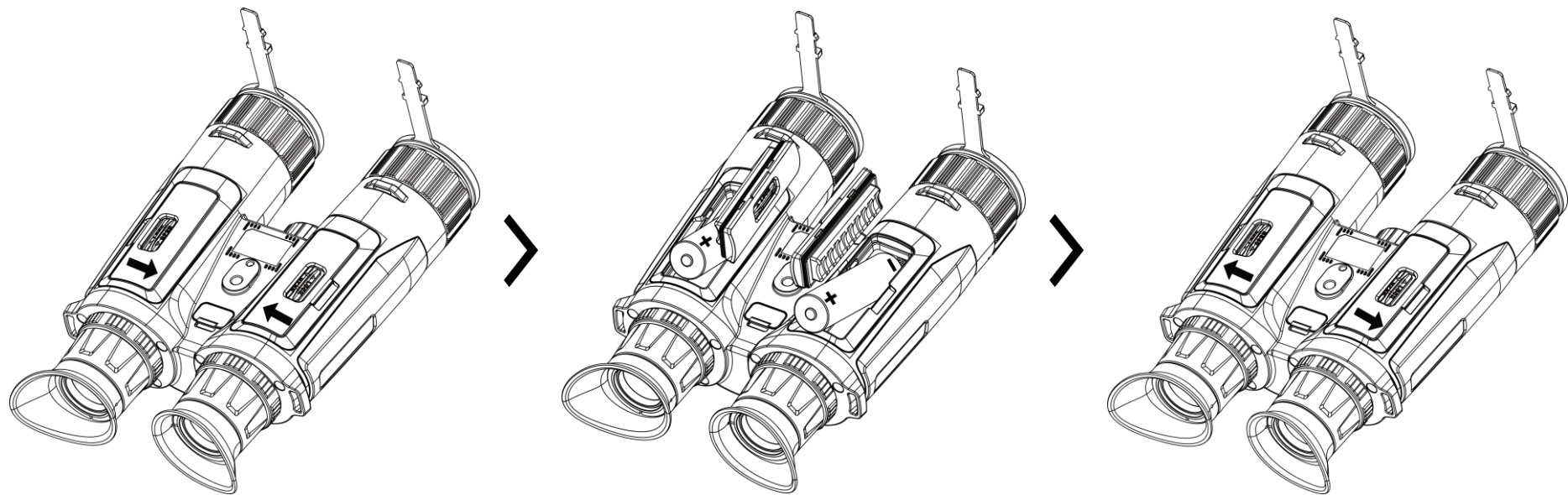
- 3 與 8. 對焦環：將目標調整到最清晰。
- 4.熱像鏡頭：用於熱成像。
- 5.按鈕：設定功能和參數。
- 6.雷射測距儀：使用雷射量測到目標的距離。
- 9.光學鏡頭：用於光學成像。
- 10.Type-C 介面：用 Type-C 纜線將裝置連接到電源供應器或傳送資料。
- 11.充電狀態指示燈：
閃爍紅燈和綠燈：發生錯誤。| 恆亮紅燈：充電中。| 恆亮綠燈：充滿電量。
- 12 與 15. 電池槽：用於固定電池。
- 13 與 17. 頸帶附接點：安裝頸帶。
- 14 與 18. 屈光度調整環：調整屈光度設定。
- 16.三腳架安裝：安裝三角架。

按鈕說明

	功率	按：待機模式/喚醒裝置。 按住：關閉/開啟電源。 * 電源指示燈在裝置開機期間恆亮紅燈。
	拍攝	按：拍攝快照。 按住：開始/停止錄影。
	測量	按：開啟/關閉雷射測距。 按住：顯示器非均勻性校正 (FFC)。

	模式	<p>非選單模式： 按：切換選擇區。 按住：切換日間/夜間/自動模式。</p> <p>選單模式：按此鍵上移。</p>
	選單	<p>非選單模式：按下即可 進入選單。</p> <p>選單模式： 按：確認/設定參數。 按住：儲存並退出選單。</p>
	變焦	<p>非選單模式： 按：切換數位變焦。 按住：開啟/關閉 PIP（子母畫面）。</p> <p>選單模式：按此鍵下移。</p>

4. 安裝電池



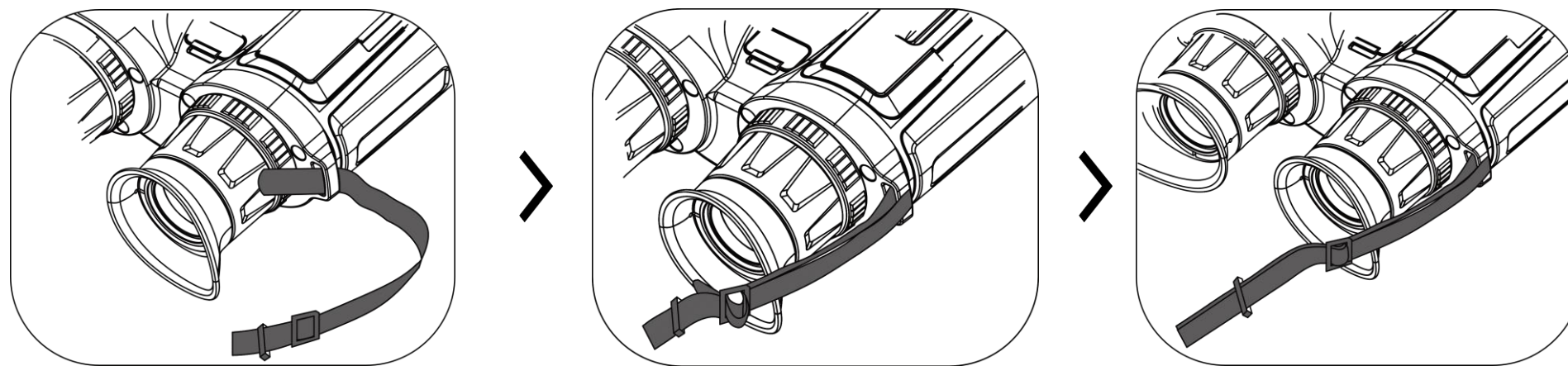
步驟

1. 解鎖和打開電池槽蓋。
2. 將電池插入電池槽，如正負極標記所指。
3. 關閉電池槽蓋並鎖定。

注意事項：

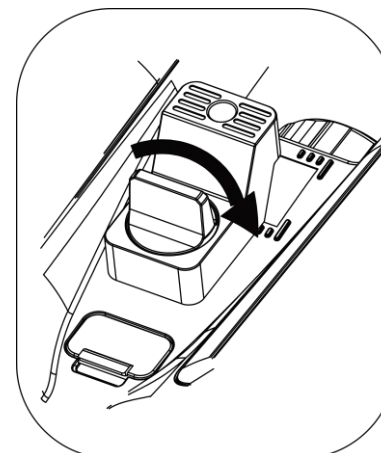
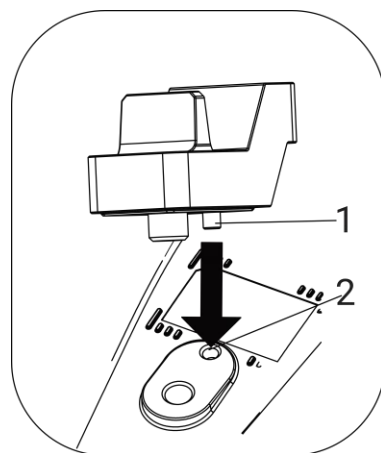
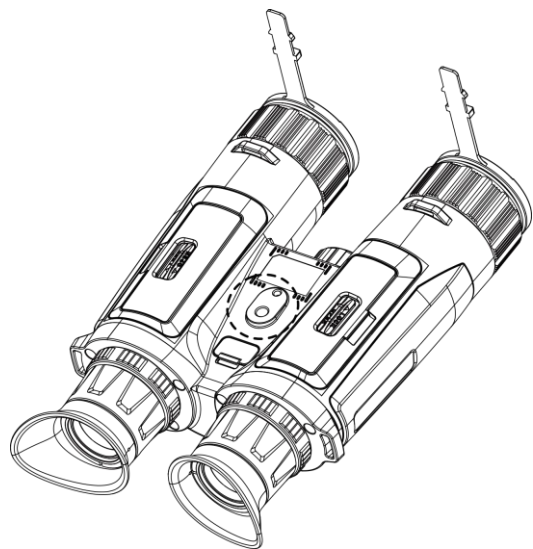
- 如果長時間不使用裝置，請取出電池。
- 外接可充電電池類型為 18650，而且電池大小應在 19 mm × 70 mm 以內。額定電壓為 3.6 VDC，且電池容量為 3200 mAh。
- 首次使用時，請先替電池充電 5 小時以上。
- 為確保更好的導電性，如果電池座盒蓋變髒，請使用乾淨的布擦拭螺紋。

5. 安裝頸帶



步驟

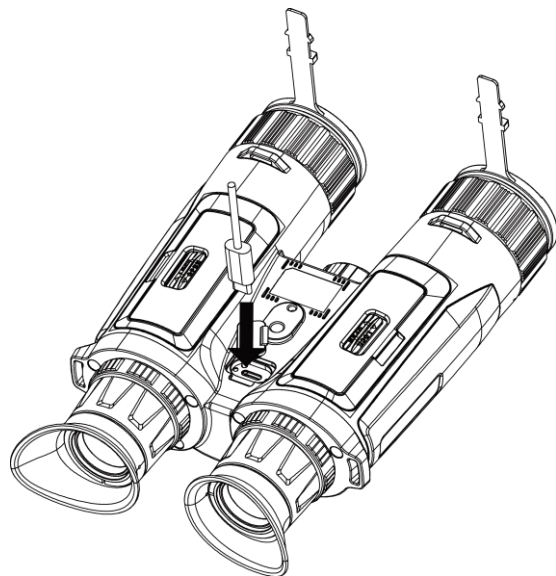
- 1.將頸帶的一端穿過頸帶附接點。
- 2.將頸帶穿過帶扣並扣緊頸帶，如圖所示。
- 3.將頸帶穿過帶絆。
- 4.重複以上步驟即可完成安裝。
- 5.根據需要調整頸帶的長度。
- 6.安裝三腳架轉接器



步驟

- 1.將位置柱 (1) 插至位置點 (2)。
- 2.順時針旋轉三腳架轉接器螺絲將三腳架轉接器固定住。

7.裝置充電



步驟

- 1.掀開 Type-C 介面蓋。
- 2.使用 Type-C 連接線連接裝置和電源變壓器來為裝置充電。

注意事項：

- 請在將電池裝入裝置的電池座之後為裝置充電。
- 充電溫度應在 0 °C 至 45 °C (32 °F 至 113 °F) 之間。
- 您可以使用電池充電器將電池充電。

8.應用程式連線



Android



iOS

- 韌體升級
- 瀏覽並下載
- 遠端控制
- 預覽
- HIKMICRO 學會
- 線上服務

步驟

- 1.掃描 QR 碼下載應用程式。

2.在裝置選單中選取  即可啟用熱點。

3.開啟行動電話的 WLAN，然後連線到裝置熱點。

- 熱點名稱：HIKMICRO_序號
- 熱點密碼：序號

4.開啟應用程式並將您的手機與裝置連線。您可以在行動電話上檢視熱像儀的畫面。

9.更多操作

掃描下方 QR 代碼可取得使用手冊，瞭解更多的功能操作。




Legal Information

©2023 Hangzhou Microimage Software Co., Ltd. All rights reserved.

About this Manual

The Manual includes instructions for using and managing the Product. Pictures, charts, images and all other information hereinafter are for description and explanation only. The information contained in the Manual is subject to change, without notice, due to firmware updates or other reasons. Please find the latest version of this Manual at the HIKMICRO website (www.hikmicrotech.com). Please use this Manual with the guidance and assistance of professionals trained in supporting the Product.

Trademarks

 and other HIKMICRO's trademarks and logos are the properties of HIKMICRO in various jurisdictions. Other trademarks and logos mentioned are the properties of their respective owners.

DISCLAIMER

TO THE MAXIMUM EXTENT PERMITTED BY APPLICABLE LAW, THIS MANUAL AND THE PRODUCT DESCRIBED, WITH ITS HARDWARE, SOFTWARE AND FIRMWARE, ARE PROVIDED "AS IS" AND "WITH ALL FAULTS AND ERRORS". HIKMICRO MAKES NO WARRANTIES, EXPRESS OR IMPLIED, INCLUDING WITHOUT LIMITATION, MERCHANTABILITY, SATISFACTORY QUALITY, OR FITNESS FOR A PARTICULAR PURPOSE. THE USE OF THE PRODUCT BY YOU IS AT YOUR OWN RISK. IN NO EVENT WILL HIKMICRO BE LIABLE TO YOU FOR ANY SPECIAL, CONSEQUENTIAL, INCIDENTAL, OR INDIRECT DAMAGES, INCLUDING, AMONG OTHERS, DAMAGES FOR LOSS OF BUSINESS PROFITS, BUSINESS INTERRUPTION, OR LOSS OF DATA, CORRUPTION OF SYSTEMS, OR LOSS OF DOCUMENTATION, WHETHER BASED ON BREACH OF CONTRACT, TORT (INCLUDING NEGLIGENCE), PRODUCT LIABILITY, OR OTHERWISE, IN CONNECTION WITH THE USE OF THE PRODUCT, EVEN IF HIKMICRO HAS BEEN ADVISED OF THE POSSIBILITY OF SUCH DAMAGES OR LOSS.

YOU ACKNOWLEDGE THAT THE NATURE OF THE INTERNET PROVIDES FOR INHERENT SECURITY RISKS, AND HIKMICRO SHALL NOT TAKE ANY RESPONSIBILITIES FOR ABNORMAL OPERATION, PRIVACY LEAKAGE OR OTHER DAMAGES RESULTING FROM CYBER-ATTACK, HACKER ATTACK, VIRUS INFECTION, OR OTHER INTERNET SECURITY RISKS; HOWEVER, HIKMICRO WILL PROVIDE TIMELY TECHNICAL SUPPORT IF REQUIRED.


YOU AGREE TO USE THIS PRODUCT IN COMPLIANCE WITH ALL APPLICABLE LAWS, AND YOU ARE SOLELY RESPONSIBLE FOR ENSURING THAT YOUR USE CONFORMS TO THE APPLICABLE LAW. ESPECIALLY, YOU ARE RESPONSIBLE, FOR USING THIS PRODUCT IN A MANNER THAT DOES NOT INFRINGE ON THE RIGHTS OF THIRD PARTIES, INCLUDING WITHOUT LIMITATION, RIGHTS OF PUBLICITY, INTELLECTUAL PROPERTY RIGHTS, OR DATA PROTECTION AND OTHER PRIVACY RIGHTS. YOU SHALL NOT USE THIS PRODUCT FOR ILLEGAL HUNTING ANIMALS, INVASION OF PRIVACY OR ANY OTHER PURPOSE WHICH IS ILLEGAL OR DETRIMENTAL TO THE PUBLIC INTEREST. YOU SHALL NOT USE THIS PRODUCT FOR ANY PROHIBITED END-USES, INCLUDING THE DEVELOPMENT OR PRODUCTION OF WEAPONS OF MASS DESTRUCTION, THE DEVELOPMENT OR PRODUCTION OF CHEMICAL OR BIOLOGICAL WEAPONS, ANY ACTIVITIES IN THE CONTEXT RELATED TO ANY NUCLEAR EXPLOSIVE OR UNSAFE NUCLEAR FUEL-CYCLE, OR IN SUPPORT OF HUMAN RIGHTS ABUSES.

IN THE EVENT OF ANY CONFLICTS BETWEEN THIS MANUAL AND THE APPLICABLE LAW, THE LATTER PREVAILS.

Regulatory Information

These clauses apply only to the products bearing the corresponding mark or information.

EU Compliance Statement


 This product and - if applicable - the supplied accessories too are marked with "CE" and comply therefore with the applicable harmonized European standards listed under the Directive 2014/30/EU (EMCD), Directive 2014/35/EU (LVD), Directive 2011/65/EU (RoHS), Directive 2014/53/EU.


Frequency Bands and Power (for CE)

The frequency bands and transmitting power (radiated and/or conducted) nominal limits applicable to the following radio equipment are as follows:
Wi-Fi 2.4 GHz (2.4 GHz to 2.4835 GHz), 20 dBm

For the device without a supplied power adapter, use the power adapter provided by a qualified manufacturer. Refer to the product specification for detailed power requirements.

For the device without a supplied battery, use the battery provided by a qualified manufacturer. Refer to the product specification for detailed battery requirements.

 Directive 2012/19/EU (WEEE Directive): Products marked with this symbol cannot be disposed of as unsorted municipal waste in the European Union. For proper recycling, return this product to your local supplier upon the purchase of equivalent new equipment, or dispose of it at designated collection points. For more information see: www.recyclethis.info.

 Directive 2006/66/EC and its amendment 2013/56/EU (Battery Directive): This product contains a battery that cannot be disposed of as unsorted municipal waste in the European Union. See the product documentation for specific battery information. The battery is marked with this symbol, which may include lettering to indicate cadmium (Cd), lead (Pb), or mercury (Hg). For proper recycling, return the battery to your supplier or to a designated collection point. For more information see: www.recyclethis.info.

Industry Canada ICES-003 Compliance

This device meets the CAN ICES-003 (B)/NMB-003(B) standards requirements. This device complies with Industry Canada license-exempt RSS standard(s). Operation is subject to the following two conditions:

- (1) this device may not cause interference, and
- (2) this device must accept any interference, including interference that may cause undesired operation of the device.

This equipment complies with IC RSS-102 radiation exposure limits set forth for an uncontrolled environment.

Safety Instruction

These instructions are intended to ensure that user can use the product correctly to avoid danger or property loss. Please read all the safety information carefully before using.

Laws and Regulations

Use of the product must be in strict compliance with the local electrical safety regulations.

Transportation

- Keep the device in original or similar packaging while transporting it.
- Keep all wrappers after unpacking them for future use. In case of any failure occurred, you need to return the device to the factory with the original wrapper.
- Transportation without the original wrapper may result in damage on the device and the company shall not take any responsibilities.
- Do not drop the product or subject it to physical shock. Keep the device away from magnetic interference.

Power Supply

- The input voltage for the device should meet the Limited Power Source (5 VDC, 2 A) according to the IEC61010-1 standard. Please refer to actual products and technical specifications for detailed information.
- Make sure the plug is properly connected to the power socket.
- DO NOT connect multiple devices to one power adapter, to avoid over-heating or fire hazards caused by overload.

Battery

- The external rechargeable battery type is 18650, and the battery size should be 19 mm × 70 mm. The rated voltage is 3.6 VDC, and the battery capacity is 3200 mAh.
- For long-term storage of the battery, make sure it is fully charged every half year to ensure the battery quality. Otherwise, damage may occur.
- CAUTION: Risk of explosion if the battery is replaced by an incorrect type.
- Improper replacement of the battery with an incorrect type may defeat a safeguard (for example, in the case of some lithium battery types).
- Do not dispose of the battery into fire or a hot oven, or mechanically crush or cut the battery, which may result in an explosion.
- Do not leave the battery in an extremely high temperature surrounding environment, which may result in an explosion or the leakage of flammable liquid or gas.
- Do not subject the battery to extremely low air pressure, which may result in an explosion or the leakage of flammable liquid or gas.
- Dispose of used batteries according to the instructions.

Maintenance

- If the product does not work properly, please contact your dealer or the nearest service center. We shall not assume any responsibility for problems caused by unauthorized repair or maintenance.
- Wipe the device gently with a clean cloth and a small quantity of ethanol, if necessary.
- If the equipment is used in a manner not specified by the manufacturer, the protection provided by the device may be impaired.
- Clean the lens with soft and dry cloth or wiping paper to avoid scratching it.

Using Environment

- Make sure the running environment meets the requirement of the device. The operating temperature shall be -30 °C to 55 °C (-22 °F to 131 °F), and the operating humidity shall be from 5% to 95%.
- DO NOT expose the device to high electromagnetic radiation or dusty environments.
- DO NOT aim the lens at the sun or any other bright light.
- Place the device in a dry and well-ventilated environment.

Emergency

If smoke, odor, or noise arises from the device, immediately turn off the power, unplug the power cable, and contact the service center.

Laser



When any laser equipment is in use, make sure that the device lens is not exposed to the laser beam, or it may burn out. The laser radiation emitted from the device can cause eye injuries, burning of skin or inflammable substances.

Before enabling the laser ranging function, make sure no human or inflammable substances are in front of the laser lens. Do not place the device where minors can fetch it. The wavelength is 905 nm, and the max. power output is less than 1.15 mW. According to IEC 60825-1:2014, this laser product is classified as Class 1 laser product.

Manufacture Address

Room 313, Unit B, Building 2, 399 Danfeng Road, Xixing Subdistrict, Binjiang District, Hangzhou, Zhejiang 310052, China
Hangzhou Microimage Software Co., Ltd.

COMPLIANCE NOTICE: The thermal series products might be subject to export controls in various countries or regions, including without limitation, the United States, European Union, United Kingdom and/or other member countries of the Wassenaar Arrangement. Please consult your professional legal or compliance expert or local government authorities for any necessary export license requirements if you intend to transfer, export, re-export the thermal series products between different countries.

Deutsch

Rechtliche Informationen

HAFTUNGSAUSSCHLUSS

DIESE BEDIENUNGSANLEITUNG UND DAS BESCHRIEBENE PRODUKT MIT SEINER HARDWARE, SOFTWARE UND FIRMWARE WERDEN, SOWEIT GESETZLICH ZULÄSSIG, IN DER „VORLIEGENDEN FORM“ UND MIT „ALLEN FEHLERN UND IRRTÜMERN“ BEREITGESTELLT. HIKMICRO GIBT KEINE GARANTIE, WEDER AUSDRÜCKLICH NOCH STILLSCHWEIGEND, EINSCHLIEßLICH, ABER OHNE DARAUf BESCHRÄNKT ZU SEIN, MARKTGÄNGIGKEIT, ZUFRIEDENSTELLEND E QUALITÄT ODER EIGNUNG FÜR EINEN BESTIMMTEN ZWECK. DIE NUTZUNG DES PRODUKTS DURCH SIE ERFOLGT AUF IHRE EIGENE GEFAHR. IN KEINEM FALL IST HIKMICRO IHNEN GEGENÜBER HAFTBAR FÜR BESONDERE, ZUFÄLLIGE, DIREKTE ODER INDIREKTE SCHÄDEN, EINSCHLIEßLICH, ABER OHNE DARAUf BESCHRÄNKT ZU SEIN,

VERLUST VON GESCHÄFTSGEWINNEN, GESCHÄFTSUNTERBRECHUNG, DATENVERLUST, SYSTEMBESCHÄDIGUNG, VERLUST VON DOKUMENTATIONEN, SEI ES AUFGRUND VON VERTRAGSBRUCH, UNERLAUBTER HANDLUNG (EINSCHLIEßLICH FAHRLÄSSIGKEIT), PRODUKTHAFTUNG ODER ANDERWEITIG, IN VERBINDUNG MIT DER VERWENDUNG DIESES PRODUKTS, SELBST WENN HIKMICRO ÜBER DIE MÖGLICHKEIT DERARTIGER SCHÄDEN ODER VERLUSTE INFORMIERT WAR.

SIE ERKENNEN AN, DASS DIE NATUR DES INTERNETS DAMIT VERBUNDENE SICHERHEITSRISIKEN BEINHÄLTET. HIKMICRO ÜBERNIMMT KEINE VERANTWORTUNG FÜR ANORMALEN BETRIEB, DATENVERLUST ODER ANDERE SCHÄDEN, DIE SICH AUS CYBERANGRIFFEN, HACKERANGRIFFEN, VIRUSINFESTION ODER ANDEREN SICHERHEITSRISIKEN IM INTERNET ERGEBEN. HIKMICRO WIRD JEDOCH BEI BEDARF ZEITNAH TECHNISCHEN SUPPORT LEISTEN.

SIE STIMMEN ZU, DIESES PRODUKT IN ÜBEREINSTIMMUNG MIT ALLEN GELTENDEN GESETZEN ZU VERWENDEN, UND SIE SIND ALLEIN DAFÜR VERANTWORTLICH, DASS IHRE VERWENDUNG GEGEN KEINE GELTENDEN GESETZE VERSTÖßT. INSBESONDERE SIND SIE DAFÜR VERANTWORTLICH, DIESES PRODUKT SO ZU VERWENDEN, DASS DIE RECHTE DRITTER NICHT VERLETZT WERDEN, EINSCHLIEßLICH, ABER NICHT BESCHRÄNKT AUF VERÖFFENTLICHUNGSRECHTE, DIE RECHTE AN GEISTIGEM EIGENTUM ODER DEN DATENSCHUTZ UND ANDERE PERSÖNLICHKEITSRECHTE. DIESES PRODUKT DARF NICHT FÜR DIE ILLEGALE JAGD AUF TIERE, DIE VERLETZUNG DER PRIVATSPHÄRE ODER FÜR EINEN ANDEREN ZWECK VERWENDET WERDEN, DER ILLEGAL ODER DEM ÖFFENTLICHEN INTERESSE ABTRÄGLICH IST. SIE DÜRFEN DIESES PRODUKT NICHT FÜR VERBOTENE ENDANWENDUNGEN VERWENDEN, EINSCHLIEßLICH DER ENTWICKLUNG ODER HERSTELLUNG VON MASSENVERNICHTUNGSWAFFEN, DER ENTWICKLUNG ODER HERSTELLUNG CHEMISCHER ODER BIOLOGISCHER WAFFEN, JEGLICHER AKTIVITÄTEN IM ZUSAMMENHANG MIT EINEM NUKLEAREN SPRENGKÖRPER ODER UNSICHEREN NUKLEAREN BRENNSTOFFKREISLAUF BZW. ZUR UNTERSTÜTZUNG VON MENSCHENRECHTSVERLETZUNGEN.

IM FALL VON WIDERSPRÜCHEN ZWISCHEN DIESER BEDIENUNGSANLEITUNG UND GELTENDEM RECHT IST LETZTERES MASSGEBLICH.

Behördliche Informationen

Diese Bestimmungen gelten nur für Produkte, die das entsprechende Zeichen oder die entsprechenden Informationen tragen.

Erklärung zur EU-Konformität



Dieses Produkt und – gegebenenfalls – das mitgelieferte Zubehör tragen das „CE“-Kennzeichen und entsprechen daher den geltenden harmonisierten europäischen Normen, die in der Richtlinie 2014/30/EU (EMV), der Richtlinie 2014/35/EU (NSR), der Richtlinie 2011/65/EU (RoHS) und der Richtlinie 2014/53/EU (RED) aufgeführt sind.

Frequenzbänder und Leistung (für CE)

Die für das folgende Funkgerät geltenden Frequenzbänder und die nominalen Grenzwerte für die Sendeleistung (gestrahlt und/oder leitungsgeführt) sind wie folgt:

WLAN 2,4 GHz (2,4 GHz bis 2,4835 GHz), 20 dBm

Verwenden Sie bei einem Gerät ohne mitgeliefertes Netzteil nur ein Netzteil von einem zugelassenen Hersteller. Detaillierte Angaben zum Strombedarf finden Sie in der Produktspezifikation.

Verwenden Sie bei einem Gerät ohne mitgelieferte Batterien nur Batterien/Akkus von einem zugelassenen Hersteller. Detaillierte Angaben zu den Batterie-/Akku-Anforderungen finden Sie in der Produktspezifikation.



Richtlinie 2012/19/EU (WEEE-Richtlinie): Produkte, die mit diesem Symbol gekennzeichnet sind, dürfen innerhalb der Europäischen Union nicht mit dem Hausmüll entsorgt werden. Für korrektes

Recycling geben Sie dieses Produkt an Ihren örtlichen Fachhändler zurück oder entsorgen Sie es an einer der Sammelstellen. Weitere Informationen finden Sie unter: www.recyclethis.info.



Richtlinie 2006/66/EG und ihre Änderung 2013/56/EU (batterierichtlinie): Dieses Produkt enthält einen Akku, der innerhalb der Europäischen Union nicht mit dem Hausmüll entsorgt werden darf. Siehe Produktdokumentation für spezifische Hinweise zu Akkus oder Batterien. Der Akku ist mit

diesem Symbol gekennzeichnet, das zusätzlich die Buchstaben Cd für Cadmium, Pb für Blei oder Hg für Quecksilber enthalten kann. Für korrektes Recycling geben Sie die Akkus/Batterien an Ihren örtlichen Fachhändler zurück oder entsorgen Sie sie an einer der Sammelstellen. Weitere Informationen finden Sie unter: www.recyclethis.info.

INFORMATIONEN FÜR PRIVATE HAUSHALTE

1. Getrennte Erfassung von Altgeräten:

Elektro- und Elektronikgeräte, die zu Abfall geworden sind, werden als Altgeräte bezeichnet. Besitzer von Altgeräten haben diese einer vom unsortierten Siedlungsabfall getrennten Erfassung zuzuführen. Altgeräte gehören insbesondere nicht in den Hausmüll, sondern in spezielle Sammel- und Rückgabesysteme.

2. Batterien und Akkus sowie Lampen:

Besitzer von Altgeräten haben Altbatterien und Altakkumulatoren, die nicht vom Altgerät umschlossen sind, die zerstörungsfrei aus dem Altgerät entnommen werden können, im Regelfall vor der Abgabe an einer Erfassungsstelle vom Altgerät zu trennen. Dies gilt nicht, soweit Altgeräte einer Vorbereitung zur Wiederverwendung unter Beteiligung eines öffentlich-rechtlichen Entsorgungsträgers zugeführt werden.

3. Möglichkeiten der Rückgabe von Altgeräten:

Besitzer von Altgeräten aus privaten Haushalten können diese bei den Sammelstellen der öffentlich-rechtlichen Entsorgungsträger oder bei den von Herstellern oder Vertreibern im Sinne des ElektroG eingerichteten Rücknahmestellen unentgeltlich abgeben. Rücknahmepflichtig sind Geschäfte mit einer Verkaufsfläche von mindestens 400 m² für Elektro- und Elektronikgeräte sowie diejenigen Lebensmittelgeschäfte mit einer Gesamtverkaufsfläche von mindestens 800 m², die mehrmals pro Jahr oder dauerhaft Elektro- und Elektronikgeräte anbieten und auf dem Markt bereitstellen. Dies gilt auch bei Vertrieb unter Verwendung von Fernkommunikationsmitteln, wenn die Lager- und Versandflächen für Elektro- und Elektronikgeräte mindestens 400 m² betragen

oder die gesamten Lager- und Versandflächen mindestens 800 m² betragen. Vertreiber haben die Rücknahme grundsätzlich durch geeignete Rückgabemöglichkeiten in zumutbarer Entfernung zum jeweiligen Endnutzer zu gewährleisten. Die Möglichkeit der unentgeltlichen Rückgabe eines Altgerätes besteht bei rücknahmepflichtigen Vertreibern unter anderem dann, wenn ein neues gleichartiges Gerät, das im Wesentlichen die gleichen Funktionen erfüllt, an einen Endnutzer abgegeben wird.

4. Datenschutz-Hinweis:

Altgeräte enthalten häufig sensible personenbezogene Daten. Dies gilt insbesondere für Geräte der Informations- und Telekommunikationstechnik wie Computer und Smartphones. Bitte beachten Sie in Ihrem eigenen Interesse, dass für die Löschung der Daten auf den zu entsorgenden Altgeräten jeder Endnutzer selbst verantwortlich ist.

5. Bedeutung des Symbols „durchgestrichene Mülltonne“:



Das auf Elektro- und Elektronikgeräten regelmäßig abgebildete Symbol einer durchgestrichenen Mülltonne weist darauf hin, dass das jeweilige Gerät am Ende seiner Lebensdauer getrennt vom unsortierten Siedlungsabfall zu erfassen ist.

Sicherheitshinweis

Diese Anleitungen sollen gewährleisten, dass Sie das Produkt korrekt verwenden, um Gefahren oder Sachschäden zu vermeiden. Bitte lesen Sie alle Sicherheitshinweise sorgfältig durch, bevor Sie das Gerät in Betrieb nehmen.

Gesetze und Vorschriften

Die Verwendung des Produkts muss in strikter Übereinstimmung mit den örtlichen Vorschriften zur elektrischen Sicherheit erfolgen.

Transportwesen

- Bewahren Sie das Gerät beim Transport in der ursprünglichen oder einer vergleichbaren Verpackung auf.
- Bewahren Sie das gesamte Verpackungsmaterial nach dem Auspacken für zukünftigen Gebrauch auf. Im Falle eines Fehlers müssen Sie das Gerät in der Originalverpackung an das Werk zurücksenden.
- Beim Transport ohne Originalverpackung kann das Gerät beschädigt werden und wir übernehmen keine Verantwortung.
- Lassen Sie das Produkt nicht fallen und vermeiden Sie heftige Stöße. Halten Sie das Gerät von magnetischen Störungen fern.

Spannungsversorgung

- Die Eingangsspannung für das Gerät muss den Anforderungen der begrenzten Stromquelle (5 VDC, 2 A) gemäß der Norm IEC61010-1 entsprechen. Detaillierte Informationen entnehmen Sie bitte den aktuellen Produkten und technischen Spezifikationen.
- Stellen Sie sicher, dass der Stecker richtig in der Steckdose steckt.
- Verbinden Sie NICHT mehrere Geräte mit einem Netzteil, da es andernfalls durch Überlastung zu einer Überhitzung oder einem Brand kommen kann.

Akku

- Die externe wiederaufladbare Batterie ist vom Typ 18650 und die Batteriegröße sollte 19 mm × 70 mm betragen. Die Nennspannung beträgt 3,6 VDC und die Akkukapazität beträgt 3200 mAh.

- Achten Sie bei langfristiger Lagerung des Akkus darauf, dass er alle sechs Monate vollständig geladen wird, um seine Lebensdauer zu gewährleisten. Anderenfalls kann es zu Schäden kommen.
- ACHTUNG: Bei Austausch der Batterie durch einen falschen Typ besteht Explosionsgefahr.
- Unsachgemäßer Austausch des Akkus durch einen falschen Typ kann eine Schutzvorrichtung umgehen (z. B. bei einigen Lithium-Batterietypen).
- Batterien nicht durch Verbrennen, in einem heißen Ofen oder Zerkleinern oder Zerschneiden entsorgen. Das kann zu einer Explosion führen.
- Bewahren Sie Batterien nicht in einer Umgebung mit extrem hoher Temperatur auf. Das kann zu einer Explosion oder zum Auslaufen von entflammbarer Flüssigkeit oder Gas führen.
- Setzen Sie Batterien keinem extrem niedrigen Luftdruck aus. Das kann zu einer Explosion oder zum Auslaufen von entflammbarer Flüssigkeit oder Gas führen.
- Entsorgen Sie die verbrauchten Batterien gemäß den Anweisungen.

Wartung

- Falls das Produkt nicht einwandfrei funktionieren sollte, wenden Sie sich an Ihren Händler oder den nächstgelegenen Kundendienst. Wir übernehmen keine Haftung für Probleme, die durch nicht Reparatur- oder Instandhaltungsarbeiten von nicht autorisierten Dritten verursacht werden.
- Wischen Sie das Gerät bei Bedarf sanft mit einem sauberen Tuch und einer geringen Menge Ethanol ab.
- Wenn das Gerät nicht vom Hersteller vorgegebenem Sinne genutzt wird, kann der durch das Gerät bereitgestellte Schutz beeinträchtigt werden.
- Reinigen Sie das Objektiv mit einem weichen und trockenen Tuch oder Wischpapier, um Kratzer zu vermeiden.

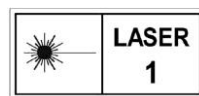
Einsatzumgebung

- Achten Sie darauf, dass die Betriebsumgebung den Anforderungen des Geräts entspricht. Die Betriebstemperatur muss zwischen -30 °C und 55 °C liegen, die Luftfeuchtigkeit muss zwischen 5 % und 95 % betragen.
- Setzen Sie das Gerät KEINER hohen elektromagnetischen Strahlung oder staubigen Umgebungen aus.
- Richten Sie das Objektiv NICHT auf die Sonne oder eine andere helle Lichtquelle.
- Stellen Sie das Gerät an einem kühlen und gut belüfteten Ort auf.

Notruf

Sollten sich Rauch, Gerüche oder Geräusche in dem Gerät entwickeln, so schalten Sie es unverzüglich aus und ziehen Sie den Netzstecker. Wenden Sie sich dann an den Kundendienst.

Laser



Achten Sie bei Verwendung eines Lasergeräts darauf, dass das Objektiv des Geräts nicht dem Laserstrahl ausgesetzt wird. Andernfalls könnte es durchbrennen. Die vom Gerät abgegebene Laserstrahlung kann zu Augenverletzungen,

Hautverbrennungen oder der Entzündung brennbarer Substanzen führen. Bevor Sie die Laser-Entfernungsmessung aktivieren, vergewissern Sie sich, dass sich weder Menschen noch brennbare Substanzen vor der Laserlinse befinden. Stellen Sie das Gerät nicht so auf, dass es von Kindern erreicht werden kann.

Die Wellenlänge beträgt 905 nm, und die maximale Leistung liegt unter 1,15 mW. Dieses Laserprodukt ist gemäß IEC 60825-1:2014 als Laserprodukt der Klasse 1 eingestuft.

Anschrift des Herstellers

Raum 313, Einheit B, Gebäude 2, 399 Danfeng-Straße, Gemarkung Xixing, Stadtbezirk Binjiang, Hangzhou, Zhejiang 310052, China
Hangzhou Microimage Software Co., Ltd.

RECHTLICHER HINWEIS: Die Produkte der Wärmebildkamera-Serie unterliegen unter Umständen in verschiedenen Ländern oder Regionen Exportkontrollen, wie zum Beispiel in den Vereinigten Staaten, der Europäischen Union, dem Vereinigten Königreich und/oder anderen Mitgliedsländern des Wassenaar-Abkommens. Bitte informieren Sie sich bei Ihrem Rechtsexperten oder bei den örtlichen Behörden über die erforderlichen Exportlizenzen, wenn Sie beabsichtigen, die Produkte der Wärmebildkamera-Serie in verschiedene Länder zu transferieren, zu exportieren oder zu reexportieren.

Français

Informations légales

CLAUSE D'EXCLUSION DE RESPONSABILITÉ

DANS LES LIMITES AUTORISÉES PAR LA LOI EN VIGUEUR, LE PRÉSENT MANUEL ET LE PRODUIT DÉCRIT, AINSI QUE SON MATÉRIEL, SES LOGICIELS ET SES MICROLOGICIELS, SONT FOURNIS « EN L'ÉTAT » ET « AVEC CES FAIBLESSES ET ERREURS ». HIKMICRO NE FAIT AUCUNE GARANTIE, EXPLICITE OU IMPLICITE, Y COMPRIS, MAIS SANS S'Y LIMITER, DE QUALITÉ MARCHANDE, DE QUALITÉ SATISFAISANTE, OU D'ADÉQUATION À UN USAGE PARTICULIER. VOUS UTILISEZ LE PRODUIT À VOS PROPRES RISQUES. EN AUCUN CAS, HIKMICRO NE SERA TENU RESPONSABLE DE TOUT DOMMAGE SPÉCIAL, CONSÉCUTIF, ACCESSOIRE OU INDIRECT, Y COMPRIS, ENTRE AUTRES, LES DOMMAGES RELATIFS À LA PERTE DE PROFITS D'ENTREPRISE, À L'INTERRUPTION D'ACTIVITÉS COMMERCIALES, OU LA PERTE DES DONNÉES, LA CORRUPTION DES SYSTÈMES, OU LA PERTE DES DOCUMENTS, S'ILS SONT BASÉS SUR UNE VIOLATION DE CONTRAT, UNE FAUTE (Y COMPRIS LA NÉGLIGENCE), LA RESPONSABILITÉ EN MATIÈRE DE PRODUITS, OU AUTRE, EN RAPPORT AVEC L'UTILISATION DU PRODUIT, MÊME SI HIKMICRO A ÉTÉ INFORMÉ DE LA POSSIBILITÉ D'UN TEL DOMMAGE OU D'UNE TELLE PERTE.

VOUS RECONNAISSEZ QUE LA NATURE D'INTERNET EST SOURCE DE RISQUES DE SÉCURITÉ INHÉRENTS, ET HIKMICRO SE DÉGAGE DE TOUTE RESPONSABILITÉ EN CAS DE FONCTIONNEMENT ANORMAL, DIVULGATION D'INFORMATIONS CONFIDENTIELLES OU AUTRES DOMMAGES DÉCOULANT D'UNE CYBERATTAQUE, D'UN PIRATAGE INFORMATIQUE, D'UNE INFECTION PAR DES VIRUS, OU AUTRES RISQUES DE SÉCURITÉ LIÉS À INTERNET ; TOUTEFOIS, HIKMICRO FOURNIRA UNE ASSISTANCE TECHNIQUE DANS LES DÉLAIS SI NÉCESSAIRE.

VOUS ACCEPTEZ D'UTILISER CE PRODUIT CONFORMÉMENT À L'ENSEMBLE DES LOIS EN VIGUEUR. IL EST DE VOTRE RESPONSABILITÉ EXCLUSIVE DE VEILLER À CE QUE VOTRE UTILISATION SOIT CONFORME À LA LOI APPLICABLE. IL VOUS APPARTIENT SURTOUT D'UTILISER CE PRODUIT D'UNE MANIÈRE QUI NE PORTE PAS ATTEINTE AUX DROITS DE TIERS, Y COMPRIS, MAIS SANS S'Y LIMITER, LES DROITS DE PUBLICITÉ, LES DROITS DE PROPRIÉTÉ INTELLECTUELLE, OU LA

PROTECTION DES DONNÉES ET D'AUTRES DROITS À LA VIE PRIVÉE. VOUS NE DEVEZ PAS UTILISER CE PRODUIT POUR LA CHASSE ILLÉGALE D'ANIMAUX, LA VIOLATION DE LA VIE PRIVÉE OU POUR TOUTE AUTRE FIN JUGÉE ILLÉGALE OU PRÉJUDICIALE À L'INTÉRÊT PUBLIC. VOUS NE DEVEZ PAS UTILISER CE PRODUIT POUR TOUTE UTILISATION FINALE INTERDITE, NOTAMMENT LA MISE AU POINT OU LA PRODUCTION D'ARMES DE DESTRUCTION MASSIVE, LA MISE AU POINT OU LA FABRICATION D'ARMES CHIMIQUES OU BIOLOGIQUES, LES ACTIVITÉS DANS LE CONTEXTE LIÉ AUX EXPLOSIFS NUCLÉAIRES OU AU CYCLE DU COMBUSTIBLE NUCLÉAIRE DANGEREUX, OU SOUTENANT LES VIOLATIONS DES DROITS DE L'HOMME.

EN CAS DE CONFLIT ENTRE CE MANUEL ET LES LOIS EN VIGUEUR, CES DERNIÈRES PRÉVALENT.

Réglementation

Ces clauses ne s'appliquent qu'aux produits portant la marque ou l'information correspondante.

Déclaration de conformité UE



Ce produit et, le cas échéant, les accessoires qui l'accompagnent, sont estampillés « CE » et sont donc conformes aux normes européennes harmonisées en vigueur répertoriées sous la

Directive 2014/30/UE (EMCD), la Directive 2014/35/UE (LVD), la Directive 2011/65/UE (RoHS) et la Directive 2014/53/UE.

Bandes de fréquence et puissance (pour la CE)

Les bandes de fréquences et les limites nominales de la puissance d'émission (rayonnée ou conduite) applicables aux équipements radio suivants sont les suivantes :

Wi-Fi 2,4 GHz (2,4 GHz à 2,4835 GHz), 20 dBm

Pour les appareils sans adaptateur d'alimentation offert, utilisez l'adaptateur d'alimentation fourni par un fabricant qualifié. Reportez-vous aux spécifications du produit pour les dispositions nécessaires et détaillées en matière d'alimentation.

Pour les appareils sans batterie offerte, utilisez la batterie fournie par un fabricant qualifié. Reportez-vous aux spécifications du produit pour les détails concernant la pile.



Directive 2012/19/UE (directive DEEE) : dans l'Union européenne, les produits portant ce pictogramme ne doivent pas être déposés dans une déchèterie municipale où le tri des déchets n'est pas pratiqué. Pour un recyclage adéquat, remettez ce produit à votre revendeur lors de l'achat d'un nouvel équipement équivalent, ou déposez-le dans un lieu de collecte prévu à cet effet. Pour de plus amples informations, visitez le site Web : www.recyclethis.info.



Directive 2006/66/CE et son amendement 2013/56/UE (directive sur les batteries) : ce produit renferme une pile qui ne doit pas être déposée dans une déchèterie municipale où le tri des déchets n'est pas pratiqué, dans l'Union européenne. Pour plus de précisions sur la pile, reportez-vous à sa documentation. La pile porte le pictogramme ci-contre, qui peut inclure la mention Cd (cadmium), Pb

(plomb) ou Hg (mercure). Pour la recycler correctement, renvoyez-la à votre revendeur ou déposez-la dans un point de collecte prévu à cet effet. Pour de plus amples informations, visitez le site Web : www.recyclethis.info.

Conformité Industrie Canada ICES-003

Cet appareil répond aux exigences des normes CAN ICES-003 (B)/NMB-003 (B). Cet appareil est conforme aux normes RSS exemptes de licence d'Industrie Canada. Son fonctionnement est soumis aux deux conditions suivantes:

- (1) cet appareil ne doit pas causer d'interférences, et
- (2) cet appareil doit accepter toute interférence reçue, notamment les interférences susceptibles d'occasionner un fonctionnement indésirable de l'appareil.

Cet appareil est conforme aux limites d'exposition au rayonnement IC RSS-102 établies pour un environnement non contrôlé.

Consignes de sécurité

L'objectif de ces instructions est de garantir que l'utilisateur soit en mesure d'utiliser correctement le produit sans danger ou dommage aux biens. Veuillez lire soigneusement toutes les consignes de sécurité avant d'utiliser l'appareil.

Lois et réglementations

L'appareil doit être strictement utilisé conformément à la réglementation locale en matière de sécurité électrique.

Transport

- Gardez l'appareil dans son emballage d'origine ou dans un emballage similaire lors de son transport.
- Veuillez conserver l'emballage de l'appareil pour toute utilisation ultérieure. En cas de panne, vous devrez renvoyer l'appareil à l'usine dans son emballage d'origine.
- Le transport de l'appareil sans son emballage d'origine peut l'endommager, et l'entreprise se dégage de toute responsabilité dans ce cas.
- Ne pas faire tomber le produit ou le soumettre à un choc physique. Éloigner l'appareil d'interférences magnétiques.

Alimentation électrique

- La tension d'entrée pour l'appareil doit être conforme à celle d'une source d'alimentation limitée (5 V CC, 2 A) selon la norme IEC 61010-1. Veuillez vous reporter aux produits réels et aux caractéristiques techniques pour obtenir des informations détaillées.
- Vérifiez que la prise est correctement branchée à la prise électrique.
- Pour éviter tout risque de surchauffe ou d'incendie dû à une surcharge, ne reliez PAS plusieurs appareils à un seul adaptateur d'alimentation.

Batterie

- La batterie rechargeable externe est de type 18650 et sa taille doit être de 19 mm x 70 mm. La tension nominale est de 3,6 V CC et la capacité de la batterie est de 3 200 mAh.
- En cas de stockage à long terme de la pile, assurez-vous qu'elle est complètement chargée tous les six mois afin d'en conserver la qualité. Dans le cas contraire, elle pourrait se détériorer.

- **ATTENTION** : Il y a un risque d'explosion lorsque la batterie est remplacée par une batterie de type incorrect.
- Le remplacement de la pile par une pile du mauvais type peut conduire à l'annulation d'une protection (par exemple, dans le cas de certains types de piles au lithium).
- Ne jetez pas une pile au feu ou dans un four chaud, ni ne broyez mécaniquement ou découpez une pile, car cela pourrait engendrer une explosion.
- Ne laissez pas une pile dans un environnement ambiant extrêmement chaud, car vous encourez un risque d'explosion ou une fuite de liquide ou de gaz inflammable.
- N'exposez pas une pile à des pressions atmosphériques extrêmement basses, car vous encourez un risque d'explosion ou une fuite de liquide ou de gaz inflammable.
- Éliminez les piles usées conformément aux instructions.

Maintenance

- Si le produit ne fonctionne pas correctement, contactez votre revendeur ou le centre de service le plus proche. Nous n'assumerons aucune responsabilité concernant les problèmes causés par une réparation ou une opération de maintenance non autorisée.
- Essuyez délicatement l'appareil à l'aide d'un chiffon propre imbibé d'une petite quantité d'éthanol, si nécessaire.
- Si l'appareil n'est pas utilisé conformément aux indications du fabricant, le dispositif de protection fourni par l'appareil peut être compromis.
- Nettoyez l'objectif à l'aide d'un chiffon doux et sec ou du papier essuie-tout pour éviter de le rayer.

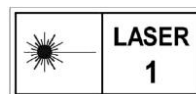
Environnement d'exploitation

- Assurez-vous que l'environnement d'exploitation répond aux exigences de l'appareil. La température de fonctionnement doit être comprise entre -30 °C et 55 °C et l'humidité de fonctionnement entre 5 % et 95 %.
- N'exposez PAS l'appareil à de puissants rayonnements électromagnétiques ou à des environnements poussiéreux.
- N'orientez PAS l'objectif vers le soleil ou toute autre source de lumière vive.
- Placez l'appareil dans un endroit sec et bien aéré.

Urgence

Si de la fumée, des odeurs ou du bruit s'échappent de l'appareil, mettez immédiatement l'appareil hors tension et débranchez le câble d'alimentation, puis contactez un centre de réparation.

Laser



Pendant l'utilisation de tout équipement générant un laser, veillez à ce que l'objectif de l'appareil ne soit pas exposé au faisceau laser, car il pourrait brûler. Le rayonnement laser émis par l'appareil peut provoquer des blessures aux yeux,

des brûlures de la peau ou générer des substances inflammables. Avant d'activer la fonction de télémétrie laser, assurez-vous qu'aucune personne ni aucune substance inflammable ne se trouvent devant l'objectif du laser. Ne placez pas l'appareil à un endroit où des personnes mineures peuvent y accéder. Sa longueur d'onde est de 905 nm et sa puissance de sortie max. est

inférieure à 1,15 mW. Ce produit laser est de Classe 1 conformément à la norme IEC 60825-1:2014.

Adresse de fabrication

Logement 313, Unité B, Bâtiment 2, 399 Danfeng Road, Sous-district de Xixing, District de Binjiang, Hangzhou, Zhejiang 310052, Chine
Hangzhou Microimage Software Co., Ltd.

AVIS DE CONFORMITÉ : il est possible que les produits de la série thermique soient soumis à des contrôles d'exportation dans divers pays ou diverses régions, ce qui inclut, sans s'y limiter, les États-Unis, l'Union européenne, le Royaume-Uni ou d'autres pays membres de l'Arrangement de Wassenaar. Veuillez consulter votre expert professionnel en questions juridiques ou en conformité ou les autorités de votre gouvernement local pour toute exigence de permis d'exportation si vous prévoyez de transférer, d'exporter ou de réexporter des produits de la série thermique entre différents pays.

Español

Información legal

DESCARGO DE RESPONSABILIDAD

EN LA MEDIDA MÁXIMA PERMITIDA POR LAS LEYES APLICABLES, ESTE MANUAL Y EL PRODUCTO DESCRITO –INCLUIDOS SU HARDWARE, SOFTWARE Y FIRMWARE– SE SUMINISTRAN «TAL CUAL» Y «CON TODOS SU FALLOS Y ERRORES». HIKMICRO NO OFRECE GARANTÍAS, EXPLÍCITAS O IMPLÍCITAS, INCLUIDAS, A MODO MERAMENTE ENUNCIATIVO MAS NO LIMITATIVO, AQUELLAS DE COMERCIABILIDAD, CALIDAD SATISFACTORIA O IDONEIDAD PARA UN PROPÓSITO EN PARTICULAR. EL USO QUE HAGA DEL PRODUCTO CORRE BAJO SU ÚNICO RIESGO. EN NINGÚN CASO, HIKMICRO PODRÁ CONSIDERARSE RESPONSABLE ANTE USTED DE NINGÚN DAÑO ESPECIAL, CONSECUENTE, INCIDENTAL O INDIRECTO, INCLUYENDO, ENTRE OTROS, DAÑOS POR PÉRDIDAS DE BENEFICIOS COMERCIALES, INTERRUPCIÓN DE LA ACTIVIDAD COMERCIAL, PÉRDIDA DE DATOS, CORRUPCIÓN DE LOS SISTEMAS O PÉRDIDA DE DOCUMENTACIÓN, YA SEA POR INCUMPLIMIENTO DEL CONTRATO, AGRAVIO (INCLUYENDO NEGLIGENCIA), RESPONSABILIDAD DEL PRODUCTO O EN RELACIÓN CON EL USO DEL PRODUCTO, INCLUSO CUANDO HIKMICRO HAYA RECIBIDO UNA NOTIFICACIÓN DE LA POSIBILIDAD DE DICHA DAÑOS O PÉRDIDAS.


USTED RECONOCE QUE LA NATURALEZA DE INTERNET IMPLICA RIESGOS DE SEGURIDAD INHERENTES Y QUE HIKMICRO NO TENDRÁ NINGUNA RESPONSABILIDAD POR NINGÚN FUNCIONAMIENTO ANORMAL, FILTRACIONES DE PRIVACIDAD U OTROS DAÑOS RESULTANTES DE ATAQUES CIBERNÉTICOS, ATAQUES DE PIRATAS INFORMÁTICOS, INFECCIONES DE VIRUS U OTROS RIESGOS DE SEGURIDAD PROPIOS DE INTERNET; NO OBSTANTE, HIKMICRO PROPORCIONARÁ EL APOYO TÉCNICO OPORTUNO DE SER NECESARIO. USTED ACEPTA USAR ESTE PRODUCTO DE CONFORMIDAD CON TODAS LAS LEYES APLICABLES Y SOLO USTED ES EL ÚNICO RESPONSABLE DE ASEGURAR QUE EL USO CUMPLA CON DICHAS LEYES. EN ESPECIAL, USTED ES RESPONSABLE DE USAR ESTE PRODUCTO DE FORMA QUE NO INFRINJA LOS DERECHOS DE TERCEROS, INCLUYENDO, A MODO ENUNCIATIVO, DERECHOS DE PUBLICIDAD, DERECHOS DE PROPIEDAD INTELECTUAL, DERECHOS RELATIVOS A LA PROTECCIÓN DE DATOS Y OTROS DERECHOS RELATIVOS A LA PRIVACIDAD. NO USARÁ ESTE PRODUCTO PARA LA CAZA ILEGAL DE

ANIMALES, LA INVASIÓN DE LA PRIVACIDAD O CUALQUIER OTRO PROPÓSITO QUE SEA ILEGAL O PERJUDICIAL PARA EL INTERÉS PÚBLICO. NO UTILIZARÁ ESTE PRODUCTO PARA NINGÚN USO FINAL PROHIBIDO, INCLUYENDO EL DESARROLLO O LA PRODUCCIÓN DE ARMAS DE DESTRUCCIÓN MASIVA, EL DESARROLLO O PRODUCCIÓN DE ARMAS QUÍMICAS O BIOLÓGICAS, NINGUNA ACTIVIDAD EN EL CONTEXTO RELACIONADO CON ALGÚN EXPLOSIVO NUCLEAR O EL CICLO DE COMBUSTIBLE NUCLEAR INSEGURO O EN APOYO DE ABUSOS DE LOS DERECHOS HUMANOS. EN CASO DE HABER CONFLICTO ENTRE ESTE MANUAL Y LA LEGISLACIÓN VIGENTE, ESTA ÚLTIMA PREVALECE.

Información normativa

Estas cláusulas solo se aplican a los productos que lleven la marca o la información correspondiente.

Declaración de cumplimiento de la UE

 Este producto, así como los accesorios suministrados (si procede), llevan la marca «CE» y, por lo tanto, cumplen con las normativas europeas armonizadas aplicables que se enumeran en la Directiva 2014/30/UE (CEM), la Directiva 2014/35/UE (baja tensión), la Directiva 2011/65/UE (RoHS) y la Directiva 2014/53/UE.

Bandas de frecuencia y potencia (para la CE)

Las bandas de frecuencia y los límites de potencia de transmisión (radiada y/o conducida) aplicables a los siguientes equipos de radio son:

Wifi 2,4 GHz (2,4 GHz a 2,4835 GHz), 20 dBm

En el caso de los dispositivos suministrados sin adaptador de corriente, utilice un adaptador de corriente de un fabricante cualificado. Consulte las especificaciones técnicas del producto para conocer los requisitos eléctricos detallados.

En el caso de los dispositivos suministrados sin batería, utilice una batería de un fabricante cualificado. Consulte las especificaciones técnicas del producto para conocer los requisitos detallados de la batería.



Directiva 2012/19/UE (directiva RAEE): En la Unión Europea, los productos marcados con este símbolo no pueden ser desechados en el sistema de basura municipal sin recogida selectiva. Para un reciclaje adecuado, entregue este producto en el lugar de compra del equipo nuevo equivalente o deshágase de él en el punto de recogida designado a tal efecto. Para más información visite: www.recyclethis.info.



Directiva 2006/66/CE y su enmienda 2013/56/UE (directiva sobre baterías): Este producto lleva una batería que no puede ser desechada en el sistema municipal de basuras sin recogida selectiva dentro de la Unión Europea. Consulte la documentación del producto para ver la información específica de la batería. La batería lleva marcado este símbolo, que incluye unas letras indicando si contiene cadmio (Cd), plomo (Pb), o mercurio (Hg). Para un reciclaje adecuado, entregue la batería a su vendedor o llévela al punto de recogida de basuras designado a tal efecto. Para más información visite: www.recyclethis.info.

Instrucciones de seguridad

Estas instrucciones están destinadas a garantizar que el usuario pueda utilizar el producto correctamente para evitar peligros o pérdidas materiales. Lea detenidamente toda la información de seguridad antes de usar el dispositivo.

Leyes y normativas

El uso del producto ha de cumplir estrictamente con las normas de seguridad eléctrica locales.

Transporte

- Guarde el dispositivo en su paquete original o en uno similar cuando lo transporte.
- Guarde el embalaje para uso futuro. En el caso de que ocurra algún fallo, deberá devolver el dispositivo a la fábrica con el envoltorio original.
- En caso de transporte sin el envoltorio original podría resultar en daños en el dispositivo y la empresa no se hará responsable.
- No deje caer el producto ni lo someta a impactos físicos. Mantenga el dispositivo alejado de interferencias magnéticas.

Fuente de alimentación

- La tensión de entrada al dispositivo debe coincidir con la fuente de alimentación limitada (5 V CC, 2 A) en conformidad con la norma IEC61010-1. Consulte los productos y las especificaciones técnicas para obtener más información.
- Asegúrese de que el enchufe esté correctamente conectado a la toma de corriente.
- NO conecte múltiples dispositivos a un mismo adaptador de corriente, para evitar el sobrecalentamiento y los riesgos de incendio por sobrecarga.

Batería

- El tipo de pila recargable externa es 18650, y el tamaño de la pila debe ser de 19 mm x 70 mm. La tensión nominal es de 3,6 VCC y la capacidad de la pila es de 3200 mAh.
- Para almacenar la batería durante un periodo prolongado, compruebe que esté completamente cargada cada medio año para garantizar la calidad de la misma. De lo contrario, podrían ocurrir daños.
- PRECAUCIÓN: Riesgo de explosión si se reemplaza la batería por otra de tipo incorrecto.
- Una sustitución inadecuada de la batería por otra de tipo incorrecto podría inhabilitar alguna medida de protección (por ejemplo, en el caso de algunas baterías de litio).
- No arroje la batería al fuego ni la meta en un horno caliente, ni intente aplastar o cortar mecánicamente la batería, ya que podría explotar.
- No deje la batería en lugares con temperaturas extremadamente altas, ya que podría explotar o tener fugas de líquido electrolítico o gas inflamable.
- No permita que la batería quede expuesta a una presión de aire extremadamente baja, ya que podría explotar o tener fugas de líquido electrolítico o gas inflamable.
- Deshágase de las baterías usadas conforme a las instrucciones.

Mantenimiento

- Si el producto no funciona correctamente, por favor, póngase en contacto con su distribuidor o con el centro de servicio técnico más próximo. No nos haremos

responsables de los problemas derivados de una reparación o mantenimiento no autorizados.

- Limpie suavemente el dispositivo con una gamuza limpia con una pequeña cantidad de etanol, si fuese necesario.
- Si se utiliza el equipo de una manera no especificada por el fabricante, la protección del dispositivo podría verse mermada.
- Limpie las lentes con un paño suave y seco o papel para limpiar cristales para evitar arañazos.

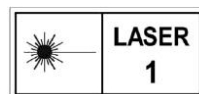
Entorno de uso

- Compruebe que el entorno de uso se adapte a los requisitos del dispositivo. La temperatura de funcionamiento estará entre los -30 °C y los 55 °C, con una humedad relativa entre el 5 y el 95%.
- NO exponga el dispositivo a radiaciones electromagnéticas o entornos polvorientos.
- NO oriente la lente hacia el sol ni a otras luces brillantes.
- Coloque el dispositivo en un entorno seco y con buena ventilación.

Emergencia

Si hay presencia de humo, olores o ruidos procedentes del dispositivo, apague la alimentación inmediatamente, desenchufe el cable de alimentación y contacte con el servicio técnico.

Láser



Cuando utilice equipos láser, asegúrese de que el objetivo del dispositivo no quede expuesto al rayo láser ya que podría quemarse. La radiación láser emitida por el dispositivo puede causar lesiones oculares, quemaduras cutáneas o inflamar sustancias. Antes de activar la función de registro láser, compruebe que no haya personas ni sustancias inflamables frente al objetivo láser. No coloque el dispositivo al alcance de menores. La longitud de onda es 905 nm, y la salida máxima de potencia es inferior a 1,15 mW. Conforme a la norma IEC 60825-1:2014, este producto láser está clasificado como producto láser de Clase 1.

Dirección de fabricación

Habitación 313, Unidad B, Edificio 2, Carretera de Danfeng 399, Subdistrito de Xixing, Distrito de Binjiang, Hangzhou, Zhejiang 310052, China
Hangzhou Microimage Software Co., Ltd.

AVISO DE CONFORMIDAD: Los productos de las series térmicas podrían estar sujetos a controles de exportación en algunos países o regiones; entre ellos, por ejemplo, los Estados Unidos, la Unión Europea, el Reino Unido y/o otros países miembros del Arreglo de Wassenaar. Consulte con algún experto en cumplimiento normativo y legal o con las autoridades gubernamentales locales para cumplir con los requisitos de licencia de exportación necesarios si desea transferir, exportar o reexportar los productos de las series térmicas entre distintos países.

Informação legal

Português

AVISO LEGAL

NA MEDIDA MÁXIMA PERMITIDA PELA LEI APLICÁVEL, ESTE MANUAL E O PRODUTO DESCRITO, COM O SEU HARDWARE, SOFTWARE E FIRMWARE, SÃO FORNECIDOS "TAL COMO ESTÃO" E "COM TODAS AS SUAS FALHAS E ERROS". A HIKMICRO NÃO APRESENTA QUAISQUER GARANTIAS, EXPRESSAS OU IMPLÍCITAS, INCLUINDO, SEM QUAISQUER LIMITAÇÕES, GARANTIAS DE COMERCIALIZABILIDADE, QUALIDADE SATISFATORIA OU ADEQUAÇÃO A UM DETERMINADO FIM. A SUA UTILIZAÇÃO DESTE PRODUTO É FEITA POR SUA CONTA E RISCO. EM NENHUMA CIRCUNSTÂNCIA, A HIKMICRO SERÁ RESPONSÁVEL POR SI EM RELAÇÃO A QUAISQUER DANOS ESPECIAIS, CONSEQUENCIAIS, INCIDENTAIS OU INDIRETOS, INCLUINDO, ENTRE OUTROS, DANOS PELA PERDA DE LUCROS COMERCIAIS, INTERRUPÇÃO DA ATIVIDADE, PERDA DE DADOS, CORRUPÇÃO DE SISTEMAS OU PERDA DE DOCUMENTAÇÃO SEJA COM BASE NUMA VIOLAÇÃO DO CONTRATO, ATOS ILÍCITOS (INCLUINDO NEGLIGÊNCIA), RESPONSABILIDADE PELO PRODUTO OU, DE OUTRO MODO, RELACIONADA COM A UTILIZAÇÃO DO PRODUTO, AINDA QUE A HIKMICRO TENHA SIDO AVISADA SOBRE A POSSIBILIDADE DE TAIS DANOS OU PERDAS. O UTILIZADOR RECONHECE QUE A NATUREZA DA INTERNET OFERECE RISCOS DE SEGURANÇA INERENTES E QUE A HIKMICRO NÃO SERÁ RESPONSABILIZADA POR UM FUNCIONAMENTO ANORMAL, PERDA DE PRIVACIDADE OU OUTROS DANOS RESULTANTES DE ATAQUES INFORMÁTICOS, ATAQUES DE PIRATARIA, INFECÇÃO POR VÍRUS OU OUTROS RISCOS ASSOCIADOS À SEGURANÇA DA INTERNET. NO ENTANTO, A HIKMICRO PRESTARÁ APOIO TÉCNICO ATEMPADO, SE SOLICITADO.

O UTILIZADOR ACEITA UTILIZAR ESTE PRODUTO EM CONFORMIDADE COM TODAS AS LEIS APLICÁVEIS E SER O ÚNICO RESPONSÁVEL POR GARANTIR QUE A SUA UTILIZAÇÃO É CONFORME À LEI APLICÁVEL. PARTICULARMENTE, O UTILIZADOR É O RESPONSÁVEL PELA UTILIZAÇÃO DESTE PRODUTO DE MODO QUE NÃO INFRIJA OS DIREITOS DE TERCEIROS, INCLUINDO, ENTRE OUTROS, OS DIREITOS DE PUBLICIDADE, DIREITOS DE PROPRIEDADE INTELECTUAL OU DE PROTEÇÃO DE DADOS, OU QUAISQUER OUTROS DIREITOS DE PRIVACIDADE. NÃO DEVE UTILIZAR ESTE PRODUTO PARA CAÇADAS DE ANIMAIS ILEGAIS, INVASÃO DE PRIVACIDADE OU QUALQUER OUTRA FINALIDADE QUE SEJA ILEGAL OU CONTRÁRIA AO INTERESSE PÚBLICO. O UTILIZADOR NÃO PODERÁ UTILIZAR ESTE PRODUTO PARA QUAISQUER UTILIZAÇÕES FINAIS PROIBIDAS, INCLUINDO O DESENVOLVIMENTO OU PRODUÇÃO DE ARMAS DE DESTRUIÇÃO MACIÇA, DESENVOLVIMENTO OU PRODUÇÃO DE QUÍMICOS OU ARMAS BIOLÓGICAS, QUAISQUER ATIVIDADES DESENVOLVIDAS NO ÂMBITO DE EXPLOSIVOS NUCLEARES OU CICLOS DE COMBUSTÍVEL NUCLEAR INSEGURO OU PARA APOIAR ABUSOS AOS DIREITOS HUMANOS.

NA EVENTUALIDADE DA OCORRÊNCIA DE ALGUM CONFLITO ENTRE ESTE MANUAL E A LEGISLAÇÃO APLICÁVEL, ESTA ÚLTIMA PREVALECE.

Informações sobre as normas reguladoras

As presentes cláusulas aplicam-se apenas aos produtos que apresentam a marcação ou informação correspondentes.

Declaração de conformidade da UE

Este produto e, se aplicável, os acessórios fornecidos também têm a marcação "CE" e estão em conformidade com as normas europeias harmonizadas



aplicáveis enumeradas na Diretiva 2014/30/UE (EMCD), Diretiva 2014/35/UE (LVD) e Diretiva 2011/65/UE (RoHS), Diretiva 2014/53/UE.

Bandas de frequência e potência (para CE)

As bandas de frequência e os limites nominais da potência de transmissão (radiada e/ou conduzida) aplicáveis ao equipamento de rádio abaixo são os seguintes:

Wi-Fi 2,4 GHz (2,4 GHz a 2,4835 GHz), 20 dBm

Para dispositivos sem adaptador de alimentação incluído, utilize um adaptador de alimentação fornecido por um fabricante qualificado. Para informações detalhadas sobre os requisitos relativos à alimentação, consulte as especificações do produto.

Para dispositivos sem bateria incluída, utilize uma bateria fornecida por um fabricante qualificado. Para informações detalhadas sobre os requisitos relacionados com a bateria, consulte as especificações do produto.



Diretiva 2012/19/UE (diretiva REEE): Os produtos com este símbolo não podem ser eliminados como resíduos urbanos indiferenciados na União Europeia. Para uma reciclagem adequada, devolva este produto ao seu fornecedor local quando adquirir um novo equipamento equivalente ou elimine-o através dos pontos de recolha adequados. Para mais informações, consulte: www.recyclethis.info.



Diretiva 2006/66/CE e respetiva alteração 2013/56/UE (diretiva relativa às pilhas e baterias): Este produto contém uma bateria que não pode ser eliminada como resíduo urbano indiferenciado na União Europeia. Consulte a documentação do produto para obter informações específicas acerca da bateria. A bateria está

marcada com este símbolo, que poderá incluir inscrições para indicar a presença de cádmio (Cd), chumbo (Pb), ou mercúrio (Hg). Para reciclar o produto de forma adequada, devolva a bateria ao seu fornecedor ou coloque-a num ponto de recolha apropriado. Para mais informações, consulte: www.recyclethis.info.

Instruções de segurança

Estas instruções destinam-se a garantir que o utilizador possa utilizar o produto corretamente para evitar perigos ou perdas materiais. Antes da utilização, leia atentamente todas as informações relacionadas com a segurança.

Legislação e regulamentos

A utilização do produto deve estar em total conformidade com as normas locais de manuseamento de aparelhos elétricos.

Transporte

- Mantenha o dispositivo na embalagem original ou similar, quando o transportar.
- Depois da abertura da embalagem do produto, guarde todos invólucros, para uso posterior. Em caso de qualquer avaria, deve devolver o dispositivo à fábrica com o invólucro original.
- O transporte sem o invólucro original pode resultar em danos no dispositivo, sendo que a empresa não assumirá quaisquer responsabilidades.

● Não deixe o produto cair, nem o sujeite a impactos físicos. Mantenha o dispositivo longe de interferências magnéticas.

Alimentação elétrica

- A tensão de entrada para o dispositivo deve cumprir a Fonte de potência limitada (5 V CC, 2 A), de acordo com a norma IEC61010-1. Consulte os produtos e as especificações reais para obter informação detalhada.
- Certifique-se de que a ficha está devidamente ligada à tomada.
- NÃO ligue vários dispositivos a um adaptador de energia, para evitar o superaquecimento de riscos de incêndio provocados por sobrecarga.

Bateria

- O tipo de bateria recarregável externa é 18650, e o tamanho da bateria deve ser de 19 mm x 70 mm. A tensão nominal é de 3,6 V CC e a capacidade da bateria é de 3200 mAh.
- Em caso de armazenamento prolongado da bateria, certifique-se de que esta é totalmente carregada de 6 em 6 meses, garantindo, assim, a sua qualidade. Caso contrário, poderão ocorrer danos.
- ADVERTÊNCIA: Existe risco de explosão se a bateria for substituída por outra de tipo incorreto.
- A substituição incorreta da bateria por outra de tipo incorreto pode destruir uma proteção (por exemplo, no caso de alguns tipos de bateria de lítio).
- Não proceda à eliminação da bateria numa fogueira ou forno quente, ou mediante esmagamento ou corte mecânico da mesma pois tal pode resultar numa explosão.
- Não deixe a bateria num ambiente com temperaturas extremamente elevadas pois tal pode resultar numa explosão ou na fuga de líquido inflamável ou gás.
- Não sujeite a bateria a pressão de ar extremamente baixa pois tal poderá resultar numa explosão de líquido inflamável ou gás.
- Elimine pilhas/baterias usadas de acordo com as instruções.

Manutenção

- Se o produto não funcionar corretamente, contacte o seu fornecedor ou o seu centro de assistência mais próximo. Não assumimos qualquer responsabilidade por problemas causados por reparações ou manutenções não autorizadas.
- Limpe o dispositivo suavemente com um pano limpo e uma pequena quantidade de etanol, se necessário.
- Se o equipamento for utilizado de uma forma não especificada pelo fabricante, a proteção providenciada pelo dispositivo poderá ser afetada.
- Limpe a lente com um pano macio ou toalhete de papel para evitar riscá-la.

Ambiente da utilização

- Certifique-se de que o ambiente de funcionamento do dispositivo cumpre os requisitos do mesmo. A temperatura de funcionamento deverá situar-se entre -30 °C e 55 °C e a humidade de funcionamento entre 5% e 95%.
- NÃO exponha o dispositivo a radiação eletromagnética elevada nem a ambientes com pó.
- NÃO direcione a lente para o sol nem para qualquer outra luz brilhante.
- Coloque o dispositivo num ambiente seco e bem ventilado.

Emergência

Caso o dispositivo emita fumo, odores ou ruídos, desligue a alimentação elétrica de imediato, retire o cabo de alimentação da tomada e contacte o centro de assistência.

Laser



Quando estiver a utilizar qualquer equipamento a laser, verifique se a lente do dispositivo não se encontra exposta ao feixe de laser, caso contrário pode queimar. A radiação laser emitida pelo dispositivo pode provocar lesões

oculares, queimaduras na pele ou a combustão de substâncias inflamáveis. Antes de ativar a função de alcance do laser, assegure-se de que não existem pessoas ou substâncias inflamáveis diante da luz laser. Não coloque o dispositivo num local ao alcance de menores de idade. O comprimento de onda é de 905 nm e a potência máxima de saída é inferior a 1,15 mW. De acordo com a norma IEC 60825-1:2014, este produto laser está classificado como produto laser de Classe 1.

Endereço do fabricante

Sala 313, Unidade B, Edifício 2, Rua Danfeng 399, Subdistrito Xixing, Distrito Binjiang, Hangzhou, Zhejiang 310052, China
Hangzhou Microimage Software Co., Ltd.

AVISO DE CONFORMIDADE: Os produtos da série térmica poderão estar sujeitos a controlos de exportação em vários países ou regiões, incluindo sem limite, os Estados Unidos da América, a União Europeia, o Reino Unido e/ou outros países-membro do Acordo de Wassenaar. Consulte o seu especialista em legislação ou em conformidade ou as autoridades locais para saber os requisitos de licença de exportação necessários se pretender transferir, exportar, voltar a exportar os produtos da série térmica entre países diferentes.

Italiano

Informazioni legali

ESCLUSIONE DI RESPONSABILITÀ

NELLA MISURA MASSIMA CONSENTITA DALLA LEGGE VIGENTE, QUESTO MANUALE E IL PRODOTTO DESCRITTO, CON IL SUO HARDWARE, SOFTWARE E FIRMWARE, SONO FORNITI "COSÌ COME SONO" E "CON TUTTI I DIFETTI E GLI ERRORI". HIKMICRO NON RILASCIA ALCUNA GARANZIA, NÉ ESPRESSA NÉ IMPLICITA COME, SOLO A TITOLO DI ESEMPIO, GARANZIE DI COMMERCIALIZZABILITÀ, QUALITÀ SODDISFACENTE O IDONEITÀ PER UN USO SPECIFICO. L'UTENTE UTILIZZA IL PRODOTTO A PROPRIO RISCHIO. HIKMICRO DECLINA QUALSIASI RESPONSABILITÀ VERSO L'UTENTE IN RELAZIONE A DANNI SPECIALI, CONSEGUENZIALI E INCIDENTALI, COMPRESI, TRA GLI ALTRI, I DANNI DERIVANTI DA MANCATO PROFITTO, INTERRUZIONE DELL'ATTIVITÀ O PERDITA DI DATI, DANNEGGIAMENTO DI SISTEMI O PERDITA DI DOCUMENTAZIONE, DERIVANTI DA INADEMPIENZA CONTRATTUALE, ILLECITO (COMPRESA LA NEGLIGENZA), RESPONSABILITÀ PER DANNI AI PRODOTTI O ALTRIMENTI IN RELAZIONE ALL'USO DEL PRODOTTO, ANCHE QUALORA HIKMICRO SIA STATA INFORMATA DELLA POSSIBILITÀ DI TALÍ DANNI O PERDITE.

L'UTENTE RICONOSCE CHE LA NATURA DI INTERNET PREVEDE RISCHI DI SICUREZZA INTRINSECI E CHE HIKMICRO DECLINA QUALSIASI


RESPONSABILITÀ IN RELAZIONE A FUNZIONAMENTI ANOMALI, VIOLAZIONE DELLA RISERVATEZZA O ALTRI DANNI RISULTANTI DA ATTACCHI INFORMATICI, INFEZIONE DA VIRUS O ALTRI RISCHI LEGATI ALLA SICUREZZA SU INTERNET; TUTTAVIA, HIKMICRO FORNIRÀ TEMPESTIVO SUPPORTO TECNICO, SE NECESSARIO.

L'UTENTE ACCETTA DI UTILIZZARE IL PRODOTTO IN CONFORMITÀ A TUTTE LE LEGGI VIGENTI E DI ESSERE IL SOLO RESPONSABILE DI TALE UTILIZZO CONFORME. IN PARTICOLARE, L'UTENTE È RESPONSABILE DEL FATTO CHE L'UTILIZZO DEL PRODOTTO NON VIOLI DIRITTI DI TERZI COME, SOLO A TITOLO DI ESEMPIO, DIRITTI DI PUBBLICITÀ, DIRITTI DI PROPRIETÀ INTELLETTUALE O DIRITTI RELATIVI ALLA PROTEZIONE DEI DATI E ALTRI DIRITTI RIGUARDANTI LA PRIVACY. NON UTILIZZARE QUESTO PRODOTTO PER CACCIA ILLEGALE, VIOLAZIONE DELLA PRIVACY O ALTRI SCOPI ILLECITI O CONTRARI ALL'INTERESSE PUBBLICO. NON È CONSENTITO UTILIZZARE QUESTO PRODOTTO PER SCOPI PROIBITI, COME, TRA GLI ALTRI, LA PRODUZIONE DI ARMI DI DISTRUZIONE DI MASSA, LO SVILUPPO O LA PRODUZIONE DI ARMI CHIMICHE O BIOLOGICHE, QUALSIASI ATTIVITÀ SVOLTA IN CONTESTI CORRELATI A ESPLOSIVI NUCLEARI O COMBUSTIBILI NUCLEARI NON SICURI O ATTIVITÀ CHE CAUSINO VIOLAZIONI DEI DIRITTI UMANI. IN CASO DI CONFLITTO TRA IL PRESENTE MANUALE E LA LEGGE VIGENTE, PREVARRÀ QUEST'ULTIMA.

Informazioni sulle norme

Queste clausole si applicano solo ai prodotti recanti il marchio o le informazioni corrispondenti.

Dichiarazione di conformità UE

 Questo prodotto e gli eventuali accessori in dotazione sono contrassegnati con il marchio "CE", quindi sono conformi alle norme europee armonizzate vigenti di cui alle direttive 2014/30/UE (CEM), 2014/35/UE (direttiva Bassa Tensione) e 2011/65/UE (RoHS) e Direttiva 2014/53/UE.

Bande di frequenza e potenza (per CE)

I limiti nominali delle bande di frequenza e della potenza di trasmissione (irradiata e/o condotta) applicabili alla seguente apparecchiatura radio sono: Wi-Fi 2,4 GHz (da 2,4 GHz a 2,4835 GHz), 20 dBm

Per dispositivi senza alimentatore in dotazione, usare alimentatori forniti da un produttore qualificato. Fare riferimento alle specifiche del prodotto per i requisiti di alimentazione dettagliati.

Per i dispositivi senza batteria in dotazione, utilizzare una batteria fornita da un produttore qualificato. Fare riferimento alle specifiche del prodotto per i requisiti di batteria dettagliati.



Direttiva 2012/19/UE (RAEE): i prodotti contrassegnati con il presente simbolo non possono essere smaltiti come rifiuti domestici indifferenziati nell'Unione europea. Per lo smaltimento corretto, restituire il prodotto al rivenditore in occasione dell'acquisto di un nuovo dispositivo o smaltirlo nei punti di raccolta autorizzati. Ulteriori informazioni sono disponibili sul sito: www.recyclethis.info.



Direttiva 2006/66/CE, modificata dalla direttiva 2013/56/UE (direttiva batterie): questo prodotto contiene una batteria e non è possibile smaltirlo con i rifiuti domestici indifferenziati nell'Unione europea. Consultare la documentazione del prodotto per le informazioni specifiche sulla batteria. La batteria è contrassegnata con il presente simbolo, che potrebbe includere le sigle di cadmio (Cd), piombo (Pb) o mercurio (Hg). Per lo smaltimento corretto, restituire la batteria al rivenditore locale o smaltirla nei punti di raccolta autorizzati. Ulteriori informazioni sono disponibili sul sito: www.recyclethis.info.

Istruzioni per la sicurezza

Le presenti istruzioni hanno lo scopo di garantire che il prodotto venga utilizzato in modo corretto, evitando situazioni di pericolo o danni materiali. Leggere accuratamente le informazioni di sicurezza prima dell'uso.

Leggi e regolamenti

Il prodotto deve essere utilizzato rispettando rigorosamente le norme locali in materia di sicurezza elettrica.

Trasporto

- Per trasportare il dispositivo, riporlo nella confezione originale o in una analoga.
- Dopo aver disimballato il prodotto, conservare tutto il materiale di imballaggio per riutilizzarlo in futuro. In caso di guasti, sarà necessario inviare il dispositivo al produttore nell'imballaggio originale.
- Il trasporto senza l'imballaggio originale può causare danni al dispositivo; in tal caso il produttore declina ogni responsabilità.
- Non lasciar cadere il prodotto e non sottoporlo a impatti. Tenere il dispositivo lontano dalle interferenze magnetiche.

Alimentazione

- La tensione di ingresso del dispositivo deve essere conforme alla norma IEC61010-1 sulle fonti di alimentazione limitate (5 VCC; 2 A). Per informazioni dettagliate, fare riferimento alle specifiche tecniche e al prodotto attuale.
- Verificare che la spina sia correttamente inserita nella presa di corrente.
- NON collegare più dispositivi allo stesso alimentatore per evitare rischi di surriscaldamento o di incendio da sovraccarico.

Batteria

- Le caratteristiche della batteria ricaricabile esterna sono: modello 18650; dimensioni di 19 x 70 mm; tensione nominale pari a 3,6 V CC; capacità di 3200 mAh.
- Se la batteria rimane inutilizzata per lunghi periodi, caricarla completamente ogni sei mesi per garantire una lunga durata. In caso contrario potrebbe subire danni.
- ATTENZIONE: esiste il rischio di esplosione se la batteria viene sostituita con una di tipo non corretto.
- La sostituzione della batteria con una di tipo non idoneo può impedire il corretto funzionamento dei sistemi di sicurezza (ad esempio con alcuni tipi di batterie al litio).
- Non gettare le batterie nel fuoco o in un forno caldo ed evitare di schiacciarle o tagliarle, per prevenire il rischio di esplosioni.

- Le batterie esposte a temperature ambientali eccessive possono esplodere o perdere liquidi o gas infiammabili.
- Le batterie sottoposte a una pressione atmosferica estremamente bassa possono esplodere o perdere liquidi o gas infiammabili.
- Smaltire le batterie usate seguendo le istruzioni.

Manutenzione

- Se il prodotto non funziona correttamente, rivolgersi al rivenditore o al centro di assistenza più vicino. Decliniamo qualsiasi responsabilità in relazione a problemi causati da interventi di riparazione o manutenzione non autorizzati.
- Se necessario, pulire delicatamente il dispositivo con un panno pulito imbevuto di una piccola quantità di alcool etilico.
- Se il dispositivo viene utilizzato in un modo non approvato dal produttore la garanzia potrebbe essere annullata.
- Pulire l'obiettivo con un panno morbido e asciutto o con carta per ottiche, per evitare di graffiarlo.

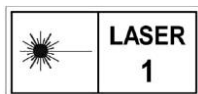
Ambiente di utilizzo

- Verificare che l'ambiente di utilizzo sia conforme ai requisiti del dispositivo. La temperatura operativa deve essere compresa tra -30 °C e 55 °C; l'umidità relativa deve essere compresa tra il 5% e il 95%.
- NON esporre il dispositivo a radiazioni elettromagnetiche intense o ad ambienti polverosi.
- NON orientare l'obiettivo verso il sole o altre luci intense.
- Collocare il dispositivo in un ambiente asciutto e ben ventilato.

Emergenza

Se il dispositivo emette fumo, odori o rumori, spegnerlo immediatamente e scollegare il cavo di alimentazione, quindi rivolgersi a un centro di assistenza.

Laser



Quando si utilizzano apparecchiature laser, non esporre l'obiettivo del dispositivo al raggio laser, che potrebbe bruciarlo. La radiazione laser emessa dal dispositivo può causare lesioni agli occhi, ustioni alla pelle o combustione

di sostanze infiammabili. Prima di attivare la funzione di telemetria laser, verificare che non ci siano persone o sostanze infiammabili davanti all'obiettivo laser. Tenere il dispositivo lontano dalla portata dei bambini. La lunghezza d'onda è 905 nm e la potenza massima in uscita è inferiore a 1,15 mW. In conformità con la norma IEC 60825-1:2014, questo prodotto laser è classificato come prodotto laser di Classe 1.

Indirizzo del produttore

Stanza 313, unità B, edificio 2, via Danfeng 399, subdistretto Xixing, distretto Binjiang, Hangzhou, Zhejiang, 310052, Cina
Hangzhou Microimage Software Co., Ltd.

AVVISO SULLA CONFORMITÀ: i prodotti termografici potrebbero essere soggetti a controlli sulle esportazioni in vari Paesi o regioni, tra cui Stati Uniti, Unione europea, Regno Unito e/o altri Paesi membri dell'accordo di Wassenaar. Consultare un legale o un esperto di conformità o le autorità governative locali per

eventuali requisiti di licenza di esportazione necessari se si intende trasferire, esportare, riesportare i prodotti termografici tra diversi Paesi.

Čeština

Právní informace


PROHLÁŠENÍ O VYLOUČENÍ ODPOVĚDNOSTI

TATO PŘÍRUČKA A POPISOVANÉ VÝROBKÝ VČETNĚ PŘÍSLUŠNÉHO HARDWARU, SOFTWARE A FIRMWARE JSOU V MAXIMÁLNÍM ROZSAHU PŘÍPUSTNÉM PODLE ZÁKONA POSKYTOVÁNY „JAK STOJÍ A LEŽÍ“ A „SE VŠEMI VADAMI A CHYBAMI“. SPOLEČNOST HIKMICRO NEPOSKYTUJE ŽÁDNÉ VÝSLOVNÉ ANI PŘEDPOKLÁDANÉ ZÁRUKY ZAHRNÚJÍCÍ MIMO JINÉ PRODEJNOST, USPOKOJIVOU KVALITU NEBO VHODNOST KE KONKRÉTNÍM ÚČELŮM. POUŽÍVÁNÍ TOHOTO VÝROBKU JE NA VAŠE VLASTNÍ RIZIKO. SPOLEČNOST HIKMICRO V ŽÁDNÉM PŘÍPADĚ NENESE ODPOVĚDNOST ZA JAKÉKOLI ZVLÁŠTNÍ, NÁSLEDNÉ, NÁHODNÉ NEBO NEPŘÍMÉ ŠKODY ZAHRNÚJÍCÍ MIMO JINÉ ŠKODY ZE ZTRÁTY OBCHODNÍHO ZÍŠKU, PŘERUŠENÍ OBCHODNÍ ČINNOSTI NEBO ZTRÁTY DAT, POŠKOZENÍ SYSTÉMU NEBO ZTRÁTY DOKUMENTACE V SOUVISLOSTI S POUŽÍVÁNÍM TOHOTO VÝROBKU BEZ OHLEDU NA TO, ZDA TAKOVÉ ŠKODY VZNIKLY Z DŮVODU PORUŠENÍ SMLOUVY, OBČANSKOPRÁVNÍHO PŘEČINU (VČETNĚ NEDBALOSTI) ČI ODPOVĚDNOSTI ZA VÝROBEK, A TO ANI V PŘÍPADĚ, ŽE SPOLEČNOST HIKMICRO BYLA NA MOŽNOST TAKOVÝCHTO ŠKOD NEBO ZTRÁTY UPOZORNĚNA. BERETE NA VĚDOMÍ, ŽE INTERNET SVOU PODSTATOU PŘEDSTAVUJE SKRYTÁ BEZPEČNOSTNÍ RIZIKA A SPOLEČNOST HIKMICRO PROTO NEPŘEBÍRÁ ŽÁDNOU ODPOVĚDNOST ZA NESTANDARDNÍ PROVOZNÍ CHOVÁNÍ, ÚNIK OSOBNÍCH ÚDAJŮ NEBO JINÉ ŠKODY VYPLYVAJÍCÍ Z KYBERNETICKÉHO ČI HACKERSKÉHO ÚTOKU, NAPADENÍ VIREM NEBO ŠKODY ZPŮSOBENÉ JINÝMI INTERNETOVÝMI BEZPEČNOSTNÍMI RIZIKY; SPOLEČNOST HIKMICRO VŠAK V PŘÍPADĚ POTŘEBY POSKYTNE VČASNOU TECHNICKOU PODPORU. SOUHLASÍTE S TÍM, ŽE TENTO VÝROBEK BUDE POUŽÍVÁN V SOULADU SE VŠEMI PLATNÝMI ZÁKONY A VÝHRADNĚ ODPOVÍDÁTE ZA ZAJIŠTĚNÍ, ŽE VAŠE UŽÍVÁNÍ BUDE V SOULADU S PLATNOU LEGISLATIVOU. ODPOVÍDÁTE ZEJMÉNA ZA POUŽÍVÁNÍ VÝROBKU ZPŮSOBEM, KTERÝ NEPORUŠUJE PRÁVA TŘETÍCH STRAN, COŽ ZAHRNÚJE MIMO JINÉ PRÁVO NA OCHRANU OSOBNOSTI, PRÁVO DUŠEVNÍHO VLASTNICTVÍ NEBO PRÁVO NA OCHRANU OSOBNÍCH ÚDAJŮ A DALŠÍ PRÁVA NA OCHRANU SOUKROMÍ. TENTO VÝROBEK NESMÍTE POUŽÍVAT K NEZÁKONNÉMU LOVU ZVÍŘAT, NARUŠENÍ SOUKROMÍ ANI K ŽÁDNÉMU JINÉMU ÚČELU, KTERÝ JE NEZÁKONNÝ NEBO POŠKOZUJE VEŘEJNÝ ZÁJEM. TENTO VÝROBEK NESMÍTE POUŽÍVAT K JAKÝMKOLI NEDOVOLENÝM KONCOVÝM ÚČELŮM VČETNĚ VÝVOJE ČI VÝROBY ZBRANÍ HROMADNÉHO NIČENÍ, VÝVOJE NEBO VÝROBY CHEMICKÝCH ČI BIOLOGICKÝCH ZBRANÍ NEBO JAKÝCHKOLI ČINNOSTÍ SOUVISEJÍCÍCH S JADERNÝMI VÝBUŠNINAMI NEBO NEBEZPEČNÝM JADERNÝM PALIVOVÝM CYKLEM ČI K PODPOŘE PORUŠOVÁNÍ LIDSKÝCH PRÁV. V PŘÍPADĚ JAKÉHOKOLI ROZPORU MEZI TÍMTO NÁVODEM A PŘÍSLUŠNÝMI ZÁKONY PLATÍ DRUHÉ ZMÍNĚNÉ.

Zákonné informace

Tyto části se vztahují pouze k výrobkům nesoucím odpovídající označení nebo informaci.

Prohlášení o shodě EU

 Tento výrobek, a případně i dodané příslušenství, jsou označeny štítkem „CE“, což znamená, že vyhovují příslušným harmonizovaným evropským normám uvedeným ve směrnici 2014/30/EU (EMCD), směrnici 2014/35/EU (LVD), směrnici 2011/65/EU (RoHS) a směrnici 2014/53/EU.

Frekvenční pásma a výkon (pro CE)

Frekvenční pásma a jmenovité limity vysílacího výkonu (vyzařovaného anebo vedeného) platné pro následující rádiová zařízení jsou tato:

Wi-Fi 2,4 GHz (2,4 GHz až 2,4835 GHz), 20 dBm

U zařízení bez dodaného napájecího adaptéru použijte napájecí adaptér dodaný kvalifikovaným výrobcem. Podrobné požadavky na napájení naleznete ve specifikaci výrobku.

U zařízení bez dodané baterie použijte baterii dodanou kvalifikovaným výrobcem. Podrobné požadavky na baterii naleznete ve specifikaci výrobku.



Směrnice 2012/19/EU (směrnice WEEE): Výrobky označené tímto symbolem nelze v Evropské unii likvidovat společně s netříděným domovním odpadem. Při zakoupení nového ekvivalentního výrobku

tento výrobek řádně zrecyklujte vrácením svému místnímu dodavateli, nebo jej zlikvidujte odevzdáním v určených sběrných místech. Další informace naleznete na adrese: www.recyclethis.info.



Směrnice 2006/66/ES a její úprava 2013/56/EU (směrnice o bateriích): Tento výrobek obsahuje baterii, kterou nelze v Evropské unii likvidovat společně s netříděným domovním odpadem. Konkrétní informace o baterii naleznete v dokumentaci výrobku. Baterie je označena tímto symbolem, který může

obsahovat písmena značící kadmium (Cd), olovo (Pb) nebo rtuť (Hg). Za účelem řádné recyklace baterii odevzdejte svému dodavateli nebo na určené sběrné místo. Další informace naleznete na adrese: www.recyclethis.info.

Bezpečnostní pokyny

Účelem těchto pokynů je zajistit, aby uživatel mohl výrobek správně používat a zabránit se nebezpečí nebo újmě na majetku. Před použitím si pečlivě přečtěte všechny bezpečnostní pokyny.

Zákony a předpisy

Používání výrobku musí být přísně v souladu s místními bezpečnostními předpisy pro elektrická zařízení.

Přeprava

- Při přepravě uchovávejte zařízení v původním nebo jemu podobném balení.
- Po vybalení uchovávejte veškeré obaly pro budoucí použití. V případě jakékoli poruchy je třeba vrátit zařízení výrobcem v původním obalu.
- Přeprava bez původního obalu může vést k poškození zařízení, za které společnost neponese odpovědnost.
- Produkt nevystavujte fyzickým nárazům a zabraňte jeho spadnutí. Udržujte zařízení mimo dosah magnetického rušení.

Napájení

- Vstupní napětí zařízení musí dle standardu IEC61010-1 splňovat požadavky na omezený zdroj napájení (5 V DC, 2 A). Podrobné informace viz skutečné výrobky a technické údaje.
- Zkontrolujte, zda je zástrčka řádně zapojena do napájecí zásuvky.
- K jednomu napájecímu adaptéru NEPŘIPOJUJTE více zařízení, abyste zabránili přehřátí nebo nebezpečí požáru v důsledku přetížení.

Baterie

- Typ externí dobíjecí baterie je 18650 a velikost baterie by měla být 19 mm × 70 mm. Jmenovité napětí je 3,6 V stejn. a kapacita baterie je 3 200 mAh.
- Při dlouhodobém skladování baterii každého půl roku plně nabijte, abyste zajistili zachování její kvality. V opačném případě může dojít k jejímu poškození.
- **UPOZORNĚNÍ:** Při výměně baterie za nesprávný typ hrozí nebezpečí výbuchu.
- Vyměníte-li baterii za nesprávný typ, může dojít k poškození bezpečnostního prvku (například v případě některých typů lithiových baterií).
- Nevhazujte do ohně, nekládejte do horké trouby, mechanicky ji nedrťte ani neřezejte. Mohlo by dojít k výbuchu.
- Neoponechávejte baterii v prostředí s extrémně vysokou teplotou, protože by mohlo dojít k výbuchu nebo úniku hořlavé kapaliny nebo plynu.
- Nevystavujte baterii extrémně nízkému tlaku vzduchu, protože by mohlo dojít k výbuchu nebo úniku hořlavé kapaliny nebo plynu.
- Použité baterie zlikvidujte podle pokynů.

Údržba

- V případě, že výrobek nefunguje správně, obraťte se na prodejce nebo na nejbližší servisní středisko. Nepřebíráme žádnou odpovědnost za problémy způsobené neoprávněnou opravou nebo údržbou.
- V případě potřeby zařízení jemně otřete čistým hadříkem navlhčeným malým množstvím etanolu.
- V případě použití zařízení způsobem jiným než určeným výrobcem může dojít ke zrušení platnosti záruky.
- Čočky čistěte měkkým suchým hadříkem nebo čistícím papírkem, abyste je nepoškrábali.

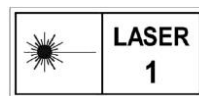
Provozní prostředí

- Zajistěte, aby provozní prostředí vyhovovalo požadavkům zařízení. Provozní teplota musí být -30 až 55 °C a provozní vlhkost musí být 5 až 95 %.
- **NEVYSTAVUJTE** zařízení silnému elektromagnetickému záření ani prašnému prostředí.
- **NEMIŘTE** objektivem do slunce ani do jiného zdroje jasného světla.
- Umístěte zařízení na suché a dobře větrané místo.

Stav nouze

Pokud ze zařízení vychází kouř, zápach nebo hluk, zařízení okamžitě vypněte, odpojte napájecí kabel a obraťte se na servisní středisko.

Laser



Používá-li se nějaké laserové zařízení, zajistěte, aby nebyl objektiv zařízení vystaven laserovému paprsku. V opačném případě by se mohl vypálit. Laserové záření vycházející ze zařízení může způsobit poranění očí, popálení kůže nebo vzplanutí hořlavých materiálů. Před povolením funkce určování vzdálenosti

laserem se uistíte, že pred laserovým objektívom nestojí žiadni ľudia a ani sa zde nenachádzajú žiadne horľavé materiály. Neumiestvujte zariadenie tam, kde by mohlo upoutať pozornosť nedospelých osôb. Vlnová dĺžka je 905 nm a max. výstupný výkon je max. 1,15 mW. Podľa normy IEC 60825-1:2014 je tento laserový výrobok klasifikovaný ako laserové zariadenie triedy 1.

Adresa výrobcu

Místnost 313, jednotka B, budova 2, ulice Danfeng 399, podobvod Xixing, obvod Binjiang, Hangzhou, Zhejiang 310052, Čína
Hangzhou Microimage Software Co., Ltd.

POZNÁMKA O DODRŽOVÁNÍ PŘEDPISŮ: Na výrobky termální řady se mohou vztahovat vývozní opatření v různých zemích nebo regionech včetně, mimo jiné, Spojených států, Evropské unie, Spojeného království a dalších členských států Wassenaarského ujednání. Máte-li v úmyslu přenášet, exportovat nebo opětovně exportovat výrobky termální řady mezi různými zeměmi, obraťte se na profesionálního právníka, odborníka v oblasti dodržování předpisů nebo místní úřady, aby vám sdělili všechny nezbytné licenční požadavky pro export.

Slovenčina

Právne informácie

ODMIETNUTIE ZODPOVEDNOSTI

V MAXIMÁLNOJ MOŽNOJ ROZSAHU, KTORÝ POVOĽUJÚ PRÍSLUŠNÉ PRÁVNE PREDPISY, SA TÁTO PRÍRUČKA A OPÍSANÝ PRODUKT SPOLU S JEHO HARDVÉROM, SOFTVÉROM A FIRMVÉROM, DODÁVAJÚ V STAVE „AKO SÚ“ A „SO VŠETKÝMI PORUCHAMI A CHYBAMI“. SPOLOČNOSŤ HIKMICRO NEPOSKYTUJE ŽIADNE VÝSLOVNÉ ANI PREDPOKLADANÉ ZÁRUKY, OKREM INÉHO O PREDAJNOSTI, USPOKOJIVEJ KVALITE ALEBO VHODNOSTI NA KONKRÉTNY ÚČEL. POUŽÍVANIE PRODUKTU JE NA VAŠE VLASTNÉ RIZIKO. SPOLOČNOSŤ HIKMICRO V ŽIADNOM PRÍPADE NENESIE ZODPOVEDNOSŤ ZA ŽIADNE OSOBITNÉ, NÁSLEDNÉ, NÁHODNÉ ALEBO NEPRIAME ŠKODY, OKREM INÉHO VRÁTANE ŠKÔD Z ÚŠLÉHO PODNIKATEĽSKÉHO ZISKU, PRERUŠENIA PODNIKANIA, STRATY ÚDAJOV, POŠKODENIA SYSTÉMOV ALEBO STRATY DOKUMENTÁCIE, ČI UŽ NA ZÁKLADE PORUŠENIA ZMLUVY, PREČINU (VRÁTANE NEDBAĽOSTI), ZODPOVEDNOSTI ZA PRODUKT ALEBO INAK V SÚVISLOSTI S POUŽÍVANÍM PRODUKTU, A TO ANI V PRÍPADE, AK BOLA SPOLOČNOSŤ HIKMICRO UPOZORNENÁ NA MOŽNOSŤ TAKÝCHTO ŠKÔD.

UZNÁVATE, ŽE Z POVAHY INTERNETU VYPLÝVAJÚ INHERENTNÉ BEZPEČNOSTNÉ RIZIKÁ A SPOLOČNOSŤ HIKMICRO NENESIE ŽIADNU ZODPOVEDNOSŤ ZA NEŠTANDARDNÚ PREVÁDZKU, ÚNIK OSOBNÝCH ÚDAJOV ANI ZA INÉ ŠKODY V DÔSLEDKU KYBERNETICKÉHO ÚTOKU, HAKERSKÉHO ÚTOKU, VÍRUSOVEJ INFEKČIE ALEBO INÝCH BEZPEČNOSTNÝCH RIZÍK SIETE INTERNET; V PRÍPADE POTREBY VŠAK SPOLOČNOSŤ HIKMICRO POSKYTNE VČASNÚ TECHNICKÚ PODPORU.


SÚHLAŠÍTE S POUŽÍVANÍM TOHTO PRODUKTU V SÚLADE SO VŠETKÝMI PRÍSLUŠNÝMI ZÁKONMI A NESIETE VÝHRADNÚ ZODPOVEDNOSŤ ZA ZABEZPEČENIE, ABY VAŠE POUŽÍVANIE BOLO V SÚLADE S PRÍSLUŠNÝMI ZÁKONMI. STE OBZVLÁŠŤ ZODPOVEDNÍ ZA POUŽÍVANIE TOHTO PRODUKTU SPÔSOBOM, KTORÝ NEPORUŠUJE PRÁVA TRETÍCH STRÁN, OKREM INÉHO PRÁVA PUBLICITY, PRÁVA DUŠEVNÉHO VLASTNÍCTVA, PRÁVA NA OCHRANU ÚDAJOV A INÉ PRÁVA NA OCHRANU SÚKROMIA. TENTO PRODUKT NESMIETE

POUŽÍVAŤ NA NEZÁKONNÝ LOV ZVIERAT, NARUŠOVANIE SÚKROMIA INÝCH, ANI NA ŽIADNY INÝ ÚČEL, KTORÝ JE NEZÁKONNÝ ALEBO POŠKODUJE VEREJNÝ ZÁUJEM. TENTO PRODUKT NESMIETE POUŽÍVAŤ NA ŽIADNE ZAKÁZANÉ ÚČELY VRÁTANE VÝVOJA ALEBO VÝROBY ZBRANÍ HROMADNÉHO NIČENIA, VÝVOJA ALEBO VÝROBY CHEMICKÝCH ALEBO BIOLOGICKÝCH ZBRANÍ, AKÝCHKOL'VEK AKTIVÍT V SÚVISLOSTI S AKOUKOL'VEK JADROVOU VÝBUŠNINOU ALEBO NEBEZPEČNÝM CYKLOM JADROVÉHO PALIVA, ALEBO NA PODPORU ZNEUŽÍVANIA ĽUDSKÝCH PRÁV. V PRÍPADE AKÉHOKOL'VEK NESÚLADU MEDZI TOUTO PRÍRUČKOU A PRÍSLUŠNÝMI PRÁVNÝMI PREDPISMI MAJÚ PREDNOSŤ PRÍSLUŠNÉ PRÁVNE PREDPISY.

Regulačné informácie

Tieto ustanovenia platia len pre produkty s príslušným označením alebo údajom.

Vyhlasenie o zhode s predpismi EÚ

 Tento produkt a dodané príslušenstvo, ak je to relevantné, sú takisto označené značkou „CE“, takže sú v súlade s príslušnými harmonizovanými európskymi normami uvedenými v smernici 2014/30/EÚ (EMCD), smernici 2014/35/EÚ (LVD), smernici 2011/65/EÚ (RoHS) a smernici 2014/53/EÚ.

Frekvenčné pásma a výkon (pre CE)

Frekvenčné pásma a nominálne limity vysielacieho výkonu (vyžarovaný resp. vedený) platné pre nasledujúce rádiové zariadenia sú nasledovné:

Wi-Fi 2,4 GHz (2,4 GHz až 2,4835 GHz), 20 dBm

Ak vaše zariadenie bolo dodané bez napájacieho adaptéra, používajte napájací adaptér dodaný kvalifikovaným výrobcom. Podrobné požiadavky na napájanie nájdete v špecifikácii výrobku.

Ak vaše zariadenie bolo dodané bez batérie, používajte batériu dodanú kvalifikovaným výrobcom. Podrobné požiadavky na batériu nájdete v špecifikácii výrobku.



Smernica 2012/19/EÚ (smernica o odpade z elektrických a elektronických zariadení): Produkty označené týmto symbolom sa v rámci Európskej únie nesmú likvidovať spolu s netriedeným komunálnym odpadom. Po zakúpení ekvivalentného nového zariadenia zrecyklujte produkt tým, že ho odovzdáte miestnemu dodávateľovi alebo ho zlikvidujete na určených zberných miestach. Ďalšie informácie nájdete na: www.recyclethis.info.



Smernica 2006/66/ES a príslušné doplnenia 2013/56/EÚ (smernica o batériách): Tento produkt obsahuje batériu, ktorá sa v rámci Európskej únie nesmie likvidovať spolu s netriedeným komunálnym odpadom. Konkrétne informácie o batérii nájdete v dokumentácii produktu. Batéria je označená týmto symbolom, ktorý môže obsahovať písmená označujúce obsah kadmia (Cd), olova (Pb) alebo ortuti (Hg). Zrecyklujte batériu tým, že ju odovzdáte dodávateľovi alebo ju zlikvidujete na určenom zbernom mieste. Ďalšie informácie nájdete na: www.recyclethis.info.

Bezpečnostné pokyny

Tieto pokyny slúžia na zabezpečenie správneho používania produktu používateľom s cieľom predchádzať vzniku nebezpečenstva alebo majetkovým stratám. Pred použitím si pozorne prečítajte všetky bezpečnostné informácie.

Právne predpisy a nariadenia

Používanie produktu musí byť v prísnom súlade s miestnymi elektroinštaláčnymi bezpečnostnými predpismi.

Preprava

- Pri preprave ponechajte zariadenie v pôvodnom alebo podobnom balení.
- Po rozbalení si všetky obaly odložte na budúce použitie. V prípade výskytu poruchy bude potrebné, aby ste zariadenie vrátili do výrobcovi v pôvodnom obale.
- Pri preprave bez pôvodného obalu môže dôjsť k poškodeniu zariadenia a spoločnosť za to nebude niesť žiadnu zodpovednosť.
- Chráňte zariadenie pred pádom alebo nárazom. Zariadenie chráňte pred magnetickým rušením.

Zdroj napájania

- Vstupné napätie zariadenia by malo spĺňať podmienky veľmi nízkeho napätia (5 V jednosmerný prúd, 2 A) podľa normy IEC61010-1. Podrobné informácie nájdete v príslušných údajoch o produkte a technických špecifikáciách.
- Skontrolujte, či je zástrčka správne pripojená k napájacej zásuvke.
- K jednému napájacímu adaptéru NEPRIPÁJAJTE viacero zariadení, aby nedošlo k prehriatiu alebo riziku požiaru v dôsledku preťaženia.

Batéria

- Typ externej nabíjateľnej batérie je 18650 a veľkosť batérie musí byť 19 mm x 70 mm. Menovité napätie je 3,6 V jednosmerný prúd a kapacita batérie je 3 200 mAh.
- Pri dlhodobom uskladnení batériu každý polrok úplne nabite, čím zaistíte jej kvalitu. V opačnom prípade môže dôjsť k poškodeniu.
- POZOR: Riziko výbuchu v prípade výmeny batérie za nesprávny typ.
- Pri nevhodnej výmene batérie za nesprávny typ sa môže deaktivovať bezpečnostný prvok (napríklad pri niektorých typoch lítiových batérií).
- Batériu nekladajte do ohňa alebo horúcej rúry ani ju mechanicky nedrvtite ani nerežte, pretože by to mohlo spôsobiť výbuch.
- Batériu nenechávajte v prostredí s mimoriadne vysokou teplotou, čo môže viesť k výbuchu alebo úniku horľavých kvapalín alebo plynov.
- Batériu nevystavujte mimoriadne nízkemu tlaku vzduchu, čo môže viesť k výbuchu alebo úniku horľavých kvapalín alebo plynov.
- Použitie batérie zlikvidujte podľa príslušných pokynov.

Údržba

- Ak produkt nepracuje správne, obráťte sa na predajcu alebo na najbližšie servisné stredisko. Nepreberáme žiadnu zodpovednosť za problémy spôsobené neoprávnenou opravou alebo údržbou.
- V prípade potreby zariadenie jemne utrite čistou handričkou a malým množstvom etanolu.
- Ak sa zariadenie používa spôsobom, ktorý výrobca neuvádza, môže dôjsť k zníženiu ochrany poskytovanej zariadením.

- Objektív čistite mäkkou a suchou tkaninou alebo papierovým obrúskom, aby sa nepoškríbal.

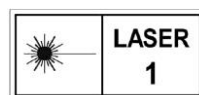
Prevádzkové prostredie

- Zabezpečte, aby prevádzkové prostredie spĺňalo požiadavky zariadenia. Prevádzková teplota musí byť -30 °C až 55 °C (-22 °F až 131 °F) a prevádzková vlhkosť musí byť 5 % až 95 %.
- Zariadenie NEVYSTAVUJTE silnému elektromagnetickému žiareniu ani prašnému prostrediu.
- Šošovkou NEMIERTE na slnko ani na žiadny iný silný zdroj svetla.
- Zariadenie umiestnite v suchom a dobre vetranom prostredí.

Núdzový režim

Ak zo zariadenia vychádza dym, zápach alebo hluk, ihneď vypnite napájanie, odpojte napájací kábel a obráťte sa na servisné stredisko.

Laser



Pri používaní akéhokoľvek laserového vybavenia zabezpečte, aby objektív zariadenia nebol vystavený laserovému lúču, inak sa môže vypáliť. Laserové žiarenie vysielané zo zariadenia môže spôsobiť zranenie očí, popálenie pokožky alebo zapálenie horľavých látok. Pred zapnutím funkcie merania vzdialenosti laserom skontrolujte, či sa pred laserovou šošovkou nenachádza žiadna osoba ani horľavá látka. Zariadenie nenechávajte na mieste, kde by k nemu mohli mať prístup deti. Vlnová dĺžka je 905 nm a max. výstupný výkon je menší ako 1,15 mW. Podľa normy IEC 60825-1:2014, je tento laserový produkt klasifikovaný ako laserový produkt triedy 1.

Adresa výrobcu

Miestnosť 313, Krídlo B, Budova 2, Ulica Danfeng 399, Obvod Xixing, Okres Binjiang, Hangzhou, Zhejiang 310052, Čína
Hangzhou Microimage Software Co., Ltd.

POZNÁMKA O SÚLADE S PREDPISMI: Produkty z radu teplocitlivých prístrojov môžu podliehať exportnej regulácii v rôznych krajinách alebo regiónoch vrátane napríklad Spojených štátov amerických, Európskej únie, Spojeného kráľovstva prípadne aj krajín Wassenaarskeho usporiadania. Ak máte v úmysle prenášať, exportovať alebo re-exportovať produkty z radu teplocitlivých prístrojov cez hranice medzi rôznymi krajinami, poraďte sa so svojim odborným expertom na legislatívu alebo súlad s predpismi alebo miestnymi úradmi verejnej správy, či existuje povinnosť mať exportné povolenie.

Polski

Informacje prawne

ZASTRZEŻENIA PRAWNE

W PEŁNYM ZAKRESIE DOZWOLONYM PRZEZ OBOWIĄZUJĄCE PRAWO TEN PODRĘCZNIK, OPISANY PRODUKT I ZWIĄZANE Z NIM WYPOSAŻENIE ORAZ OPROGRAMOWANIE APLIKACYJNE I UKŁADOWE SĄ UDOSTĘPNIANE NA ZASADACH „AS IS” BEZ GWARANCJI BRAKU USTEREK I BŁĘDÓW („WITH ALL FAULTS AND ERRORS”). FIRMA HIKMICRO NIE UDZIELA ŻADNYCH WYRAŹNYCH ANI DOROZUMIANYCH GWARANCJI, TAKICH JAK GWARANCJE DOTYCZĄCE PRZYDATNOŚCI HANDLOWEJ, JAKOŚCI LUB PRZYDATNOŚCI


DO OKREŚLONEGO CELU. UŻYTKOWNIK KORZYSTA Z PRODUKTU NA WŁASNE RYZYKO. NIEZALEŻNIE OD OKOLICZNOŚCI FIRMA HIKMICRO NIE PONOSI ODPOWIEDZIALNOŚCI ZA STRATY SPECJALNE, NASTĘPCZE, UBOCZNE LUB POŚREDNIE, TAKIE JAK STRATA OCZEKIWANYCH ZYSKÓW Z DZIAŁALNOŚCI BIZNESOWEJ, PRZERWY W DZIAŁALNOŚCI BIZNESOWEJ, USZKODZENIE SYSTEMÓW ALBO STRATA DANYCH LUB DOKUMENTACJI, WYNIKAJĄCE Z NARUSZENIA UMOWY, PRZEWINIENIA (ŁĄCZNIE Z ZANIEDBANIEM), ODPOWIEDZIALNOŚCI ZA PRODUKT LUB INNYCH OKOLICZNOŚCI, ZWIĄZANE Z UŻYCIEM TEGO PRODUKTU, NAWET JEŻELI FIRMA HIKMICRO ZOSTAŁA POINFORMOWANA O MOŻLIWOŚCI WYSTĄPIENIA TAKICH SZKÓD LUB STRAT. UŻYTKOWNIK PRZYJMUJE DO WIADOMOŚCI, ŻE KORZYSTANIE Z INTERNETU JEST ZWIĄZANE Z ZAGROŻENIAMI DLA BEZPIECZEŃSTWA, A FIRMA HIKMICRO NIE PONOSI ODPOWIEDZIALNOŚCI ZA NIEPRAWIDŁOWE FUNKCJONOWANIE, WYCIEK POUFNYCH INFORMACJI LUB INNE SZKODY WYNIKAJĄCE Z ATAKU CYBERNETYCZNEGO, ATAKU HAKERA, DZIAŁANIA WIRUSÓW LUB INNYCH ZAGROŻEŃ DLA BEZPIECZEŃSTWA W INTERNECIE. FIRMA HIKMICRO ZAPEWNI JEDNAK POMOC TECHNICZNĄ W ODPOWIEDNIM CZASIE, JEŻELI BĘDZIE TO WYMAGANE.

UŻYTKOWNIK ZOBOWIĄDUJE SIĘ DO KORZYSTANIA Z PRODUKTU ZGODNIE Z PRZEPISAMI I PRZYJMUJE DO WIADOMOŚCI, ŻE JEST ZOBOWIĄZANY DO ZAPEWNIENIA ZGODNOŚCI UŻYCIA PRODUKTU Z PRZEPISAMI. W SZCZEGÓLNOŚCI UŻYTKOWNIK JEST ZOBOWIĄZANY DO KORZYSTANIA Z PRODUKTU W SPOSÓB, KTÓRY NIE NARUSZA PRAW STRON TRZECICH, DOTYCZĄCYCH NA PRZYKŁAD WIZERUNKU KOMERCYJNEGO, WŁASNOŚCI INTELEKTUALNEJ LUB OCHRONY DANYCH I PRYWATNOŚCI. ZABRONIONE JEST UŻYCIE TEGO PRODUKTU DO NIELEGALNEGO POŁOWANIA NA ZWIERZĘTA, W SPOSÓB NARUSZAJĄCY PRYWATNOŚĆ OSÓB ALBO DO INNYCH CELÓW UZNAWANYCH ZA NIELEGALNE LUB SZKODLIWE DLA LUDZI. UŻYTKOWNIK NIE BĘDZIE UŻYWAĆ PRODUKTU DO CELÓW ZABRONIONYCH, TAKICH JAK OPRACÓWANIE LUB PRODUKCJA BRONI MASOWEGO RAŻENIA ALBO BRONI CHEMICZNEJ LUB BIOLOGICZNEJ ORAZ DZIAŁANIA ZWIĄZANE Z WYBUCHOWYMI MATERIAŁAMI NUKLEARNYMI, NIEBEZPIECZNYM NUKLEARNYM CYKLEM PALIWOWYM LUB ŁAMANIEM PRAW CZŁOWIEKA. W PRZYPADKU NIEZGODNOŚCI NINIEJSZEGO PODRĘCZNIKA Z OBOWIĄZUJĄCYM PRAWEM WYŻSZY PRIORYTET BĘDZIE MIAŁO OBOWIĄZUJĄCE PRAWO.

Informacje dotyczące przepisów

Te klauzule dotyczą tylko produktów z odpowiednimi oznaczeniami lub etykietami.

Deklaracja zgodności z dyrektywami UE

 Ten produkt i ewentualnie dostarczone razem z nim akcesoria oznaczono symbolem „CE” potwierdzającym zgodność z odpowiednimi ujednoliconymi normami europejskimi, uwzględnionymi w dyrektywach 2014/30/EU (EMCD), 2014/35/EU (LVD), 2011/65/EU (RoHS) i 2014/53/EU.

Pasma częstotliwości i moc (CE)

Pasma częstotliwości i dopuszczalne wartości granicznej znamionowej mocy promieniowanej (transmisja i/lub przewodzenie) tego urządzenia radiowego są następujące:

Wi-Fi 2,4 GHz (2,4 – 2,4835 GHz), 20 dBm

W przypadku urządzeń dostarczanych bez zasilacza należy użyć markowego zasilacza. Aby uzyskać więcej informacji dotyczących wymaganego zasilania, należy skorzystać ze specyfikacji produktu.

W przypadku urządzeń dostarczanych bez baterii należy użyć markowej baterii. Aby uzyskać więcej informacji dotyczących wymaganej baterii, należy skorzystać ze specyfikacji produktu.



Dyrektywa 2012/19/EU w sprawie zużytego sprzętu elektrycznego i elektronicznego (WEEE): Produktów oznaczonych tym symbolem nie wolno utylizować na obszarze Unii Europejskiej jako



niesegregowane odpady komunalne. Aby zapewnić prawidłowy recykling tego produktu, należy zwrócić go do lokalnego dostawcy przy zakupie równoważnego nowego urządzenia lub utylizować go w wyznaczonym punkcie selektywnej zbiórki odpadów. Aby uzyskać więcej informacji, skorzystaj z witryny internetowej www.recyclethis.info.



Dyrektywa 2006/66/WE w sprawie baterii i akumulatorów i zmieniająca ją dyrektywa 2013/56/UE: Ten produkt zawiera baterię, której nie wolno utylizować na obszarze Unii Europejskiej jako niesegregowane odpady komunalne. Szczegółowe informacje dotyczące baterii zamieszczono w dokumentacji produktu.

Bateria jest oznaczona tym symbolem, który może także zawierać litery wskazujące na zawartość kadmu (Cd), ołowiu (Pb) lub rtęci (Hg). Aby zapewnić prawidłowy recykling baterii, należy zwrócić ją do dostawcy lub przekazać do wyznaczonego punktu zbiórki. Aby uzyskać więcej informacji, skorzystaj z witryny internetowej www.recyclethis.info.

Zalecenia dotyczące bezpieczeństwa

Te zalecenia umożliwiają prawidłowe korzystanie z produktu i zapobieganie zagrożeniu użytkowników lub zniszczeniu wyposażenia. Przed użyciem urządzenia należy przeczytać wszystkie zalecenia dotyczące bezpieczeństwa.

Przepisy i rozporządzenia

Produkt powinien być użytkowany zgodnie z lokalnymi rozporządzeniami dotyczącymi bezpiecznego korzystania z urządzeń elektrycznych.

Transport

- Podczas transportu urządzenie powinno być umieszczone w oryginalnym lub podobnym opakowaniu.
- Należy zachować opakowanie urządzenia. W przypadku wystąpienia usterki urządzenia należy zwrócić je do zakładu produkcyjnego w oryginalnym opakowaniu.
- Producent nie ponosi odpowiedzialności za uszkodzenie urządzenia na skutek transportu bez oryginalnego opakowania.
- Należy chronić urządzenie przed upadkiem lub udarami mechanicznymi. Należy chronić urządzenie przed zakłóceniami magnetycznymi.

Zasilanie

- Napięcie wejściowe dla urządzenia powinno spełniać wymagania dotyczące źródeł zasilania z własnym ograniczeniem (LPS; 5 V DC / 2 A) zgodnie z normą IEC61010-1. Aby uzyskać więcej informacji, skorzystaj z dokumentacji produktów i specyfikacji technicznych.

- Należy upewnić się, że wtyczka jest prawidłowo podłączona do gniazda sieci elektrycznej.
- NIE wolno podłączać wielu urządzeń do jednego zasilacza, ponieważ może to spowodować przegrzanie lub zagrożenie pożarowe na skutek przeciążenia.

Bateria

- Urządzenie jest zasilane przy użyciu zewnętrznej baterii typu 18650 o wymiarach 19 mm × 70 mm, napięciu znamionowym 3,6 V DC i pojemności 3200 mAh.
- Jeżeli bateria jest przechowywana przez dłuższy czas, należy naładować ją całkowicie co pół roku, aby zapewnić jej prawidłowy stan techniczny. Ignorowanie tego zalecenia może spowodować uszkodzenie.
- PRZESTROGA: Zainstalowanie nieodpowiedniej baterii może spowodować wybuch.
- Zainstalowanie nieodpowiedniej baterii może spowodować zagrożenie (dotyczy to na przykład niektórych baterii litowych).
- Wrzucenie baterii do ognia lub rozgrzanego pieca albo zgniecenie lub przecięcie baterii może spowodować wybuch.
- Wysoka temperatura w otoczeniu może spowodować wybuch baterii albo wyciek palnej cieczy lub gazu.
- Ekstremalnie niskie ciśnienie powietrza w otoczeniu może spowodować wybuch baterii albo wyciek palnej cieczy lub gazu.
- Zużyte baterie należy utylizować zgodnie z instrukcjami.

Konserwacja

- Jeżeli produkt nie działa prawidłowo, skontaktuj się z dystrybutorem lub najbliższym centrum serwisowym. Producent nie ponosi odpowiedzialności za problemy spowodowane przez nieautoryzowane prace naprawcze lub konserwacyjne.
- Należy przetrzeć urządzenie ostrożnie czystą ściereczką zwilżoną niewielką ilością etanolu, jeżeli jest to konieczne.
- Użycie urządzenia niezgodnie z zaleceniami może spowodować anulowanie gwarancji producenta.
- Należy oczyścić obiektyw miękką, suchą ściereczką lub specjalnym papierem, który nie powoduje zarysowania.

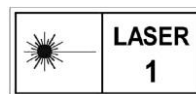
Warunki otoczenia

- Należy upewnić się, że warunki otoczenia spełniają wymagania określone przez producenta urządzenia. Podczas użytkowania urządzenia temperatura otoczenia powinna wynosić od -30°C do +55°C, a wilgotność powietrza powinna wynosić od 5% do 95%.
- Należy chronić urządzenie przed silnym promieniowaniem elektromagnetycznym oraz kurzem i pyłem.
- NIE wolno kierować obiektywem w stronę słońca lub innego źródła intensywnego światła.
- Urządzenie należy umieścić w suchym i odpowiednio wentylowanym miejscu.

Poważne awarie

Jeżeli urządzenie wydziela dym lub intensywny zapach albo emituje hałas, należy niezwłocznie wyłączyć zasilanie i odłączyć przewód zasilający, a następnie skontaktować się z centrum serwisowym.

Laser



Jeżeli używane jest wyposażenie laserowe, należy upewnić się, że obiektyw urządzenia nie jest oświetlany przez wiązkę lasera, ponieważ może to spowodować jego spalanie. Promieniowanie laserowe emitowane przez urządzenie może spowodować zranienie oczu, oparzenie skóry lub zapłon substancji palnych. Przed włączeniem dalmierza laserowego należy upewnić się, że żadne osoby lub substancje palne nie znajdują się na ścieżce wiązki lasera. Nie wolno umieszczać urządzenia w miejscu dostępnym dla dzieci. Długość fali wynosi 905 nm, a maks moc wyjściowa jest mniejsza niż 1,15 mW. Zgodnie z normą IEC 60825-1:2014 ten produkt został przypisany do klasy 1 urządzeń laserowych.

Adres producenta

Lokal 313, Jednostka B, Budynek 2, Ulica 399 Danfeng Road, Region dystryktu Xixing, Dystrykt Binjiang, Hangzhou, Zhejiang 310052, Chiny
Hangzhou Microimage Software Co., Ltd.

UWAGA DOTYCZĄCA ZGODNOŚCI Z PRZEPISAMI: Produkty termowizyjne mogą podlegać kontroli eksportu w różnych krajach lub regionach, takich jak Stany Zjednoczone, Wielka Brytania lub kraje członkowskie Unii Europejskiej, które sygnowały porozumienie Wassenaar. Jeżeli planowane jest przesyłanie, eksportowanie lub reeksportowanie produktów termowizyjnych przez granice państw, należy skonsultować się z ekspertem w dziedzinie prawa lub zgodności z przepisami albo lokalnymi urzędami administracji państwowej, aby uzyskać informacje dotyczące wymaganej licencji eksportowej.

Magyar

Jogi információk

FELELŐSSÉGGIZÁRÁS

EZT A KÉZIKÖNYVET, VALAMINT A BENNE SZEREPLŐ TERMÉKET ANNAK HARDVER-, SZOFTVER-ÖSSZETEVŐIVEL ÉS FIRMWARE-ÉVEL EGYÜTT „EREDETI FORMÁBAN” BIZTOSÍTJUK, „BELEÉRTVE AZOK ÖSSZESEN ESETLEGES HIBÁJÁT”. A HIKMICRO NEM VÁLLAL SEM KIFEJEZETT, SEM TÖRVÉNY ÁLTAL VÉLELMEZETT JÓTÁLLÁST TÖBBEK KÖZÖTT – DE NEM KORLÁTOZVA – A TERMÉK ÉRTÉKESÍTHETŐSÉGÉRE, MEGFELELŐ MINŐSÉGÉRE, VALAMINT ADOTT CÉLRA VALÓ ALKALMASSÁGÁRA. A TERMÉKET KIZÁRÓLAG SAJÁT FELELŐSSÉGÉRE HASZNÁLHATJA. A HIKMICRO SEMMILYEN ESETBEN SEM VÁLLAL FELELŐSSÉGET ÖN FELÉ SEMMILYEN KÜLÖNLEGES, KÖVETKEZMÉNYES, JÁRULÉKOS VAGY KÖZVETETT KÁRÉRT, BELEÉRTVE TÖBBEK KÖZÖTT A TERMÉK HASZNÁLATÁVAL ÖSSZEFÜGGÉSBEN AZ ÜZLETI HASZON ELVESZTÉSÉBŐL, AZ ÜZLETMENET MEGSZAKADÁSÁBÓL, VALAMINT AZ ADATOK VAGY DOKUMENTUMOK ELVESZTÉSÉBŐL EREDŐ KÁROKAT, TÖRTÉNJEN EZ SZERZŐDÉSSZEGÉS VAGY KÁROKOZÁS (BELEÉRTVE A GONDATLANSÁGOT) EREDMÉNYEKÉNT, MÉG AKKOR SEM, HA A HIKMICRO VÁLLALATOT TÁJÉKOZTATTÁK AZ ILYEN KÁROK BEKÖVETKEZÉSÉNEK LEHETŐSÉGÉRŐL.

ÖN TUDOMÁSUL VESZI, HOGY AZ INTERNET TERMÉSZETÉBŐL FAKADÓAN KOCKÁZATOKAT REJT, ÉS A HIKMICRO SEMMILYEN FELELŐSSÉGET NEM VÁLLAL A RENDELLENES MŰKÖDÉSÉRT, A SZEMÉLYES ADATOK KISZIVÁRGÁSÁÉRT VAGY MÁS OLYAN KÁROKÉRT, AMELYEKET


KIBERTÁMADÁSOK, HACKERTÁMADÁSOK, VÍRUSFERTŐZÉSEK VAGY MÁS INTERNETES BIZTONSÁGI VESZÉLYEK OKOZTA; A HIKMICRO AZONBAN KÉRÉSRE IDŐBEN MŰSZAKI TÁMOGATÁST NYÚJT.

ŐN ELFOGADJA, HOGY EZT A TERMÉKET KIZÁRÓLAG A VONATKOZÓ TÖRVÉNYI ELŐÍRÁSOK BETARTÁSAVAL HASZNÁLJA, ÉS HOGY A VONATKOZÓ TÖRVÉNYEKNEK MEGFELELŐ HASZNÁLAT KIZÁRÓLAG AZ ŐN FELELŐSSÉGE. KÜLÖNÖSKÉPPEN AZ ŐN FELELŐSSÉGE, HOGY A TERMÉK HASZNÁLATA SORÁN NE SÉRTSE HARMADIK FÉL JOGAIT, BELEÉRTVE, DE NEM KORLÁTOZVA A NYILVÁNOSSÁGRA, SZELLEMI TULAJDONRA, ADATOK VÉDELMERE ÉS EGYÉB SZEMÉLYES ADATOKRA VONATKOZÓ JOGOKAT. TILOS A TERMÉKET ILLEGÁLIS VADÁSZATRA, MAGÁNÉLET MEGSÉRTÉSÉRE VAGY BÁRMILYEN MÁS, TÖRVÉNYTELEN VAGY A KÖZÉRDEKET SÉRTŐ CÉLRA HASZNÁLNI. A TERMÉKET NEM HASZNÁLHATJA TILTOTT CÉLRA, BELEÉRTVE A TÖMEGPUSZTÍTÓ FEGYVEREK FEJLESZTÉSÉT VAGY GYÁRTÁSÁT, A VEGYI VAGY BIOLÓGIAI FEGYVEREK FEJLESZTÉSÉT VAGY GYÁRTÁSÁT, VALAMINT BÁRMILYEN, ROBBANÁSVESZÉLYES VAGY NEM BIZTONSÁGOS NUKLEÁRIS HASADÓANYAG-CIKLUSSAL KAPCSOLATOS TEVÉKENYSÉGET, ILLETVE EMBERI JOGI VISSZAÉLÉSEKET TÁMOGATÓ MÓDON TÖRTÉNŐ FELHASZNÁLÁST. HA A JELEN KÉZIKÖNYV ÉS A HATÁLYOS TÖRVÉNY KÖZÖTT ELLENTMONDÁS TAPASZTALHATÓ, AKKOR AZ UTÓBBI A MÉRVA DÓ.

Szabályozással kapcsolatos információk

Ezek a cikkelyek kizárólag a megfelelő jelt vagy információt viselő termékekre vonatkoznak.

EU megfeleléségi nyilatkozat

 Ez a termék és a mellékelt tartozékai (ha vannak) a „CE” jelzést viselik, így megfelelnek a 2014/30/EU (EMCD), a 2014/35/EU (LVD) és a 2011/65/EU (RoHS) és a 2014/53/EU irányelvben felsorolt harmonizált európai szabványoknak.

Frekvenciasávok és teljesítmény (CE-jelöléshez)

Az alábbi rádióberendezésre érvényes frekvenciasávok és a leadott teljesítmény (sugárzott és/vagy vezetett) névleges határértékei a következők:
Wi-Fi 2,4 GHz (2,4 GHz - 2,4835 GHz), 20 dBm

Ha az eszközhöz nincs mellékelve tápadapter, használjon minősített gyártó által készített tápadaptert. A tápellátással szembeni részletes követelmények a termék műszaki adataiban vannak feltüntetve.

Ha az eszközhöz nincs mellékelve akkumulátor vagy elem, használjon minősített gyártó által biztosított akkumulátort vagy elemet. Az akkumulátorral szembeni részletes követelmények a termék műszaki adataiban vannak feltüntetve.



2012/19/EU irányelv (WEEE irányelv): Az ilyen jelzéssel ellátott termékeket tilos szelektálatlan kommunális hulladékként elhelyezni az Európai Unió területén. A megfelelő újrahasznosítás érdekében vigye vissza ezt a terméket helyi forgalmazóhoz, amikor új, egyenértékű berendezést vásárol, vagy adja le a kijelölt gyűjtőhelyeken. További információért keresse fel az alábbi honlapot: www.recyclethis.info.

2006/66/EK irányelv és annak 2013/56/EU kiegészítése (akkumulátor-irányelv): Ez a termék olyan akkumulátort tartalmaz, amelyet az Európai Unióban tilos szelektálatlan kommunális hulladékként ártalmatlanítani. A



termékdokumentációban további információkat talál az akkumulátorról. Az akkumulátor ezzel a jelzéssel van ellátva. A jelzésen megtalálhatók lehetnek a kadmiumot (Cd), ólmot (Pb) vagy higanyt (Hg) jelző betűjelek. A megfelelő újrahasznosítás érdekében vigye vissza az akkumulátort a forgalmazóhoz, vagy juttassa el egy kijelölt gyűjtőhelyre. További információért keresse fel az alábbi honlapot: www.recyclethis.info.

Biztonsági utasítások

Jelen utasítások arra szolgálnak, hogy a felhasználó helyesen használhassa a terméket, elkerülve a veszélyeket és megelőzve az anyagi károkat. Kérjük, használat előtt figyelmesen olvassa el az összes biztonsági információt.

Törvények és szabályok

A termék használatakor szigorúan be kell tartani a helyi elektromos biztonsági előírásokat.

Szállítás

- Szállítás alkalmával tartsa a terméket az eredeti, vagy ahhoz hasonló csomagolásban.
- Minden csomagolóanyagot őrizzen meg későbbi felhasználásra. Hiba esetén az eredeti csomagolásában kell a készüléket visszaküldenie a gyártónak.
- Az eredeti csomagolástól eltérő csomagolás a termék sérülését okozhatja. A vállalat ez esetben nem vállal semmilyen felelősséget.
- Ne ejtse le és ne tegye ki ütődésnek a készüléket. Tartsa távol a készüléket a mágneses zavarforrásoktól.

Tápellátás

- A készülék bemeneti feszültségének meg kell felelnie az IEC 61010-1 szabvány szerinti, a korlátozott áramforrásokra vonatkozó előírásoknak (5 V DC, 2 A). Részletes információkért tanulmányozza az adott termék leírását és a műszaki adatait.
- Ellenőrizze, hogy a tápcsatlakozó stabilan van-e csatlakoztatva a konnektorhoz.
- NE csatlakoztasson több készüléket egy hálózati adapterre, hogy elkerülje a túlterhelés okozta túlmelegedést vagy tűzveszélyt.

Akkumulátor

- A készülék 18650-es típusú, külső, újratölthető akkumulátorral működik, amelynek mérete 19 mm × 70 mm. Az akkumulátor névleges feszültsége 3,6 V DC, a kapacitása pedig 3200 mAh.
- Az akkumulátor hosszú távú tárolásakor az akkumulátor minőségének biztosítása érdekében ellenőrizze fél évente, hogy az teljesen fel van-e töltve. Ellenkező esetben rongálódás következhet be.
- VIGYÁZAT: Az akkumulátor nem megfelelő típusúra cserélése robbanásveszélyt idézhet elő.
- Az akkumulátor nem megfelelő típusúval történő helyettesítése hatástalaníthatott adott biztonsági berendezéseket (például bizonyos típusú lítiumos akkumulátorok esetében).
- Tilos az akkumulátort tűzbe vagy forró sütőbe helyezni, illetve összetörni vagy szétvágni, mert ez robbanást okozhat.
- Tilos az akkumulátort rendkívül magas környezeti hőmérsékletnek kitenni, mert ez robbanást, illetve gyúlékony folyadék vagy gáz szivárgását idézheti elő.

- Tilos az akkumulátort rendkívül alacsony légnyomásnak kitenni, mert ez robbanást, illetve gyúlékony folyadék vagy gáz szivárgását okozhatja.
- A használt akkumulátorokat az utasításoknak megfelelően semlegesítse.

Karbantartás

- Ha a termék NEM működik megfelelően, forduljon a forgalmazóhoz vagy a legközelebbi szervizközpontoz. Nem vállalunk felelősséget az illetéktelen javításból vagy karbantartásból eredő károkért.
- Szükség esetén törölje le a készüléket egy tiszta törölővel és kis mennyiségű etanollal.
- Ha a készüléket nem a gyártó által meghatározott módon használja, a védelem szintje csökkenhet.
- A karcolódás elkerülése érdekében tisztítsa a lencsét puha, száraz kendővel vagy tisztítópapírral.

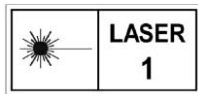
Használati környezet

- Bizonyosodjon meg, hogy a használati környezet megfelel a készülék előírásainak. Az üzemi hőmérséklet -30 °C és 55 °C között, az üzemi páratartalom 5% és 95% között lehet.
- NE TEGYE ki a készüléket erős elektromágneses sugárzásnak vagy poros környezetnek.
- NÉ IRÁNYÍTSA az objektívet a Nap vagy más erős fényforrás irányába.
- A készüléket száraz és jól szellőző környezetben helyezze el.

Vészhelyzet

Ha a készülék füstöt, furcsa szagot vagy zajt bocsát ki, azonnal kapcsolja ki, húzza ki a tápkábelt, majd forduljon a szervizközpontoz.

Lézer



Ha bármilyen lézerekészüléket használ, biztosítsa, hogy a készülék lencséjét ne érje a lézersugár, különben az károsíthat. A készülékből származó lézersugárzás szemsérüléseket eredményezhet, bőr vagy éghető anyagok égését okozhatja.

Mielőtt engedélyezné a lézeres távolságmérési funkciót, bizonyosodjon meg, hogy nincsenek emberek vagy gyúlékony anyagok a lézercső előtt. Ne helyezze az eszközt olyan helyre, ahol gyermekek elérhetik. A hullámhossz 905 nm, a maximális kimeneti teljesítmény pedig kevesebb mint 1,15 mW. Az IEC 60825-1:2014 szabvány értelmében ez a lézerekészülék 1. osztályú lézerekészüléknek minősül.

A gyártó címe

313-as szoba, B egység, 2-es épület, 399 Danfeng Road, Xixing alkerület, Binjiang kerület, Hangzhou, Zhejiang 310052, Kína
Hangzhou Microimage Software Co., Ltd.

MEGFELELŐSÉGI MEGJEGYZÉS: A termográfiasorozat termékeire exportszabályozás vonatkozhat különböző régiókban és országokban, pl. az Egyesült Államokban, az Európai Unióban, az Egyesült Királyságban és/vagy a wassenaari egyezmény más tagországaiban. Ha a termográfiasorozat termékeit különböző országok közt szeretné szállítani, exportálni vagy újraexportálni, tájékozódjon a szükséges exportengedélyekről és

követelményekről egy jogi vagy megfelelőségi szakértőnél, vagy a helyi hatóságoknál.

Română

Informații juridice

DECLINARE A RESPONSABILITĂȚII

ÎN MĂSURA MAXIMĂ PERMISĂ DE LEGISLAȚIA APLICABILĂ, ACEST MANUAL ȘI PRODUSUL DESCRIS, ÎMPREUNĂ CU HARDWARE-UL, SOFTWARE-UL ȘI FIRMWARE-UL SĂU, SUNT FURNIZATE „CA ATARE” ȘI „CU TOATE DEFECTELE ȘI ERORILE”. HIKMICRO NU OFERĂ GARANȚII, EXPLICITE SAU IMPLICITE, INCLUSIV, FĂRĂ LIMITARE, VANDABILITATE, CALITATE SATISFĂCĂTOARE SAU ADECVARE PENTRU UN ANUMIT SCOP. UTILIZAREA PRODUSULUI DE CĂTRE DVS. ESTE PE PROPRIUL RISC. ÎN NICIUN CAZ HIKMICRO NU VA FI RĂSPUNZĂTOR FAȚĂ DE DVS. PENTRU ORICE DAUNE SPECIALE, CONSECVENTE, ACCIDENTALE SAU INDIRECTE, INCLUSIV, PRINTRE ALTELE, DAUNE PENTRU PIERDEREA PROFITURILOR DE AFACERI, ÎNTRERUPEREA AFACERII, SAU PIERDEREA DATELOR, CORUPȚIA SISTEMELOR SAU PIERDEREA DOCUMENTAȚIEI, FIE CĂ SE BAZEAZĂ PE ÎNCĂLCAREA CONTRACTULUI, DELICT (INCLUSIV NEGLIJENȚĂ), RĂSPUNDEREA PRODUSULUI SAU ÎN ALT MOD, ÎN LEGĂTURĂ CU UTILIZAREA PRODUSULUI, CHIAR DACĂ HIKMICRO A FOST INFORMAT CU PRIVIRE LA POSIBILITATEA UNOR ASTFEL DE DAUNE SAU PIERDERI. RECUNOAȘTEȚI CĂ NATURA INTERNETULUI ASIGURĂ RISCURI DE SECURITATE INERENTE, IAR HIKMICRO NU ÎȘI ASUMĂ NICIO RESPONSABILITATE PENTRU FUNCȚIONAREA ANORMALĂ, SCURGERI DE CONFIDENȚIALITATE SAU ALTE DAUNE REZULTATE DIN ATACURILE CIBERNETICE, ATACURILE HACKERILOR, INFECȚIILOR CU VIRUȘI SAU ALTE RISCURI DE SECURITATE PE INTERNET; CU TOATE ACESTE, HIKMICRO VA OFERI ASISTENȚĂ TEHNICĂ ÎN TIMP UTIL, DACĂ ESTE NECESAR.

SUNTEȚI DE ACORD SĂ UTILIZAȚI ACEST PRODUS ÎN CONFORMITATE CU TOATE LEGILE APLICABILE ȘI VĂ REVINE ÎN ÎNTREGIME RESPONSABILITATEA DE A VĂ ASIGURA CĂ UTILIZAREA DVS. ESTE ÎN CONFORMITATE CU LEGISLAȚIA APLICABILĂ. ÎN SPECIAL, SUNTEȚI RESPONSABIL(Ă) PENTRU UTILIZAREA ACESTUI PRODUS ÎNTR-UN MOD CARE NU ÎNCALCĂ DREPTURILE TERȚILOR, INCLUSIV, DAR FĂRĂ A SE LIMITA LA DREPTURILE DE PUBLICITATE, DREPTURILE DE PROPRIETATE INTELECTUALĂ SAU PROTECȚIA DATELOR ȘI ALTE DREPTURI DE CONFIDENȚIALITATE. NU UTILIZAȚI ACEST PRODUS PENTRU VÂNĂTOAREA ILEGALĂ DE ANIMALE, INVAZIA VIETII PRIVATE SAU ÎN ORICE ALT SCOP CARE ESTE ILEGAL SAU ÎN DETRIMENTUL INTERESULUI PUBLIC. NU VEȚI UTILIZA ACEST PRODUS PENTRU UTILIZĂRI FINALE INTERZISE, INCLUSIV PENTRU DEZVOLTAREA SAU PRODUCEREA DE ARME DE DISTRUGERE ÎN MASĂ, DEZVOLTAREA SAU PRODUCEREA DE ARME CHIMICE SAU BIOLOGICE, DESFĂȘURAREA ORICĂROR ACTIVITĂȚI ÎN CONTEXTUL ORICĂRUI EXPLOZIBIL NUCLEAR SAU AL UNUI CICLU DE PRODUȚIE A UNUI COMBUSTIBIL NUCLEAR CARE NU PREZINTĂ SIGURANȚĂ SAU ÎN SPRIJINUL ÎNCĂLCĂRII DREPTURILOR OMULUI. ÎN CAZUL UNOR CONFLICTE ÎNTRE ACEST MANUAL ȘI LEGEA APLICABILĂ, ACEASTA DIN URMĂ PREVALEAZĂ.

Informații de reglementare

Aceste clauze se aplică numai produselor care poartă marca sau informațiile corespunzătoare.

Declarație de conformitate UE



Acest produs și, dacă este cazul, și accesoriile furnizate sunt însemnate cu marcajul „CE” și, drept urmare, sunt conforme cu standardele europene armonizate aplicabile, enumerate în Directiva 2014/30/UE (EMCD), Directiva 2014/35/UE (LVD), Directiva 2011/65/UE (RoHS), Directive 2014/53/UE.

Benzi de frecvență și putere (pentru CE)

Limitele nominale pentru benzile de frecvență și puterea de transmisie (radiată și/sau condusă) aplicabile următoarelor echipamente radio sunt următoarele: Wi-Fi 2,4 GHz (între 2,4 GHz și 2,4835 GHz), 20 dBm

Dacă dispozitivul a fost furnizat fără un adaptor de alimentare, folosiți adaptorul de alimentare furnizat de un producător calificat. Consultați specificațiile produsului pentru cerințele detaliate de alimentare.

Dacă dispozitivul a fost furnizat fără o baterie, folosiți bateria furnizată de un producător calificat. Consultați specificațiile produsului pentru cerințele detaliate privind bateria.



Directiva 2012/19/UE (directiva DEEE): Produsele marcate cu acest simbol nu pot fi eliminate ca deșeuri municipale nesortate în Uniunea Europeană. Pentru o reciclare adecvată, returnați acest produs furnizorului local la achiziționarea unui echipament nou echivalent sau predați-l într-unul dintre punctele de colectare desemnate. Pentru mai multe informații, consultați: www.recyclethis.info.



Directiva 2006/66/CE și directiva de modificare a acesteia 2013/56/UE (directiva privind bateriile): Acest produs conține o baterie care nu poate fi eliminată ca deșeu municipal nesortat în Uniunea Europeană. Consultați documentația produsului pentru informații specifice despre baterie. Bateria este marcată cu acest simbol, care poate include litere pentru a indica cadmiul (Cd), plumbul (Pb) sau mercurul (Hg). Pentru o reciclare corectă, returnați bateria furnizorului dvs. sau la un punct de colectare desemnat. Pentru mai multe informații, consultați: www.recyclethis.info.

Instrucțiuni de siguranță

Aceste instrucțiuni sunt menite să asigure că utilizatorul poate utiliza corect produsul pentru a evita pericolul sau pierderea proprietății. Vă rugăm să citiți cu atenție toate informațiile de siguranță înainte de utilizare.

Legi și reglementări

Utilizarea produsului trebuie să respecte cu strictețe reglementările locale de siguranță electrică.

Transport

- Păstrați dispozitivul în ambalajul original sau similar în timpul transportului.
- După dezambalare, păstrați toate ambalajele pentru o viitoare utilizare. În cazul în care a apărut vreun defect, trebuie să returnați dispozitivul în fabrică cu ambalajul original.
- Transportul fără ambalajul original poate duce la deteriorarea dispozitivului, iar compania nu își asumă nici o responsabilitate pentru aceasta.

- NU scăpați produsul și NU îl supuneți la șocuri fizice. Țineți dispozitivul departe de interferența magnetică.

Alimentare electrică

- Tensiunea de intrare pentru dispozitiv trebuie să respecte sursa de alimentare limitată (5 V c.c., 2 A) în conformitate cu standardul IEC61010-1. Vă rugăm să consultați produsele reale și specificațiile tehnice pentru informații detaliate.
- Asigurați-vă că ștecherul este conectat corect la priza de curent.
- NU conectați mai multe dispozitive la un adaptor de alimentare pentru a evita pericolul de supraîncălzire sau de incendiu.

Baterie

- Tipul bateriei reîncărcabile este 18650, iar dimensiunea bateriei trebuie să fie de 19 mm x 70 mm. Tensiunea nominală este 3,6 V c.c. și capacitatea bateriei este 3200 mAh.
- Pentru depozitarea pe termen lung a bateriei, asigurați-vă că aceasta este complet încărcată la fiecare jumătate de an pentru a asigura calitatea bateriei. În caz contrar, pot apărea daune.
- ATENȚIE: Risc de explozie dacă bateria este înlocuită cu una de tip incorect.
- Înlocuirea necorespunzătoare a bateriei cu un tip incorect poate anula o protecție (de exemplu, în cazul unor tipuri de baterii cu litiu).
- Nu aruncați bateria în foc sau într-un cuptor încins și nici nu striviți sau tăiați mecanic bateria, deoarece aceasta poate provoca o explozie.
- Nu lăsați bateria într-un mediu înconjurător cu temperaturi extrem de ridicate, ceea ce poate duce la o explozie sau la scurgerea de lichid sau gaz inflamabil.
- Nu supuneți bateria la o presiune extrem de scăzută a aerului, care poate duce la o explozie sau la scurgerea de lichid sau gaz inflamabil.
- Aruncați bateriile uzate în conformitate cu instrucțiunile.

Întreținere

- În cazul în care produsul nu funcționează corect, vă rugăm să contactați dealerul sau cel mai apropiat centru de service. Nu ne asumăm nicio responsabilitate pentru problemele cauzate de reparații sau întreținere neautorizate.
- Ștergeți ușor aparatul cu o cârpă curată și o cantitate mică de etanol, dacă este necesar.
- În cazul în care echipamentul este utilizat într-un mod care nu este specificat de producător, protecția oferită de dispozitiv poate fi afectată.
- Curățați lentila cu o cârpă moale și uscată sau cu hârtie de șters pentru a evita zgărierea acesteia.

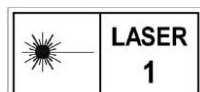
Utilizarea mediului

- Asigurați-vă că mediul de funcționare îndeplinește cerințele dispozitivului. Temperatura de funcționare este cuprinsă între -30 °C și 55 °C (-22 °F și 131 °F), iar umiditatea de funcționare este cuprinsă între 5% și 95%.
- NU expuneți dispozitivul la radiații electromagnetice ridicate sau în medii cu praf.
- NU îndreptați obiectivul la soare sau la orice altă lumină strălucitoare.
- Așezați dispozitivul într-un mediu uscat și bine ventilat.

Urgență

Дacă de la dispozitiv apar fum, miros sau zgomot, opriți imediat alimentarea, deconectați каблul de alimentare și contactați centrul de service.

Laser



Кънд използати orice echipament laser, asigurати-вa cъ лентилa dispozitivului nu este expusъ la raza laser, altfel se poate arde. Radiatiъта laser emisъ de dispozitiv poate provoca leziuni oculare, arsuri ale pielii sau substънcе inflamabile.

Înainte de a activa functiъта de mъsurare a distanței cu laser, asigurati-вa cъ в fața lentilei laserului nu se aflъ persoane sau substънcе inflamabile. Nu plasați dispozitivul acolo unde minorii в pot prelua. Lungimea de undъ este de 905 nm, iar puterea de ieșire maximъ este mai micъ de 1,15 mW. Conform IEC 60825-1:2014, acest produs laser este clasificat ca produs laser de Clasa 1.

Adresa de fabricație

Camera 313, Unitatea B, Clădirea 2, 399 Danfeng Road, subdistrictul Xixing, districtul Binjiang, Hangzhou, Zhejiang 310052, China
Hangzhou Microimage Software Co., Ltd.

NOTIFICARE DE CONFORMITATE: Produsele din seria termicъ pot fi supuse controalelor exporturilor в diferite țari sau regiuni, inclusiv, fъrъ limitare, Statele Unite ale Americii, Uniunea Europeanъ, Regatul Unit și/sau alte țari membre ale Aranjamentului de la Wassenaar. Vъ rugъм sъ consultați expertul juridic sau de conformitate profesional sau autoritъțile administrației locale pentru orice cerințe necesare privind licența de export dacъ intenționați sъ transferați, sъ exportați, sъ reexportați produsele din seria termicъ вntre diferite țari.

Български

Правна информация

ОТКАЗ ОТ ОТГОВОРНОСТ

ТОВА РЪКОВОДСТВО И ОПИСАНИЯТ ПРОДУКТ, ЗАЕДНО С НЕГОВИТЕ ХАРДУЕР, СОФТУЕР И ФЪРМУЕР СЕ ПРЕДОСТАВЯТ "ТАКИВА, КАКВИТО СА" И "С ВСИЧКИ НЕИЗПРАВНОСТИ И ГРЕШКИ" ДО МАКСИМАЛНАТА СТЕПЕН, РАЗРЕШЕНА ОТ ПРИЛОЖИМОТО ЗАКОНОДАТЕЛСТВО. НИКМИСРО НЕ ДАВА НИКАКВИ ГАРАНЦИИ, ИЗРИЧНИ ИЛИ ПОДРАЗБИРАЩИ СЕ, ВКЛЮЧИТЕЛНО И БЕЗ ДА СЕ ОГРАНИЧАВА ДО ПРОДАВАЕМОСТ, ЗАДОВОЛИТЕЛНО КАЧЕСТВО ИЛИ ПРИГОДНОСТ ЗА ОПРЕДЕЛЕНА ЦЕЛ. УПОТРЕБАТА НА ПРОДУКТА Е НА ВАШ СОБСТВЕН РИСК. НИКМИСРО В НИКАКЪВ СЛУЧАЙ НЕ НОСИ ОТГОВОРНОСТ СПРЯМО ВАС ЗА ВСЯКАКВИ СПЕЦИАЛНИ, ПОСЛЕДВАЩИ, СЛУЧАЙНИ ИЛИ КОСВЕНИ ЩЕТИ, ВКЛЮЧИТЕЛНО, НО НЕ САМО ЩЕТИ, СВЪРЗАНИ С ПРОПУСНАТИ ПЕЧАЛБИ, ПРЕКЪСВАНЕ НА БИЗНЕС-ДЕЙНОСТТА ИЛИ ЗАГУБА НА ДАННИ, ПОВРЕДИ В СИСТЕМИ ИЛИ ЗАГУБА НА ДОКУМЕНТАЦИЯ, НЕЗАВИСИМО ДАЛИ СЕ ДЪЛЖАТ НА НАРУШЕНИЕ НА ДОГОВОР, ЗАКОНОНАРУШЕНИЕ (ВКЛЮЧИТЕЛНО НЕБРЕЖНОСТ), ОТГОВОРНОСТ ВЪВ ВРЪЗКА С ПРОДУКТА ИЛИ ПО ДРУГ НАЧИН СВЪРЗАНИ С УПОТРЕБАТА НА ПРОДУКТА, ДОРИ И АКО НИКМИСРО СА БИЛИ УВЕДОМЕНИ ЗА ВЪЗМОЖНОСТТА ОТ ТАКИВА ЩЕТИ ИЛИ ЗАГУБИ. ВИЕ РАЗБИРАТЕ И ПРИЕМАТЕ, ЧЕ ЕСТЕСТВОТО НА ИНТЕРНЕТ ПРЕДПОЛАГА ПРИСЪЩИ РИСКОВЕ ЗА СИГУРНОСТТА И НИКМИСРО НЕ ПОЕМА НИКАКВА ОТГОВОРНОСТ ЗА НЕПРАВИЛНА РАБОТА, ИЗТИЧАНЕ НА ПОВЕРИТЕЛНИ ДАННИ ИЛИ ДРУГИ ЩЕТИ, ПРОИЗТИЧАЩИ ОТ КИБЕРАТАКА, ХАКЕРСКА АТАКА, ЗАРАЗА С ВИРУСИ ИЛИ ДРУГИ СВЪРЗАНИ


С ИНТЕРНЕТ РИСКОВЕ ЗА СИГУРНОСТТА; НИКМИСРО ОБАЧЕ ЩЕ ПРЕДОСТАВИ НАВРЕМЕННА ТЕХНИЧЕСКА ПОДДРЪЖКА, АКО СЕ НАЛОЖИ. ВИЕ ПРИЕМАТЕ ДА ИЗПОЛЗВАТЕ ТОЗИ ПРОДУКТ В СЪОТВЕТСТВИЕ С ВСИЧКИ ПРИЛОЖИМИ ЗАКОНИ И НОСИТЕ ПЪЛНА ОТГОВОРНОСТ ЗА УПОТРЕБАТА НА ПРОДУКТА СЪГЛАСНО ПРИЛОЖИМОТО ЗАКОНОДАТЕЛСТВО. ПО-СПЕЦИАЛНО ВИЕ НОСИТЕ ОТГОВОРНОСТ ЗА УПОТРЕБАТА НА ТОЗИ ПРОДУКТ ПО НАЧИН, КОИТО НЕ НАРУШАВА ПРАВТА НА ТРЕТИ СТРАНИ, ВКЛЮЧИТЕЛНО, НО НЕ САМО, ПРАВОТО НА ПУБЛИЧНОСТ, ПРАВОТО НА ИНТЕЛЕКТУАЛНА СОБСТВЕНОСТ ИЛИ ЗАЩИТА НА ДАННИТЕ, КАКТО И ДРУГИ ПРАВА ЗА ПОВЕРИТЕЛНОСТ. НИМАТЕ ПРАВО ДА ИЗПОЛЗВАТЕ ПРОДУКТА ЗА НЕЗАКОНЕН ЛОВ НА ЖИВОТНИ, НАРУШАВАНЕ НА НЕПРИКОСНОВЕНОСТТА НА ДРУГИ ЛИЦА ИЛИ ЗА ДРУГИ ЦЕЛИ, КОИТО СА НЕЗАКОННИ ИЛИ ПРОТИВОРЕЧАТ НА ОБЩЕСТВЕНИЯ ИНТЕРЕС. ТОЗИ ПРОДУКТ НЕ МОЖЕ ДА СЕ ИЗПОЛЗВА ЗА ЗАБРАНЕНИ КРАЙНИ ЦЕЛИ, ВКЛЮЧИТЕЛНО ЗА РАЗРАБОТВАНЕ ИЛИ ПРОИЗВОДСТВО НА ОРЪЖИЯ ЗА МАСОВО УНИШОЖАВАНЕ, РАЗРАБОТВАНЕ ИЛИ ПРОИЗВОДСТВО НА ХИМИЧЕСКИ ИЛИ БИОЛОГИЧНИ ОРЪЖИЯ, КАКТО И ВСЯКАКВИ ДЕЙНОСТИ, СВЪРЗАНИ С ЯДРЕНИ ЕКСПЛОЗИВИ, ОПАСНИ ЯДРЕНО-ГОРИВНИ ЦИКЛИ ИЛИ СВЪРЗАНИ С НАРУШАВАНЕ НА ПРАВТА НА ЧОВЕКА.

В СЛУЧАЙ НА КАКВИТО И ДА БИЛО ПРОТИВОРЕЧИЯ МЕЖДУ ТОВА РЪКОВОДСТВО И ПРИЛОЖИМИТЕ ЗАКОНИ, ПОСЛЕДНИТЕ ИМАТ ПРЕДИМСТВО.

Регулаторна информация

Тези клаузи важат само за продуктите със съответната маркировка или информация.

Декларация за съответствие на ЕС

 Този продукт и, ако е приложимо, доставените с него аксесоари имат маркировка „CE“ за съответствие с приложимите хармонизирани европейски стандарти, изброени в Директива 2014/30/ЕС относно електромагнитната съвместимост (EMCD), Директива 2014/35/ЕС относно електрическо оборудване с ниско напрежение (LVD), Директива 2011/65/EU относно ограничението на опасните вещества (RoHS), Директива 2014/53/ЕС.

Честотни ленти и мощност (за CE)

Номиналните граници на честотните ленти и предавателната мощност (излъчвана и/или провеждана), приложими за следното радиооборудване, са както следва:

Wi-Fi 2,4 GHz до 2,4835 GHz), 20 dBm

При устройства, които се доставят без адаптер за захранване, използвайте адаптер за захранване от квалифициран производител. Вижте подробности относно изискванията за захранване в спецификациите на продукта. При устройства, които се доставят без батерия, използвайте батерия от квалифициран производител. Вижте подробности относно изискванията за батерията в спецификациите на продукта.

Директива 2012/19/ЕС относно отпадъци от електрическо и електронно оборудване (ОЕЕО): Продуктите, отбелязани с този символ, не могат да бъдат изхвърляни заедно с битовите отпадъци в Европейския съюз. За



да бъде рециклиран правилно, този продукт трябва да бъде върнат на местния доставчик при покупка на еквивалентно ново оборудване, или да бъде предаден в съответния пункт за рециклиране. За повече информация вижте:

www.recyclethis.info.



Директива 2006/66/ЕО, изменена с Директива 2013/56/ЕС, относно батериите: Този продукт съдържа батерия, която не може да бъде изхвърляна заедно с битовите отпадъци в Европейския съюз. Вижте документацията на продукта за повече информация относно батерията. Батерията е

отбелязана с този символ, който може да е придружен от букви, обозначаващи кадмий (Cd), олово (Pb) или живак (Hg). За да бъде рециклирана правилно, тази батерия трябва да бъде върната на местния доставчик или да бъде предадена в съответния пункт за рециклиране. За повече информация вижте: www.recyclethis.info.

Инструкции за безопасност

Тези инструкции са предназначени да информират потребителя как да използва продукта правилно, за да избегне рискове или повреда на имущество. Прочетете внимателно цялата информация за безопасност преди употреба.

Законова и нормативна уредба

При употреба на продукта трябва да се спазват местните разпоредби за електрическа безопасност.

Транспорт

- Поставете продукта в оригиналната опаковка или друга подобна опаковка, когато е необходимо да бъде транспортиран.
- След разопаковане запазете всички опаковки за бъдеща употреба. Ако възникне неизправност, трябва да върнете устройството на производителя с оригиналната опаковка.
- Транспортирането без оригинална опаковка може да доведе до повреда на устройството, за което компанията не носи никаква отговорност.
- Не изпускате продукта и не го подлагайте на удари. Дръжте устройството далеч от магнитни смущения.

Захранване

- Входното напрежение за захранване на устройството трябва да отговаря на изискванията за ограничен източник на захранване (5 VDC, 2 A) съгласно стандарт IEC61010-1. За подробна информация направете справка с действителния продукт и техническите спецификации.
- Проверете дали щепселът е включен правилно в контакта.
- НЕ свързвайте няколко устройства към един адаптер за захранване, за да избегнете прегряване или риск от пожар при претоварване.

Батерия

- Външната акумулаторна батерия е тип 18650. Размерът на батерията е 19 mm x 70 mm. Номиналното напрежение е 3,6 VDC, а капацитетът е 3200 mAh.

- При продължително съхранение на батерията тя трябва да бъде зареждана напълно на всеки шест месеца, за да запази качествата си. В противен случай може да възникне повреда.
- **ВНИМАНИЕ:** При поставяне на неподходящ тип батерия съществува риск от експлозия.
- Неправилната смяна с неподходящ тип батерия може да повреди защитата (например някои видове литиеви батерии).
- Не изхвърляйте батерията в огън или нагорещена фурна, не подлагайте на механичното раздробяване или рязане, тъй като това може да предизвика експлозия.
- Не излагайте батерията при много висока температура на околната среда, тъй като това може да доведе до експлозия или изтичане на запалима течност или газ.
- Не излагайте батерията на изключително ниско въздушно налягане, тъй като това може да доведе до експлозия или изтичане на запалима течност или газ.
- Изхвърляйте използваните батерии в съответствие с инструкциите.

Поддръжка

- Ако продуктът не работи правилно, свържете се с дистрибутора или с най-близкия сервизен център. Не поемаме отговорност за проблеми, предизвикани от неразрешен ремонт или поддръжка.
- Почиствайте внимателно устройството с чиста кърпа и малко количество етанол при необходимост.
- Ако използвате оборудването по начин, който не е предвиден от производителя, защитата на устройството може да бъде нарушена.
- Почиствайте обектива с мека суха кърпа или хартия, за да избегнете надраскване.

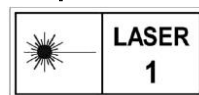
Околна среда

- Уверете се, че околната среда, в която работи устройството, отговаря на изискванията. Работната температура трябва да бъде от -30°C до 55°C (от -22°F до 131°F), а влажността на въздуха трябва да бъде от 5% до 95%.
- НЕ излагайте устройството на силно електромагнитно излъчване или в запрашена среда.
- НЕ насочвайте обектива към слънцето или друг източник на силна светлина.
- Поставете устройството в суха и добре вентилирана среда.

Аварийни ситуации

Ако от устройството се появи дим, миризма или шум, прекъснете веднага електрозахранването и изключете захранващия кабел, след което се свържете със сервизния център.

Лазер



Когато използвате лазерно оборудване, не излагайте обектива на устройството на лазерните лъчи, тъй като може да изгори. Лазерната радиация, излъчвана от устройството, може да предизвика нараняване на

очите, изгаряне на кожата или възпламеняване на запалими вещества. Преди да активирате функцията за измерване на разстоянието с лазер се уверете, че пред лазерния обектив няма хора или запалими вещества. Не

поставяйте устройството пред огледала, които могат да отразят лъчите. Дължината на излъчваните вълни е 905 nm, а максималната изходна мощност е по-малко от 1,15 mW. В съответствие с IEC 60825-1:2014 този лазерен продукт е класифициран като лазерен продукт от Клас 1.

Адрес на производителя

Офис 313, Крило В, Сграда 2, Данфенг роуд 399, Подобласт Ксиксинг, Област Бинцзян, Ханджоу, Джъдзян 310052, Китай
Hangzhou Microimage Software Co., Ltd.

ДЕКЛАРАЦИЯ ЗА СЪОТВЕТСТВИЕ: Продуктите от топлинната серия могат да подлежат на контрол на износа в отделни държави или региони, включително и без ограничение в САЩ, Европейския съюз, Обединеното кралство и/или други държави членки на Споразумението от Васенаар. Консултирайте се с правен или регулаторен специалист, или с местните органи, относно необходимите разрешителни за износ, ако възнамерявате да извършвате прехвърляне, експорт или ре-експорт на продукти от топлинната серия между различни държави.

Nederlands

Juridische informatie

VRIJWARINGSCLAUSULE

VOOR ZOVER MAXIMAAL TOEGESTAAN OP GROND VAN HET TOEPASSELIJK RECHT, WORDEN DEZE HANDLEIDING EN HET OMSCHREVEN PRODUCT, INCLUSIEF HARDWARE, SOFTWARE EN FIRMWARE, GELEVERD 'ZOALS ZE ZIJN', INCLUSIEF 'FOUTEN EN GEBREKEN'. HIKMICRO GEEFT GEEN GARANTIES, EXPLICIET OF IMPLICIET, WAARONDER ZONDER BEPERKING, VERKOOPBAARHEID, BEVREDIGENDE KWALITEIT OF GESCHIKTHEID VOOR EEN BEPAALD DOEL. HET GEBRUIK VAN HET PRODUCT DOOR U IS OP EIGEN RISICO. IN GEEN GEVAL IS HIKMICRO VERANTWOORDELIJK VOOR SPECIALE, BIJKOMENDE, INCIDENTELE OF INDIRECTE SCHADE, WAARONDER, ONDER ANDERE, SCHADE VAN VERLIES AAN ZAKELIJKE WINST, ZAKELIJKE ONDERBREKING OF VERLIES VAN GEGEVENS, CORRUPCIE OF SYSTEMEN, OF VERLIES VAN DOCUMENTATIE, ONGEACHT OF DIT VOORTVLOEIT UIT CONTRACTBREUK, BENADELING (INCLUSIEF NALATIGHEID), PRODUCTAANSPRAKELIJKHEID OF ANDERS, MET BETREKKING TOT HET PRODUCT, ZELFS ALS HIKMICRO OP DE HOOGTE IS GEBRACHT VAN ZULKE SCHADE OF VERLIES.

U ERKENT DAT DE AARD VAN HET INTERNET INHERENTE VEILIGHEIDSRISICO'S INHOUDT EN DAT HIKMICRO GEEN ENKELE VERANTWOORDELIJKHEID AANVAARDT VOOR ABNORMALE WERKING, HET UITLEKKEN VAN PERSOONLIJKE GEGEVENS OF ANDERE SCHADE ALS GEVOLG VAN CYBERAANVALLEN, HACKERAANVALLEN, VIRUSBESMETTINGEN OF ANDERE BEVEILIGINGSRISICO'S OP HET INTERNET; INDIEN NODIG VOORZIET HIKMICRO IN TIJDIGE TECHNISCHE ONDERSTEUNING.


U GAAT AKKOORD MET HET GEBRUIK VAN DIT PRODUCT IN OVEREENSTEMMING MET ALLE TOEPASSELIJKE WETTEN EN U BENT ALS ENIGE VERANTWOORDELIJK VOOR DE GARANTIE DAT UW GEBRUIK OVEREENSTEMT MET DE TOEPASSELIJKE WET. U BENT VOORAL VERANTWOORDELIJK DAT HET GEBRUIK VAN DIT PRODUCT GEEN INBREUK

PLEEGT OP DE RECHTEN VAN DERDEN, INCLUSIEF EN ZONDER BEPERKING DE RECHTEN VAN PUBLICITEIT, INTELLECTUEEL EIGENDOM OF GEGEVENS BESCHERMING EN ANDERE PRIVACYRECHTEN. U MAG DIT PRODUCT NIET GEBRUIKEN OM ILLEGAAL OP DIEREN TE JAGEN, DE PRIVACY TE SCHENDEN OF VOOR ENIG ANDER DOEL DAT ILLEGAAL IS DAN WEL SCHADELIJK VOOR HET OPENBAAR BELANG. U MAG DIT PRODUCT NIET GEBRUIKEN VOOR ENIGE VERBODEN EINDGEBRUIK, MET INBEGRIIP VAN DE ONTWIKKELING OF DE PRODUCTIE VAN MASSAVERNIEGINGSWAPENS, DE ONTWIKKELING OF DE PRODUCTIE VAN CHEMISCHE OF BIOLOGISCHE WAPENS, ALLE ACTIVITEITEN IN HET KADER VAN EVENTUELE NUCLEAIRE EXPLOSIEVEN OF ONVEILIGE NUCLEAIRE BRANDSTOF CYCLUS, OF TER ONDERSTEUNING VAN MENSENRECHTENSCHENDINGEN. IN HET GEVAL VAN ENIGE CONFLICTEN TUSSEN DEZE HANDLEIDING EN DE TOEPASSELIJKE WETGEVING, PREVALEERT DE LAATSTE.

Informatie met betrekking tot regelgeving

Deze clausules zijn alleen van toepassing op de producten die de overeenkomende markering of informatie dragen.

Nalevingsverklaring EU

 Dit product en - indien van toepassing - de meegeleverde accessoires dragen het merkteken "CE" en voldoen derhalve aan de toepasselijke geharmoniseerde Europese normen onder richtlijn 2014/30/EU (EMCD), richtlijn 2014/35/EU (LVD), richtlijn 2011/65/EU (RoHS), richtlijn 2014/53/EU.

Frequentiebanden en vermogen (voor CE)

De nominale limieten voor frequentiebanden en zendvermogen (uitgestraald en/of geleid) die van toepassing zijn op de volgende radioapparatuur zijn als volgt:

Wifi 2,4 GHz (2,4 GHz tot 2,4835 GHz), 20 dBm

Voor een apparaat zonder meegeleverde voedingsadapter, dient u de voedingsadapter te gebruiken van een gekwalificeerde fabrikant. Raadpleeg de productspecificaties voor nauwkeurig omschreven vereisten omtrent de voeding. Voor een apparaat zonder meegeleverde batterij, dient u de batterij te gebruiken van een gekwalificeerde fabrikant. Raadpleeg de productspecificaties voor nauwkeurig omschreven vereisten omtrent de batterij.



Richtlijn 2012/19/EU (WEEE-richtlijn): Producten die met dit symbool zijn gemarkeerd mogen binnen de Europese Unie niet worden weggegooid als ongesorteerd huishoudelijk afval. Lever dit product voor een juiste recycling in bij uw plaatselijke leverancier bij aankoop van soortgelijke nieuwe apparatuur, of breng het naar daarvoor aangewezen inzamelpunten. Raadpleeg voor meer informatie: www.recyclethis.info.

Richtlijn 2006/66/EG en zijn amendement 2013/56/EU (Batterijrichtlijn): Dit product bevat een batterij die binnen de Europese Unie niet mag worden weggegooid als ongesorteerd huishoudelijk afval. Zie de productdocumentatie voor specifieke informatie over de batterij. De batterij is gemarkeerd met dit symbool, dat letters kan bevatten die cadmium (Cd), lood (Pb) of kwik (Hg) aanduiden. Lever de batterij voor een juiste recycling in bij uw leverancier of bij



een daarvoor aangewezen inzamelpunt. Raadpleeg voor meer informatie: www.recyclethis.info.

Veiligheidsinstructies

Deze instructies zijn bedoeld om te verzekeren dat de gebruiker het product juist kan gebruiken om gevaar of verlies van eigendommen te vermijden. Lees alle veiligheidsinformatie aandachtig door vóór het gebruik.

Wet- en regelgeving

Gebruik van het product moet in strikte overeenstemming met de plaatselijke elektrische veiligheidsvoorschriften plaatsvinden.

Transport

- Bewaar het apparaat in de originele of soortgelijke verpakking tijdens vervoer.
- Bewaar alle verpakkingen voor toekomstig gebruik. In het geval van een defect moet u het apparaat terugsturen naar de fabriek met de originele verpakking.
- Transport zonder de originele verpakking kan leiden tot schade aan het apparaat, waarvoor wij geen verantwoordelijk erkennen.
- Laat het product niet vallen en stel het apparaat niet bloot aan schokken. Houd het toestel uit de buurt van magnetische velden.

Stroomvoorziening

- De ingangsspanning van het apparaat moet voldoen aan de beperkte stroombron (5 VDC, 2 A) volgens de IEC61010-1-norm. Raadpleeg de actuele producten en technische specificaties voor meer informatie.
- Zorg dat de stekker goed in het stopcontact zit.
- Sluit NOOIT meerdere apparaten aan op één voedingsadapter om oververhitting of brandgevaar door overbelasting te voorkomen.

Batterij

- De externe oplaadbare batterij is van het type 18650 en afmeting van de batterij moet 19 mm × 70 mm zijn. De nominale spanning is 3,6 VDC en de batterijcapaciteit is 3200 mAh.
- Voor langdurige opslag van de batterij moet u ervoor zorgen dat deze elk half jaar volledig wordt opgeladen om de kwaliteit van de batterij te waarborgen. Als u dit niet doet, kan dit leiden tot schade.
- LET OP: Er bestaat explosiegevaar wanneer de batterij door een onjuist type wordt vervangen.
- Onjuiste vervanging van de batterij door een onjuist type kan een beveiliging omzeilen (bijvoorbeeld in het geval van sommige typen lithiumbatterijen).
- Gooi de batterij niet in vuur of een hete oven en plet of snij de batterij niet op mechanische wijze, want dat kan een explosie veroorzaken.
- Laat de batterij niet in een omgeving met een extreem hoge temperatuur liggen, want dat kan een explosie of het lekken van brandbare vloeistof of gas tot gevolg hebben.
- Stel de batterij niet bloot aan extreem lage luchtdruk, want dat kan een explosie of het lekken van brandbare vloeistof of gas tot gevolg hebben.
- Verwijder gebruikte batterijen in overeenstemming met de instructies.

Onderhoud

- Als het product niet goed werkt, neem dan contact op met uw leverancier of het dichtstbijzijnde servicecentrum. Wij aanvaarden geen verantwoordelijkheid voor problemen die zijn veroorzaakt door ongeautoriseerde reparatie of onderhoud.
- Veeg het apparaat voorzichtig schoon met een schone doek en, indien nodig, een kleine hoeveelheid ethanol.
- Als de apparatuur wordt gebruikt op een manier die niet door de fabrikant is gespecificeerd, kan de bescherming van het apparaat worden aangetast.
- Maak de lens schoon met een zachte en droge doek of poetspapier om krassen te voorkomen.

Gebruiksomgeving

- Zorg dat de gebruiksomgeving voldoet aan de vereisten van het apparaat. De bedrijfstemperatuur moet tussen -30°C en 55°C liggen en de bedrijfsvochtigheid tussen 5% en 95%.
- Stel het apparaat NIET bloot aan hoge elektromagnetische straling of stoffige omgevingen.
- Richt de lens NIET op de zon of een ander fel licht.
- Plaats het apparaat in een droge en goed geventileerde omgeving.

Noodgeval

Als er rook, geur of geluid uit het apparaat komt, schakel het dan onmiddellijk uit, haal de stekker van het netsnoer uit het stopcontact en neem contact op met het servicecentrum.

Laser



Wanneer laserapparatuur in gebruik is, zorg er dan voor dat de lens van het apparaat niet wordt blootgesteld aan de laserstraal, anders kan deze doorbranden. De laserstraling van het apparaat kan oogletsel en verbranding van de huid of brandbare stoffen veroorzaken. Zorg, voordat u de functie voor het meten van het laserbereik inschakelt, dat er zich geen mensen of brandbare stoffen voor de laserlens bevinden. Plaats het apparaat niet binnen het bereik van minderjarigen. De golflengte is 905 nm en het maximale uitgangsvermogen is minder dan 1,15 mW. Volgens IEC 60825-1:2014 is dit laserproduct geclassificeerd als klasse 1 laserproduct.

Adres fabrikant

Kamer 313, Unit B, Gebouw 2, 399 Danfeng Road, subdistrict Xixing, district Binjiang, Hangzhou, Zhejiang 310052, China
Hangzhou Microimage Software Co., Ltd.

MEDEDELING VAN NALEVING: De producten thermische serie kunnen zijn onderworpen aan exportcontroles in verschillende landen of regio's, inclusief zonder enige beperking de Verenigde Staten, de Europese Unie, het Verenigd Koninkrijk en/of andere lidstaten van de Overeenkomst van Wassenaar. Neem contact op met uw professionele juridische of nalevingsexpert of plaatselijke overheidsinstanties omtrent enige noodzakelijke vereisten voor een exportvergunning als u van plan bent de producten thermische serie te verplaatsen, exporteren of her-exporteren tussen verschillende landen.

Dansk

Juridiske oplysninger

ANSVARFRASKRIVELSE

VEJLEDNINGEN OG DET HERI BESKREVNE PRODUKT, INKL. HARDWARE, SOFTWARE OG FIRMWARE, LEVERES I STØRST MULIGT OMFANG, DER ER TILLADT VED LOV, "SOM DET ER OG FOREFINDES" OG "MED ALLE DEFEKTER OG FEJL". HIKMICRO UDSTEDER INGEN GARANTIER, HVERKEN UDTRYKKELIGE ELLER UNDERFORSTÅEDE, INKL. UDEN BEGRÆNSNING, VEDRØRENDE SALGBARHED, TILFREDSSTILLENDENDE KVALITET ELLER EGNETHED TIL ET BESTEMT FORMÅL. DIN BRUG AF PRODUKTET SKER PÅ DIN EGEN RISIKO. UNDER INGEN OMSTÆNDIGHEDER ER HIKMICRO ANSVARLIG OVER FOR DIG FOR SÆRLIGE SKADER, HÆNDELIGE SKADER, FØLGESKADER ELLER INDIREKTE SKADER, INKL. BL.A., SKADER SOM FØLGE AF DRIFTSTAB, DRIFTSFORSTYRELSE ELLER TAB AF DATA, BESKADIGELSE AF SYSTEMER ELLER TAB AF DOKUMENTATION, UANSET OM DET ER BASERET PÅ KONTRAKTBRUD, SKADEVOLDENDE HÅNDLINGER (HERUNDER UAGTSOMHED), PRODUKTANSVAR ELLER PÅ ANDEN MÅDE I FORBINDELSE MED BRUGEN AF PRODUKTET, SELVOM HIKMICRO ER BLEVET UNDERRETTET OM MULIGHEDEN FOR SÅDANNE SKADER.

DU ANERKENDER, AT INTERNETTET INDEHOLDER INDBYGGEDE SIKKERHEDSRISICI. HIKMICRO PÅTAGER SIG INTET ANSVAR FOR UNORMAL DRIFT, LÆKAGE AF PERSONLIGE OPLYSNINGER ELLER ANDRE SKADER SOM FØLGE AF CYBERANGREB, HACKERANGREB, VIRUSANGREB ELLER ANDRE INTERNETSIKKERHEDSRISICI. HIKMICRO VIL DOG YDE EVENTUEL NØDVENDIG OG RETTIDIG TEKNISK SUPPORT.

DU ERKLÆRER DIG INDFORSTÅET MED AT BRUGE PRODUKTET I OVERENSSTEMMELSE MED ALLE GÆLDENDE LOVE, OG DU ER ENEANSVARLIG FOR AT SIKRE, AT DIN BRUG OVERHOLDER AL GÆLDENDE LOVGIVNING. DU ER ISÆR ANSVARLIG FOR AT BRUGE PRODUKTET PÅ EN MÅDE, DER IKKE KRÆNKER TREDJEPARTERS RETTIGHEDER, HERUNDER, UDEN BEGRÆNSNINGER, RETTIGHEDER VEDRØRENDE OFFENTLIG OMTALE, INTELLEKTUELLE EJENDOMSRETTIGHEDER ELLER RETTIGHEDER VEDRØRENDE DATABESKYTTELSE OG ANDRE RETTIGHEDER VEDRØRENDE PERSONLIGE OPLYSNINGER. DU MÅ IKKE BRUGE PRODUKTET TIL ULOVLIG JAGT PÅ DYR, INVASION AF PRIVATLIV ELLER ETHVERT ANDET FORMÅL, DER ER ULOVLIGT ELLER I MODSTRID MED DEN OFFENTLIGE INTERESSE. DU MÅ IKKE BRUGE PRODUKTET TIL FORBUDTE SLUTANVENDELSE, HERUNDER UDVIKLING ELLER FREMSTILLING AF MASSEØDELÆGGELSESVÅBEN, UDVIKLING ELLER PRODUKTION AF KEMISKE ELLER BIOLOGISKE VÅBEN, AKTIVITETER I DEN KONTEKST, DER ER KNYTTET TIL ATOMBOMBER ELLER USIKKERT REAKTORBRÆNDELSE, ELLER SOM STØTTE TIL OVERTRÆDELSE AF MENNESKERETTIGHEDER.


I TILFÆLDE AF UOVERENSSTEMMELSE MELLEM VEJLEDNINGEN OG GÆLDENDE LOVGIVNING GÆLDER SIDSTNÆVNTE.

Lovgivningsmæssige oplysninger

Disse bestemmelser gælder kun for produkter, der er forsynet med det relevante mærke eller oplysninger.

Erklæring om overensstemmelse med EU

Produktet og eventuelt medfølgende tilbehør er mærket "CE" og opfylder derfor de gældende harmoniserede europæiske standarder, der er anført i EU-direktiv

 2014/30/EU (EMCD), EU-direktiv 2014/35/EU (LVD), EU-direktiv 2011/65/EU (RoHS) og EU-direktiv 2014/53/EU.

Frekvensbånd og strøm (for CE)

De nominelle grænser for frekvensbånd og sendeeffekt (udstrålet og/eller ledt) for dette radioudstyr er som følger:

Wi-Fi 2,4 GHz (2,4-2,4835 GHz), 20 dBm

For enheder uden medfølgende strømadapter skal du bruge en strømadapter fra en kvalificeret producent. Se de nærmere krav til strømforsyning i produktspecifikationerne.

For enheder uden et medfølgende batteri skal du bruge batterier fra en kvalificeret producent. Se de nærmere krav til batterier i produktspecifikationen.



EU-direktiv 2012/19/EU (WEEE-direktivet): Produkter, der er mærket med dette symbol, kan ikke bortskaffes som almindeligt husholdningsaffald i EU. Med henblik på korrekt genbrug skal du

aflevere produktet til din lokale leverandør ved køb af tilsvarende nyt udstyr eller aflevere det på et dertil indrettet indleveringssted. For yderligere oplysninger se: www.recyclethis.info.



Direktiv 2006/66/EF som ændret ved 2013/56/EU (batteridirektivet): Dette produkt indeholder et batteri, som ikke kan bortskaffes sammen med almindeligt husholdningsaffald i EU. Find specifikke oplysninger om batteriet i

produkt dokumentationen. Batteriet er mærket med dette symbol, som kan indeholde bogstaver, der indikerer indhold af kadmium (Cd), bly (Pb) eller kviksølv (Hg). Med henblik på korrekt genbrug skal du aflevere batteriet til din leverandør eller til et dertil indrettet indleveringssted. For yderligere oplysninger se: www.recyclethis.info.

Sikkerhedsanvisning

Disse anvisninger skal sikre, at brugeren kan anvende produktet korrekt og undgå fare eller tab af ejendom. Læs alle sikkerhedsanvisninger omhyggeligt inden ibrugtagning.

Love og bestemmelser

Brug af dette produkt skal strengt overholde lokale bestemmelser for elektrisk sikkerhed.

Transport

- Opbevar enheden i den oprindelige eller en lignende emballage, når den skal transporteres.
- Gem al emballage efter udpakningen til senere brug. Du skal bruge den originale emballage til at returnere enheden til fabrikken, hvis der opstår fejl.
- Transport uden den originale emballage kan medføre skade på enheden, og virksomheden tager intet ansvar derfor.
- Tab ikke produktet, og udsæt det ikke for fysiske stød. Hold enheden væk fra magnetisk interferens.

Strømforsyning

- Enhedens indgangsspænding skal overholde LPS-kravene (5 V jævnstrøm, 2 A) iht. standarden IEC61010-1. Se de faktiske produkter og tekniske specifikationer for flere oplysninger.

- Kontrollér, at stikket er sat godt i stikkontakten.
- Slut IKKE flere enheder til én strømadapter for at undgå overhedning eller brandfare som følge af overbelastning.

Batteri

- Det eksterne genopladelige batteri er af typen 18650, og batteristørrelsen skal være 19 mm x 70 mm. Den nominelle spænding er 3,6 V jævnstrøm, og batterikapaciteten er 3.200 mAh.
- Hvis batteriet skal opbevares i en længere periode, skal du sikre, at det oplades fuldt hvert halve år for at bevare batteriets ydeevne. Ellers kan der opstå skade.
- FORSIGTIG: Der er eksplosionsfare, hvis batteriet udskiftes med en forkert type.
- Udskifning af batteriet med et batteri af forkert type kan sætte en sikkerhedsforanstaltning ud af kraft (gælder fx for visse litium-batterityper).
- Bortskaf ikke batteriet i åben ild eller en varm ovn. Knus ikke, og skær ikke i batteriet, da dette kan forårsage en eksplosion.
- Efterlad IKKE batteriet i omgivelser med ekstremt høje temperaturer, da det kan medføre en eksplosion eller lækage af brandfarlig væske eller luftart.
- Udsæt ikke batteriet for omgivelser med ekstremt lavt lufttryk, da det kan medføre en eksplosion eller lækage af brandfarlig væske eller luftart.
- Bortskaf brugte batterier i henhold til anvisningerne.

Vedligeholdelse

- Hvis produktet ikke virker korrekt, skal du kontakte din forhandler eller dit nærmeste servicecenter. Vi påtager os intet ansvar for problemer, der er forårsaget af uautoriseret reparation eller vedligeholdelse.
- Tør enheden forsigtigt af med en ren klud og en lille mængde ætanol, hvis det er nødvendigt.
- Hvis udstyret bruges på en måde, der ikke er angivet af producenten, kan den beskyttelse, der enheden giver, blive forringet.
- Rengør objektivet med en blød og tør klud eller med aftøringspapir for at undgå at ridse det.

Driftsmiljø

- Kontrollér, at driftsmiljøet opfylder enhedens krav. Driftstemperaturen skal være -30 °C til 55 °C, og luftfugtigheden i driftsmiljøet skal ligge mellem 5-95 %.
- Enheden må IKKE udsættes for kraftig elektromagnetisk stråling eller støvfylde miljøer.
- Objektivet må IKKE rettes mod solen eller et stærkt lys.
- Anbring enheden i et tørt og veludluftet miljø.

Nødsituation

Hvis enheden afgiver røg, lugt eller støj, skal du straks slukke for strømmen og trække strømkablet ud. Kontakt derefter servicecentret.

Laser



Når der er et laserudstyr i brug, skal det kontrolleres, at enhedens objektiv ikke udsættes for laserstrålen, ellers kan det brænde ud. Laserstrålen, der udsendes fra enheden, kan forårsage øjenskade, forbrændinger på huden eller antændelse af brandbare stoffer. Før du aktiverer funktionen til afstandsmåling med laser, skal du sikre, at der ikke er personer eller brandbare stoffer foran laserobjektivet. Anbring ikke enheden et sted, der er tilgængeligt for børn.

Bølgelængden er 905 nm, og den maks. strømudgang er mindre end 1,15 mW. I henhold til IEC 60825-1:2014 er dette laserprodukt klassificeret som et laserprodukt i klasse 1.

Producentens adresse

Værelse 313, Enhed B, Bygning 2, 399 Danfeng Vej, Xixing Underdistrikt, Binjiang Distrikt, Hangzhou, Zhejiang 310052, Kina
Hangzhou Microimage Software Co., Ltd.

MEDDELELSE OM OVERENSSTEMMELSE: Produkterne i den termografiske serie kan være underlagt eksportkontrol i forskellige lande eller områder, herunder, uden begrænsning, USA, EU, Storbritannien og/eller andre medlemslande i Wassenaar-aftalen. Kontakt din professionelle juraekspert, ekspert i overensstemmelse eller de lokale offentlige myndigheder for at få oplysninger om kravene for eksportlicens, hvis du har til hensigt at overføre, eksportere eller geneksportere enheder i den termiske serie mellem forskellige lande.

Norsk

Juridisk informasjon

JURIDISK ADVARSEL

DENNE HÅNDBOKEN OG PRODUKTET DEN GJELDER FOR (MASKINVARE, FASTVARE OG PROGRAMVARE) LEVERES «SOM DE ER», INKLUDERT ALLE FEIL OG MANGLER, I DEN GRAD DETTE TILLATES AV GJELDENE LOVVERK. HIKMICRO GIR INGEN GARANTIER, HVERKEN DIREKTE ELLER UNDERFORSTÅTTE, OM BLANT ANNET SALGBARHET, TILFREDSSTILLENDE KVALITET ELLER EGNETHET FOR SPESIFIKKE FORMÅL. ALL BRUK AV PRODUKTET SKJER UTELUKKENDE PÅ DIN EGEN RISIKO. HIKMICRO ER IKKE UNDER NOEN OMSTENDIGHETER ANSVARLIGE OVERFOR DEG FOR EVENTUELLE SPESIELLE SKADER. FØLGESKADER, TILFELDIGE SKADER ELLER INDIREKTE SKADER, INKLUDERT BLANT ANNET TAP AV FORTJENESTE, AVBRUDD I FORRETNINGSDRIFT, TAP AV DATA, SKADER PÅ DATASYSTEMER ELLER TAP AV DOKUMENTASJON SOM OPPSTÅR I FORBINDELSE MED BRUKEN AV DETTE PRODUKTET, UAVHENGIG AV OM DETTE SKJER GRUNNET KONTRAKTSBRUDD, FORSØMMELSE, PRODUKTFEIL ELLER ANNET, SELV NÅR HIKMICRO HAR BLITT VARSLET OM AT SLIKE SKADER KAN OPPSTÅ. DU ERKJENNER AT SIKKERHETSRIKOE LIGGER I INTERNETTS NATUR, OG AT HIKMICRO IKKE TAR NOE ANSVAR FOR UNORMAL DRIFT, LEKKASJER AV PERSONVERN ELLER ANDRE SKADER SOM FØLGER AV CYBERANGREP, VIRUSINFISERING ELLER ANDRE INTERNETTRISIKOE. IMIDLERTID VIL HIKMICRO LEVERER TIDLIG TEKNISK SUPPORT HVIS NØDVENDIG. DU GODTAR Å BRUKE DETTE PRODUKTET I SAMSVAR MED ALLE GJELDENE LOVER, OG AT DU ER ENEANSVARLIG FOR Å FORSIKRE DEG OM AT DIN BRUK SKJER I SAMSVAR MED GJELDENE LOVER. SPESIFIKT NEVNES AT DU ER ANSVARLIG FOR Å BRUKE DETTE PRODUKTET PÅ EN MÅTE SOM IKKE KRENKER RETTIGHETENE TIL TREDJEPARTER, BLANT ANNET RETT TIL PUBLISERING, IMMATERIELLE EIENDOMSRETTIGHETER ELLER LOVER OM DATABESKYTTELSE OG PERSONVERN. DU MÅ IKKE BRUKE DETTE PRODUKTET TIL ULOVLIG JAKT PÅ DYR, BRUDD PÅ PRIVATLIVETS FRED ELLER ANDRE FORMÅL SOM ER ULOVLIGE ELLER STRIDER MOT OFFENTLIGHETENS INTERESSER. DU SKAL IKKE BRUKE PRODUKTET TIL ULOVLIGE FORMÅL, SÅNN SOM UTVIKLING ELLER PRODUKSJON AV MASSEØDELEGGELSESVÅPEN, UTVIKLING ELLER PRODUKSJON AV KJEMISKE OG BIOLOGISKE VÅPEN, ENHVER FORM FOR


AKTIVITET KNYTTET TIL KJERNEVÅPEN ELLER UTRYGG BRUK AV KJERNEFYSISK MATERIALE ELLER I FORBINDELSE MED BRUDD PÅ MENNESKERETTIGHETENE.

HVIS DET OPPSTÅR KONFLIKTER MELLOM BRUKERHÅNDBOKEN OG GJELDENE LOVVERK, ER DET SISTNEVNT SOM GJELDER.

Regulatorisk informasjon

Disse klausulene gjelder kun for produktene med det samsvarende merket eller informasjonen.

Samsvarserklæring for EU

 Dette produktet og – hvis aktuelt, også det medfølgende tilbehøret – er «CE»-merket og samsvarer derfor med de gjeldende harmoniserte europeiske standardene som er oppført under direktiv 2014/30/EU (EMCD), direktiv 2014/35/EU (LVD), direktiv 2011/65/EU (RoHS) og direktiv 2014/53/EU.

Frekvensbånd og strøm (for CE)

Frekvensbåndene og sendeeffekten (utstrålt og/eller ledet) nominelle grenser som gjelder for følgende radioutstyr, er som følger:

Wi-Fi 2,4 GHz (2,4 GHz til 2,4835 GHz), 20 dBm

For enheter uten medlevert strømadapter brukes et strømadapter fra en kvalifisert produsent. Les produktinformasjonen for mer informasjon om strømkravene.

For enheter uten medlevert batteri brukes et batteri fra en kvalifisert produsent.

Se produktspesifikasjonene for detaljer om batterikrav.



Direktiv 2012/19/EU (WEEE-direktiv): Produkter som er merket med dette symbolet kan ikke kastes som restavfall i EU. Produktet skal returneres for resirkulering, enten til en forhandler/leverandør eller på en miljøstasjon eller et lignende, godkjent mottakssted. For mer informasjon, se www.recyclethis.info.



Direktiv 2006/66/EC og tillegg 2013/56/EU (batteridirektiv): Dette produktet inneholder et batteri som ikke kan kastes som restavfall innenfor EU. Se produktinformasjonen for spesifikk informasjon om batteriet. Batteriet er merket med dette symbolet, som også kan inneholde bokstaver for å indikere at det inneholder kadmium (Cd), bly (Pb) eller kvikksølv (Hg). Batteriet skal returneres for resirkulering, enten til en forhandler/leverandør eller til et godkjent mottakssted. For mer informasjon, se www.recyclethis.info.

Sikkerhetsinstruksjoner

Formålet med disse instruksjonene er at brukeren skal kunne bruke produktet riktig for å unngå skade og tap av eiendom. Les alle sikkerhetsinstruksjonene nøye før bruk.

Lover og forskrifter

Bruk av produktet må være i fullstendig samsvar med lokale sikkerhetsregulering for elektrisitet.

Transport

● Enheten skal oppbevares i den originale emballasjen (eller lignende) under transport.

- Oppbevar all emballasje etter åpning for fremtidig bruk. I tilfelle det oppstår feil, må du returnere enheten til fabrikken i den originale emballasjen.
- Transport uten den originale emballasjen kan føre til skader på enheter, et ansvar som ikke dekkes av selskapet.
- Produktet må ikke slippes i bakken eller utsettes for fysiske støt. Hold enheten borte fra magnetiske forstyrrelser.

Strømforsyning

● Inngangsspenningen til enheten må oppfylle Limited Power Source (5 VDC, 2 A) i samsvar med IEC61010-1 standarden. Se de faktiske produktene og tekniske spesifikasjoner for detaljert informasjon.

- Sørg for at kontakten er satt riktig inn i stikkkontakten.
- Koble IKKE flere enheter til ett strømadapter. Overbelastning av adaptere kan føre til overoppheting og brannfare.

Batteri

● Den eksterne oppladbare batteritypen er 18650 og batteristørrelsen skal være 19 mm x 70 mm. Nominell spenning er 3,6 VDC og batterikapasiteten er 3200 mAh.

- Ved langvarig lagring må batteriet fullades hvert halvår for å bevare batterikvaliteten. Hvis ikke kan det oppstå skader.
- FORSIKTIG: Det kan oppstå eksplosjonsfare hvis batteriet blir skiftet ut med feil type batteri.

● Uriktig utskiftning av batteriet med feil type kan ødelegge en sikkerhetsinnretning (ved f.eks. enkelte litiumbatterityper).

● Batteriet må ikke kastes i ild eller en varm ovn, og det må heller ikke knuses eller deles da dette kan føre til eksplosjon.

● Batteriet må ikke utsettes for ekstremt høy temperatur. Det kan forårsake eksplosjon eller lekkasje av brennbar væske eller gass.

● Batteriet må ikke utsettes for ekstremt lavt lufttrykk. Det kan forårsake eksplosjon eller lekkasje av brennbar væske eller gass.

● Kast brukte batterier i samsvar med instruksjonene.

Vedlikehold

● Hvis produktet ikke fungerer som det skal, må du kontakte forhandleren eller nærmeste servicesenter. Vi har ikke noe som helst ansvar for problemer forbundet med uautorisert reparasjon eller vedlikehold.

- Tørk forsiktig av enheten med en ren klut og en liten mengde etanol ved behov.
- Hvis enheten brukes på måter som ikke støttes av produsenten, kan enheten og funksjonene dens forringes.
- Rengjør dekslet med en myk, tørr klut eller tørkepapir for å unngå riper.

Bruksomgivelser

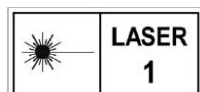
● Sørg for at bruksomgivelsene oppfyller kravene til enheten. Driftstemperaturen skal være -30 °C til 55 °C (-22 °F til 131 °F), og driftsluftfuktigheten skal være fra 5 % til 95 %.

- IKKE eksponer enheten for høy elektromagnetisk stråling eller støvete miljøer.
- Linsen må IKKE rettes mot solen eller andre sterke lyskilder.
- Plasser enheten i et tørt og godt ventilert miljø.

Nød

Hvis det kommer røyk, lukt eller støy fra enheten, må du øyeblikkelig skru av strømmen, trekke ut strømledningen og kontakte et servicesenter.

Laser



Når laserutstyr er i bruk, må det sørges for at enhetens linse ikke eksponeres for laserstrålen for å unngå at den brenner ut. Laserstrålingen som enheten avgir kan forårsake øyeskader, brannskader eller brennbare stoffer. Før du

aktiverer laseravstandsfunksjonen, må du sørge for at ingen personer eller brennbare stoffer er plassert foran laserlinsen. Ikke plasser utstyret i nærheten av mindreårige. Bølgelengden er 905 nm, og makseffekten er under 1,15 Mw. Dette laserproduktet er klassifisert som et Klasse 1-laserprodukt i henhold til IEC 60825-1:2014.

Produsentens adresse

Rom 313, enhet B, bygning 2, 399 Danfeng-veien, Xixing Subdistrict, Binjiang-distriktet, Hangzhou, Zhejiang 310052, Kina
Hangzhou Microimage Software Co., Ltd.

MERKNAD OM SAMSVAR: Produktene i termoserien kan bli underlagt eksportkontroller i forskjellige land eller regioner, inkludert, uten begrensning, USA, Den europeiske union, Storbritannia og Nord-Irland og/eller andre medlemsland i Wassenaar-avtalen. Snakk med din profesjonelle juridiske ekspert eller samsvarsekspert, eller lokale myndigheter for eventuelle nødvendige eksportlisenskrav hvis du ønsker å overføre, eksportere, re-eksportere termoserieprodukter mellom forskjellige land.

Suomi

Oikeudelliset tiedot

VASTUUVAPAUCLAUSEKE

TÄMÄ KÄYTTÖOPAS JA KUVATTU TUOTE (SISÄLTÄÄ LAITTEISTON, OHJELMISTON JA LAITEOHJELMISTON) TOIMITETAAN SELLAISENAAN KAIKKINE VIKOINEEN JA VIRHEINEEN SIINÄ MÄÄRIN KUIN SOVELLETTAVAT LAIT SEN SALLIVAT. HIKMICRO EI ANNA MITÄÄN NIMEENOMAISIA TAI EPÄSUORIA TAKUITA, MUKAAN LUKIEN NÄIHIN KUITENKAAN RAJOITTUMATTA, MYYNTIKELPOISUUS, TYYDYTTÄVÄ LAATU TAI SOVELTUVUUS TIETTYYN KÄYTTÖTARKOITUKSEEN. TUOTTEEN KÄYTTÖ ON TÄYSIN OMALLA VASTUULLASI. HIKMICRO EI OLE MISSÄÄN TAPAUKSESSA VASTUUSSA SINULLE MISTÄÄN TUOTTEEN KÄYTTÄMISEEN LIITTYVISTÄ ERITYISISTÄ, SEURAAUKSELLISISTA, TAHATTOMISTA TAI EPÄSUORISTA VAHINGOISTA, MUKAAN LUKIEN MUIDEN LISÄKSI LIKETOIMINNAN TUOTON MENETTÄMINEN, LIKETOIMINNAN KESKEYTYMINEN, TIETOJEN MENETTÄMINEN, JÄRJESTELMIEN VAHINGOITUMINEN, DOKUMENTAATION MENETTÄMINEN, RIIPPUMATTA SIITÄ, ONKO KYSEESSÄ SOPIMUSRIKKOMUS, VAHINKO (MUKAAN LUKIEN HUOLIMATTOMUUS), TUOTEVASTUU TAI MUU, VAIKKA HIKMICROLLE OLISI ILMOITETTU NÄIDEN VAHINKOJEN TAI MENETYSTEN MAHDOLLISUUDESTA.

HYVÄKSYT, ETTÄ INTERNET SISÄLTÄÄ LUONNOSTAAN TIETOTURVARISKEJÄ, EIKÄ HIKMICRO OLE VASTUUSSA EPÄNORMAALISTA TOIMINNASTA, YKSITYISTIETOJEN VUOTAMISESTA TAI MUISTA VAHINGOISTA, JOTKA JOHTUVAT TIETOVERKKOHYÖKKÄYKSISTÄ, HAKKERIHYÖKKÄYKSISTÄ,

VIRUSTARTUNNASTA TAI MUISTA TIETOTURVARISKEISTÄ, MUTTA HIKMICRO TARJOAA TARVITTAESSA TEKNISTÄ TUKEA.

SUOSTUT KÄYTTÄMÄÄN TÄTÄ TUOTETTA KAIKKIEN SOVELLETTAVISSA OLEVIEN LAKIEN MUKAISESTI, JA OLET YKSIN VASTUUSSA SEN VARMISTAMISESTA, ETTÄ KÄYTTÖSI NOUDATTAO SOVELLETTAVISSA OLEVAA LAKIA. OLET ERITYISESTI VASTUUSSA TÄMÄN TUOTTEEN KÄYTTÄMISESTÄ SELLAISELLA TAVALLA, ETTÄ KÄYTTÖ EI RIKO KOLMANSIEN OSAPUOLTEN OIKEUKSIA, MUKAAN LUKIEN MUTTA NÄIHIN RAJOITTUMATTA, JULKAISUOIKEUS, IMMATERIAALIOIKEUDET TAI TIETOSUOJA JA MUUT YKSITYISYYDEN SUOJAT. SINULLA EI OLE LUPAA KÄYTTÄÄ TÄTÄ LAITETTA LAITTOOMAAN METSÄSTYKSEEN, YKSITYISYYDEN LOUKKAAMISEEN TAI MUIHIN LAITTOIMIIN TAI HAITALLISESTI YLEISEEN ETUUN VAIKUTTAVIIN TARKOITUKSIIN. SINULLA EI OLE LUPAA KÄYTTÄÄ TÄTÄ TUOTETTA MIHINKÄÄN KIELLETTYYN TARKOITUKSEEN, MUKAAN LUKIEN JOUKKOTUHOASEIDEN KEHITYS TAI TUOTANTO, KEMIAALLISTEN TAI BIOLOGISTEN ASEIDEN KEHITYS TAI TUOTANTO TAI MIHINKÄÄN TOIMINTOIHIN, JOTKA LIITTYVÄT MIHINKÄÄN YDINASEESEEN TAI VAARALLISEEN YDINPOLTTOAINEKIERTOON TAI IHMISOIKEUKSIEN RIKKOMISEN TUKEMISEEN.

MIKÄLI TÄMÄ KÄYTTÖOPAS JA SOVELLETTAVA LAKI OVAT RISTIRIIDASSA, SOVELLETAAN JÄLKIMMÄISTÄ.

Sääntelyä koskevat tiedot

Näitä lausekkeita sovelletaan ainoastaan tuotteisiin, joissa on vastaava merkki tai tieto.

EU:n vaatimustenmukaisuusilmoitus



Tämä tuote ja mahdolliset lisävarusteet on merkitty CE-merkinnällä ja noudattavat sovellettavia yhdenmukaistettuja eurooppalaisia standardeja, jotka on lueteltu direktiivissä 2014/30/EU (EMCD), direktiivissä 2014/35/EU (LVD), direktiivissä 2011/65/EU (RoHS) ja direktiivissä 2014/53/EU.

Taajuusalueet ja teho (CE)

Seuraavaan radiolaitteeseen sovellettavat taajuuskaistat ja lähetystehon (säteilävän ja/tai voimalinjaperäisen) nimellisrajat ovat seuraavat: Wi-Fi 2,4 GHz (2,4 – 2,4835 GHz), 20 dBm

Jos laitteen mukana ei ole toimitettu virtalähdettä, käytä pätevän valmistajan toimittamaa virtalähdettä. Tuotteen teknisissä tiedoissa on lisätietoa virtaa koskevista vaatimuksista.

Jos laitteen mukana ei ole toimitettu akkua, käytä pätevän valmistajan toimittamaa akkua. Tuotteen teknisissä tiedoissa on lisätietoa akkua koskevista vaatimuksista.



Direktiivi 2012/19/EU (WEEE-direktiivi): Tällä symbolilla merkittyjä tuotteita ei saa hävittää lajittelemattoman yhdyskuntajätteen mukana Euroopan unionissa. Kierrätä tuote asianmukaisesti palauttamalla se paikalliselle myyjälle vastaavan uuden laitteen hankkimisen yhteydessä tai viemällä se asianmukaiseen keräyspisteeseen.

Lisätietoja: www.recyclethis.info.



Direktiivi 2006/66/EY ja sen muutosdirektiivi 2013/56/EU (paristodirektiivi): Tässä tuotteessa on paristo tai akku, jota ei saa hävittää lajittelemattoman yhdyskuntajätteen mukana Euroopan unionissa. Lisätietoja paristosta tai akusta on tuotteen asiakirjoissa. Paristo tai akku on merkitty tällä symbolilla, ja siihen voi sisältyä käytetyn aineen eli kadmiumin (Cd), lyijyn (Pb) tai elohopean (Hg) kirjainmerkinä. Kierrätä paristo tai akku asianmukaisesti viemällä se myyjälle tai asianmukaiseen keräyspisteeseen. Lisätietoja: www.recyclethis.info.

Turvallisuusohjeet

Näiden ohjeiden tarkoituksena on varmistaa, että käyttäjä voi käyttää laitetta oikein ja välttää vaaratilanteet tai omaisuusvahingot. Lue kaikki turvallisuustiedot huolellisesti ennen käyttöä.

Lait ja määräykset

Tuotteen käytössä on noudatettava tarkasti paikallisia sähköturvallisuusmääräyksiä.

Kuljetus

- Säilytä laitetta alkuperäispakkauksessaan tai sitä vastaavassa pakkauksessa, kun kuljetat sitä.
- Säilytä kaikki pakkaukset myöhempää käyttöä varten. Jos laitteeseen tulee vika, laite on palautettava tehtaalte alkuperäispakkauksessaan.
- Kuljettaminen muussa kuin alkuperäispakkauksessa voi johtaa laitteen vahingoittumiseen, eikä yritys ota siitä mitään vastuuta.
- Älä pudota tuotetta tai altista sitä iskuille. Pidä laite loitolla magneettisten häiriöiden lähteistä.

Virtalähde

- Laitteen tulojännitteen on vastattava LPS-virtalähteelle (5 V DC, 2 A) asetettuja vaatimuksia IEC61010-1-standardin mukaisesti. Katso tarkat tiedot varsinaisista tuotteista ja teknisistä tiedoista.
- Varmista, että pistoke on liitetty oikein pistorasiaan.
- ÄLÄ liitä useita laitteita samaan virtasovittimeen ylikuormituksesta aiheutuvan tulipalovaaran välttämiseksi.

Akku

- Ulkoisen ladattavan akun tyyppi on 18650 ja koko 19 x 70 mm. Akun nimellisjännite on 3,6 V DC ja kapasiteetti on 3 200 mAh.
- Kun akkua varastoidaan pitkän aikaa, varmista, että se ladataan täyteen puolen vuoden välein. Näin varmistetaan akun suorituskyvyn säilyminen. Muuten voi syntyä vahinkoja.
- HUOMIO: Räjähdyksenvaara, jos akku vaihdetaan väärin tyyppiseen.
- Akun vaihtaminen väärin tyyppiseen voi tehdä suojaukset tehottomiksi (esimerkiksi tietyillä litiumakkutyypeillä).
- Älä hävitä akkua tuleen tai kuumaan uuniin tai murskaa tai leikkaa akkua mekaanisesti, sillä ne voivat aiheuttaa räjähdyksen.
- Älä jätä akkua erittäin korkean lämpötilan ympäristöön, sillä se voi aiheuttaa räjähdyksen tai syttyvän nesteen tai kaasun vuotamisen.
- Älä altista akkua erittäin matalalle ilmanpaineelle, sillä se voi aiheuttaa räjähdyksen tai syttyvän nesteen tai kaasun vuotamisen.
- Hävitä käytetyt paristot ja akut ohjeiden mukaisesti.

Kunnossapito

- Jos tuote ei toimi oikein, ota yhteys jälleenmyyjään tai lähimpään huoltokeskukseen. Emme ole vastuussa ongelmista, jotka johtuvat luvattomista korjaus- tai huoltotoista.
- Pyyhi laitteen pinnat varovaisesti puhtaalla liinalla ja tarvittaessa pienellä määrällä etanolia.
- Jos laitetta käytetään muulla kuin valmistajan määrittämällä tavalla, laitteen tarjoama suojaus saattaa heikentyä.
- Puhdista linssi pehmeällä ja kuivalla liinalla tai puhdistuspaperilla naarmuttamisen välttämiseksi.

Käyttöympäristö

- Varmista, että käyttöympäristö täyttää laitteelle määritetyt vaatimukset. Käyttölämpötilan tulee olla välillä -30–55 °C ja suhteellisen ilmankosteuden välillä 5–95 %.
- ÄLÄ altista laitetta suurelle sähkömagneettiselle säteilylle tai pölyiselle ympäristölle.
- ÄLÄ suuntaa objektiivia aurinkoon tai muuhun kirkaaseen valoon.
- Sijoita laite kuivaan ja hyvin ilmastoituun paikkaan.

Hätä

Jos laitteesta erittyy savua tai hajua tai laite pitää ääntä, kytke laitteen virta pois päältä, irrota virtajohto ja ota yhteyttä palvelukeskukseen.

Laser



Kun laserlaitetta käytetään, varmista, ettei lasersäde osu laitteen kennoon. Muussa tapauksessa kenno voi palaa. Laitteesta säteilevä lasersäteily voi aiheuttaa silmävammoja tai ihon ja syttyvien aineiden palamista. Varmista ennen laseretäisyystoiminnon käyttöönottoa, ettei laserlinssin edessä ole ihmisiä tai syttyviä aineita. Älä aseta laitetta alaikäisten ulottuville. Aallonpituus on 905 nm ja enimmäislähtöteho on alle 1,15 mW. Tämä lasertuote on luokiteltu IEC 60825-1:2014 -standardin mukaan luokan 1 lasertuotteeksi.

Valmistajan osoite

Huone 313, yksikkö B, rakennus 2, 399 Danfeng-tie, Xixing-alapiirikunta, Binjiang-piirikunta, Hangzhou, Zhejiang 310052, Kiina
Hangzhou Microimage Software Co., Ltd.

VAATIMUSTENMUKAISUUSILMOITUS: Lämpöteknologiatuotteisiin saattaa kohdistua vientivalvontaa eri maissa tai alueilla, mukaan lukien rajoituksetta Yhdysvallat, Euroopan unioni, Yhdistynyt kuningaskunta ja/tai muut Wassenaarin järjestelyn jäsenmaat. Neuvottele oikeudellisen asiantuntijan tai vaatimustenmukaisuusasiiantuntijan tai paikallisen viranomaisen kanssa saadaksesi tietoja vientilupavaatimuksista, jos aiot siirtää, viedä tai jälleenviedä lämpöteknologiatuotteita eri maihin.

Svenska

Juridisk information

FRISKRIVNING

BRUKSANVISNINGEN OCH DEN PRODUKT SOM BESKRIVS, MED DESS HÅRDVARA, MJUKVARA OCH FIRMWARE TILLHANDAHÅLLES "I BEFINTLIGT


SKICK" OCH "MED ALLA FEL OCH BRISTER" SÅ LÅNGT DETTA ÄR TILLÅTET ENLIGT TILLÄMPLIG LAGSTIFTNING. HIKMICRO UTFÄRDAR INGA GARANTIER, VARKEN UTTRYCKLIGA ELLER UNDERFÖRSTÅDDA, INKLUSIVE UTAN BEGRÄNSNING, FÖR SÄLJBARHET, TILLFREDSSTÄLLANDE KVALITET ELLER LÄMPLIGHET FÖR ETT VISST ÄNDAMÅL. ANVÄNDNING AV PRODUKTEN SKER HELT PÅ EGEN RISK. DU SKA INTE UNDER NÅGRA OMSTÄNDIGHETER HÅLLA HIKMICRO ANSVARIGA FÖR NÅGRA SÄRSKILDA SKADOR, FÖLJDSKADOR ELLER INDIREKTA SKADOR, INKLUSIVE, BLAND ANNAT SKADESTÅND FÖR FÖRLORAD AFFÄRSVINST, VERKSAMHETSSTÖRNING, FÖRLUST AV DATA ELLER DOKUMENTATION, OAVSETT OM DETTA BASERAS PÅ AVTALSBRÖTT, ÅTALBAR HANDLING (INKLUSIVE FÖRSUMLIGHET), PRODUKTANSVAR ELLER ANNAT I SAMBAND MED ANVÄNDNINGEN AV PRODUKTEN, ÄVEN OM HIKMICRO HAR MEDDELATS ATT RISKEN FÖR SÅDANA SKADOR ELLER FÖRLUSTER FÖRELIGGER.

DU BEKRÄFTAR ATT INTERNETS NATUR INNEBÄR INBYGGDA SÄKERHETSRISKER OCH HIKMICRO TAR INGET ANSVAR FÖR ONORMAL ANVÄNDNING, INTEGRITETSLÄCKOR ELLER ANDRA SKADOR SOM ORSAKAS AV CYBERATTACKER, HACKERATTACKER, VIRUSANGREPP ELLER ANDRA SÄKERHETSRISKER MED INTERNET. HIKMICRO KOMMER DOCK ATT TILLHANDAHÅLLA LÄMPLIG TEKNISK SUPPORT OM SÅ KRÄVS. DU ACCEPTERAR ATT ANVÄNDA PRODUKTEN I ENLIGHET MED ALLA TILLÄMPLIGA LAGAR OCH DU ÄR ENSAMT ANSVARIG FÖR ATT SÄKERSTÄLLA ATT DIN ANVÄNDNING EFTERLEVER TILLÄMPLIGA LAGAR. DU ÄR I SYNNERHET ANSVARIG FÖR ATT ANVÄNDA PRODUKTEN PÅ ETT SÅDANT SÄTT ATT DEN INTE INKRÄKTAR PÅ NÅGRA RÄTTIGHETER SOM ÄGS AV TREDJE PART, INKLUSIVE UTAN BEGRÄNSNING, RÄTTEN TILL PUBLICERING, IMMATERIELLA RÄTTIGHETER, SAMT DATASKYDD OCH ANDRA INTEGRITETSRÄTTIGHETER. DU FÅR INTE ANVÄNDA PRODUKTEN FÖR ILLEGAL JAKT AV DJUR, INTEGRITETSKRÄNKNING ELLER ANDRA ÄNDAMÅL SOM ÄR OLAGLIGA ELLER SKADLIGA FÖR ALLMÄNNA INTRESSEN. DU FÅR INTE ANVÄNDA PRODUKTEN FÖR NÅGRA FÖRBJUDNA SLUTANVÄNDNINGAR, INKLUSIVE UTVECKLING ELLER PRODUKTION AV MASSFÖRSTÖRELSEVAPEN, UTVECKLING ELLER PRODUKTION AV KEMISKA ELLER BIOLOGISKA STRIDSMEDEL, ELLER NÅGRA AKTIVITETER SOM ÄR RELATERADE TILL NUKLEÄRA SPRÄNGMEDEL ELLER OSÄKRA NUKLEÄRA BRÄNSLECYKLER, ELLER SOM STÖD FÖR ÖVERGREPP MOT MÄNSKLIGA RÄTTIGHETER. I DE FALL INNEHÅLLET I BRUKSANVISNINGEN STÅR I KONFLIKT MED TILLÄMPLIGA LAGAR, GÄLLER DE SISTNÄMNDNA.

Föreskrifter

Dessa villkor gäller endast för de produkter som räknar med motsvarande märke eller information.

EU-försäkran om överensstämmelse

 Produkten och - i förekommande fall - de medföljande tillbehören, är märkta med "CE" och överensstämmer därför med de tillämpliga harmoniserade europeiska standarder som anges i EMC-direktivet 2014/30/EU, Lågspänningsdirektivet 2014/35/EU, RoHS-direktivet 2011/65/EU och direktivet 2014/53/EU.

Frekvensband och effekt (för CE)

Dessa nominella gränsvärden för frekvensband och överföringseffekt (utstrålad och/eller ledningsburen) gäller för följande radioutrustning:

Wi-Fi 2,4 GHz (2,4 GHz till 2,4835 GHz), 20 dBm

Använd den strömadapter som tillhandahålls av en behörig tillverkare för enheter utan bifogad strömadapter. Se produktens specifikation för detaljerade strömförsörjningskrav.

Använd det batteri som tillhandahålls av en godkänd tillverkare, för enheten utan ett medföljande batteri. Se produktens specifikation för detaljerade krav på batteriet.



Direktiv 2012/19/EU (WEEE-direktivet): Produkter märkta med denna symbol får inte avfallshanteras som osorterat hushållsavfall inom EU. Produkten ska återlämnas till din lokala återförsäljare för korrekt återvinning, vid inköp av motsvarande ny utrustning, eller lämnas in på en särskild återvinningsstation. Mer information finns på www.recyclethis.info.



Direktiv 2006/66/EC och dess tillägg 2013/56/EU (batteridirektivet): Produkten innehåller ett batteri som inte får avfallshanteras som osorterat hushållsavfall inom EU. Se produktens dokumentation för specifik information om batteriet. Batteriet är märkt med denna symbol, som kan innehålla bokstäver för att indikera kadmium (Cd), bly (Pb) eller kvicksilver (Hg). Batteriet ska återlämnas till din återförsäljare eller lämnas in på en särskild återvinningsstation för korrekt återvinning. Mer information finns på www.recyclethis.info.

Säkerhetsföreskrifter

Föreskrifterna är avsedda att säkerställa att användaren kan använda produkten på ett korrekt sätt för att undvika fara eller förlust av egendom. Läs igenom alla säkerhetsföreskrifter noggrant före användning.

Lagar och bestämmelser

Användningen av produkten måste följa lokala bestämmelser rörande elsäkerhet.

Transport

- Förvara enheten i ursprungsförpackningen eller en liknande förpackning vid transport.
- Behåll allt förpackningsmaterial efter upppackning för framtida användning. Vid eventuella fel måste du returnera enheten till fabriken med det ursprungliga förpackningsmaterialet.
- Transport utan det ursprungliga förpackningsmaterialet kan resultera i att enheten skadas och företaget åtar sig inget ansvar för detta.
- Undvik att tappa produkten och utsätt den inte för fysiska stötar. Håll enheten på avstånd från magnetiska störningar.

Strömförsörjning

- Enhetens inspänning måste uppfylla kraven för en begränsad strömkälla (5 VDC, 2 A) enligt standarden IEC61010-1. Se den faktiska produktens tekniska specifikationer för detaljerad information.
- Kontrollera att kontakten är korrekt ansluten till eluttaget.
- För att undvika överhettning och brandfara orsakad av överbelastning får du INTE ansluta flera enheter till en och samma strömadapter.

Batteri

- Det externa laddningsbara batteriet är av typen 18650 och batteristorleken ska vara 19 × 70 mm. Märkspänningen är 3,6 VDC, och batterikapaciteten är 3200 mAh.
- Vid långtidförvaring av batteriet måste det laddas upp helt en gång i halvåret för att batteriets kvalitet ska bevaras. Annars, kan skador uppstå.
- **WARNING!** Risk för explosion om batteriet ersätts med en felaktig typ.
- Ersättning av batteriet med en felaktig typ kan kringgå en skyddsfunktion (exempelvis med vissa typer av litiumbatterier).
- Batteriet får inte kastas på en öppen eld eller i en varm ugn, krossas eller skäras mekaniskt, då detta kan orsaka en explosion.
- Lämna inte batteriet i miljöer med extremt höga temperaturer, eftersom detta kan resultera i explosion eller att det läcker ut brandfarlig vätska eller gas.
- Utsätt inte batteriet för extremt lågt lufttryck, då detta kan resultera i en explosion eller att det läcker ut brandfarlig vätska eller gas.
- Förbrukade batterier ska avfallshanteras i enlighet med anvisningarna.

Underhåll

- Kontakta din återförsäljare eller närmaste servicecenter, om produkten inte fungerar som den ska. Vi åtar oss inget ansvar för problem som orsakats av obehörig reparation eller obehörigt underhåll.
- Torka försiktigt av enheten med en ren trasa och en liten mängd etanol, vid behov.
- Om utrustningen används på ett sätt som inte anges av tillverkaren, kan skyddet som enheten ger försämrats.
- Rengör objektivet med en mjuk och torr trasa eller papper för att undvika att repa det.

Användningsmiljö

- Se till att användningsmiljön motsvarar enhetens krav. Driftstemperaturen bör vara -30 °C till 55 °C och luftfuktigheten från 5 % till 95 %.
- Enheten FÅR INTE utsättas för kraftig elektromagnetisk strålning eller dammiga miljöer.
- Objektivet FÅR INTE riktas mot solen eller andra starka ljuskällor.
- Placera enheten i en torr miljö med god ventilation.

Nödsituation

Stäng omedelbart av strömmen, koppla ur strömkabeln och kontakta servicecentret, om det kommer rök, lukt eller oljud från enheten.

Laser



Om någon laserutrustning används, måste du se till att enhetens objektiv inte exponeras för laserstrålen, då detta kan medföra att objektivet bränns sönder. Den laserstrålning som skickas ut från enheten kan orsaka ögonskador, brännskador på huden och brand i lättantändliga ämnen. Se till att det inte finns några människor eller lättantändliga ämnen framför laserobjektivet innan du aktiverar laseravståndsmätningen. Enheten får inte placeras inom räckhåll för minderåriga. Våglängden är 905 nm, och maximal uteffekt är mindre än 1,15 mW. Den här laserprodukten är klassificerad som en laserprodukt i Klass 1, i enlighet med IEC 60825-1:2014.

Tillverkarens adress

Room 313, Unit B, Building 2, 399 Danfeng Road, Xixing Subdistrict, Binjiang District, Hangzhou, Zhejiang 310052, China
Hangzhou Microimage Software Co., Ltd.

FÖRSÄKRAN OM ÖVERENSSTÄMMELSE: Produkter i den termiska serien kan vara föremål för exportkontroller i olika länder eller regioner, inklusive utan begränsning, USA, Europeiska unionen, Storbritannien och/eller andra länder som skrivit under Wassenaar-avtalet. Rådgör med en professionell juridisk konsult, en expert på regelefterlevnad eller lokala myndigheter avseende krav på exportlicenser om du har för avsikt att överföra, exportera eller vidareexportera produkter i den termiska serien mellan olika länder.

Lietuvių

Teisinė informacija

ATSAKOMYBĖS RIBOJIMAS


KIEK TIK LEIDŽIA TAIKOMI ĮSTATYMAI, ŠIS VADOVAS IR APRAŠYTAS GAMINYS, ĮSKAITANT JO APARATINĘ, PROGRAMINĘ IR PROGRAMINĘ APARATINĘ ĮRANGĄ, PATEIKIAMAI „TOKIE, KOKIŲ YRA“ IR „SU VISAIS GEDIMAIS, TRIKTİMIS IR KLAIDOMIS“. „HIKMICRO“ NESUTEIKIA JOKIŲ GARANTIJŲ, AIŠKIŲ AR NUMANOMŲ, ĮSKAITANT, BE APRIBOJIMŲ, TINKAMUMO PARDUOTI, TINKAMOS KOKYBĖS AR TINKAMUMO TAM TIKRAM TIKSLUI. ŠI GAMINIŲ NAUDOJATE SAVO RIZIKA. „HIKMICRO“ JOKIU ATVEJU NĖRA JUMS ATSAKINGA UŽ JOKIĄ KONKREČIĄ, PASEKMINE, ATSIKTYTINĘ AR NETIESIOGINĘ ŽALĄ, ĮSKAITANT, BE KITA KO, ŽALĄ, PATIRTĄ DĖL PRARASTO ĮMONĖS PELNO, VERSLO VEIKLOS SUTRIKDYMO AR DUOMENŲ PRARADIMO, SISTEMŲ SUGADINIMO AR DOKUMENTACIJOS PRARADIMO DĖL SUĖARTIES PAŽEIDIMO, CIVILINĖS TEISĖS PAŽEIDIMO, DĖL KURIO GALIMA PAREIKŠTI IEŠKINĮ (ĮSKAITANT APLAUDUMO ATVEJUS), ATSAKOMYBĖS UŽ GAMINIUS AR KITŲ PRIEŽAŠČIŲ, SUSIJUSIŲ SU GAMINIO NAUDOJIMU, NET JEI „HIKMICRO“ BUVO PRANEŠTA APIE TOKIOS ŽALOS AR NUOSTOLIŲ GALIMYBĘ. JŪS PRIPAŽĮSTATE, KAD DĖL INTERNETO POBŪDŽIO NUMATOMI BŪDINGI SAUGUMO RIZIKŲ VEIKSNIAI IR „HIKMICRO“ NEPRISIIMA JOKIOS ATSAKOMYBĖS UŽ NEJPRASTĄ VEIKIMĄ, ASMENS AR KITŲ PRIVAČIŲ DUOMENŲ AR INFORMACIJOS NŪTEKĖJIMĄ AR KITĄ ŽALĄ, PATIRTĄ DĖL KIBERNETINIŲ ATAKŲ, PROGRAMIŠIŲ ĮSILAUŽIMO, UŽKRATO VIRUSAIS AR KITŲ INTERNETO SAUGUMUI KYLANČIŲ RIZIKŲ; TAČIAU, ESANT REIKALUI, „HIKMICRO“ SUTEIKS SAVALAIKĘ TECHNINĘ PAGALBĄ. JŪS SUTINKATE NAUDOTI ŠI GAMINIŲ LAIKANTIS VISŲ TAIKOMŲ ĮSTATYMŲ IR UŽ TAI, KAD ŠIS NAUDOJIMAS ATITIKTŲ TAIKOMUS ĮSTATYMUS, ESATE IŠIMTINAI ATSAKINGI TIK JŪS. YPAČ JŪS ESATE ATSAKINGI UŽ TAI, KAD ŠIS GAMINYS BŪTŲ NAUDOJAMAS TAIP, JOG NEBŪTŲ PAŽEISTOS TREČIŲJŲ ŠALIŲ TEISĖS, BE APRIBOJIMŲ ĮSKAITANT TEISĖS Į VIEŠUMĄ, INTELEKTINĖS NUOSAVYBĖS TEISĖS AR DUOMENŲ APSAUGOS IR KITAS PRIVATUMO TEISES. NENAUDOKITE ŠIO GAMINIO NETEISĖTAI GYVŪNŲ MEDŽIOKLEI, PRIVATUMO PAŽEIDIMUI AR KITIEMS TIKSLAMS, KURIE YRA NETEISĖTI AR KENKIA VIEŠAJAM INTERESUI. JŪS NENAUDOSITE ŠIO GAMINIO JOKIEMS DRAUDŽIAMIEMS TIKSLAMS, ĮSKAITANT MASINIO NAIKINIMO GINKLŲ KŪRIMUI AR GAMYBAI, CHEMINIŲ AR BIOLOGINIŲ GINKLŲ KŪRIMUI AR GAMYBAI, JOKIAI VEIKLAI, SUSIJUSIAI SU BRANDUOLINIAIS SPROGMENIMIS AR NESAUGIAIS

BRANDUOLINIO KURŲ NAUDOJIMO CIKLAIS, ARBA VEIKLAI, PAGRĮSTAI ŽMOGAUS TEISIŲ PAŽEIDIMAIS. ESANT PRIEŠTARAVIMUI TARP ŠIO VADOVO IR TAIKOMO ĮSTATYMO, VIRŠENYBĘ TURI PASTARASIS.

Reguliavimo informacija

Šios sąlygos taikomos tik gaminiams, pažymėtiems atitinkamu ženklu arba informacija.

ES atitikties pareiškimas

 Šis gaminys ir, jei taikoma, pridedami priedai taip pat paženklinți „CE“ ženklu, todėl atitinka taikomus darnuosius Europos standartus, išvardytus direktyvoje 2014/30/ES (EMCD), direktyvoje 2014/35/ES (LVD), direktyvoje 2011/65/ES (RoHS), direktyvoje 2014/53/ES.

Dažnių juostos ir galia (skirta CE)

Šiai radijo įrangai taikomos dažnių juostos ir perdavimo galios (spinduliuojamos ir (arba) laidinės) vardinės ribos:

„Wi-Fi“ 2,4 GHz (nuo 2,4 GHz iki 2,4835 GHz), 20 dBm

Jei įrenginyje nėra tiekiamo maitinimo adapterio, naudokite kvalifikuoto gamintojo pateiktą maitinimo adapterį. Išsamios informacijos dėl energijai (galiai) taikomų reikalavimų žr. gaminio specifikacijoje.

Įrenginiui be pridedamo akumuliatoriaus naudokite kvalifikuoto gamintojo pateiktą akumuliatorių. Išsamios informacijos dėl baterijai taikomų reikalavimų žr. gaminio specifikacijoje.



Direktyva 2012/19/ES (EEJ atliekų direktyva): Šiuo simboliu pažymėti gaminiai Europos Sąjungoje negali būti šalinami kaip nerūšiuotos komunalinės atliekos. Siekdami, kad šis gaminys būtų tinkamai perdirbtas, įsigiję lygiavertę naują įrangą, grąžinkite jį vietos tiekėjui arba šalinkite tam skirtuose surinkimo punktuose. Daugiau informacijos žr. www.recyclethis.info.



Direktyva 2006/66/EB ir ją iš dalies keičianti direktyva 2013/56/ES (baterijų direktyva): Šiame gaminyje yra baterija, kurios Europos Sąjungoje negalima šalinti kaip nerūšiuotų komunalinių atliekų. Konkrečios informacijos apie bateriją žr. gaminio dokumentacijoje. Baterija paženklinta simboliu, kuriame gali būti pateiktos raidės, nurodančios kadmį (Cd), šviną (Pb) ar gyvsidabrį (Hg). Siekdami, kad baterija būtų tinkamai perdirbta, grąžinkite ją tiekėjui arba pristatykite jį tam skirtą surinkimo punktą. Daugiau informacijos žr. www.recyclethis.info.

Saugos instrukcija

Šios instrukcijos skirtos užtikrinti, kad naudotojas galėtų tinkamai naudoti gaminį, kad išvengtų pavojaus ar turto praradimo. Prieš naudodami atidžiai perskaitykite visą saugos informaciją.

Įstatymai ir reguliavimo reikalavimai

Gaminys turi būti naudojamas griežtai laikantis vietinių elektros saugos taisyklių.

Transportavimas

• Transportuodami prietaisą laikykite originalioje ar panašioje pakuotėje.

- Išpakavę visas pakavimo medžiagas, pasilikite jas ateičiai. Įvykus bet kokiam gedimui, turite grąžinti įrenginį į gamyklą su originalia pakavimo medžiaga.
- Transportavimas be originalios pakavimo medžiagos gali sugadinti įrenginį, todėl įmonė neprisiima jokios atsakomybės.
- Nemeskite gaminio ir nesukelkite fizinio smūgio. Prietaisą laikykite atokiau nuo magnetinių trukdžių.

Maitinimo šaltinis

- Prietaiso jėgimo įtampa turi atitikti ribotą maitinimo šaltinį (5 V nuolatinė srovė, 2 A) pagal IEC61010-1 standartą. Išsamią informaciją žr. faktiniuose gaminiuose ir techninėse specifikacijose.
- Įsitinkite, kad kištukas tinkamai prijungtas prie maitinimo lizdo.
- NEJUNKITE kelių įrenginių prie vieno maitinimo adapterio, kad išvengtumėte perkaitimo ar gaisro pavojaus dėl perkrovos.

Akumuliatorius

- Išorinio įkraunamo akumuliatoriaus tipas yra 18650, o akumuliatoriaus dydis turėtų būti 19 mm × 70 mm. Vardinė įtampa yra 3,6 VDC, o akumuliatoriaus talpa – 3200 mAh.
- Norėdami ilgai laikyti akumuliatorių, įsitinkite, kad jis yra visiškai įkrautas kas pusę metų, kad užtikrintumėte akumuliatoriaus kokybę. Kitu atveju gali būti padaryta žala.
- DĖMESIO: Bateriją pakeitus netinkamo tipo elementu, kyla sprogimo pavojus.
- Bateriją pakeitus netinkamo tipo elementu (pavyzdžiui, kai kurių ličio baterijų atveju), gali kilti grėsmė saugai.
- Nemeskite baterijos į ugnį ar karštą orkaitę, nespauskite ir nepjaustykite mechaniškai, nes ji gali sprogti.
- Nepalikite baterijos ypač aukštos temperatūros sąlygomis, nes ji gali sprogti arba iš jos gali ištekėti degus skystis ar dujos.
- Nelaikykite baterijos ypač žemo oro slėgio sąlygomis, nes ji gali sprogti arba iš jos gali ištekėti degus skystis ar dujos.
- Naudotas baterijas šalinkite pagal instrukcijas.

Techninė priežiūra

- Jei gaminys tinkamai neveikia, susisiekite su savo platintoju arba artimiausiu techninės priežiūros centru. Mes neprisiimame jokios atsakomybės už problemas, kilusias dėl neteisėto remonto ar techninės priežiūros.
- Jei reikia, prietaisą švelniai nuvalykite švaria šluoste ir nedideliu kiekiu etanolio.
- Jei įranga naudojama ne gamintojo nurodytu būdu, gali sumažėti prietaiso teikiama apsauga.
- Nuvalykite lęšį minkšta ir sausa šluoste arba šluostomuoju popieriumi, kad jo nesubraižytumėte.

Naudojimo aplinka

- Įsitinkite, kad veikimo aplinka atitinka įrenginio reikalavimus. Darbinė temperatūra turi būti nuo –30 °C iki 55 °C (nuo –22 °F iki 131 °F), o darbinė drėgmė – nuo 5 % iki 95 %.
- SAUGOKITE įrenginį nuo didelės elektromagnetinės spinduliuotės ar dulketos aplinkos.
- Nenukreipkite lęšio į saulę ar kitą ryškią šviesą.
- Prietaisą padėkite sausoje ir gerai vėdinamoje aplinkoje.

Avarinis signalas

Jei iš įrenginio sklinda dūmai, kvapas ar triukšmas, nedelsdami išjunkite maitinimą, atjunkite maitinimo kabelį ir kreipkitės į priežiūros centrą.

Lazeris



Naudodami bet kokią lazerio įrangą, įsitinkite, kad prietaiso lęšis nėra veikiamas lazerio spindulio, nes jis gali perdegti. Prietaiso skleidžiama lazerio spinduliuotė gali pažeisti akis, nudeginti odą arba uždegti degias medžiagas.

Prieš įjungdami lazerio diapazono nustatymo funkciją, įsitinkite, kad priešais lazerio objektyvą nėra žmonių ar degių medžiagų. Nestatykite prietaiso ten, kur jį galėtų pasiimti nepilnamečiai. Bangos ilgis yra 905 nm, o didžiausia galia yra mažesnė nei 1,15 mW. Pagal IEC 60825-1:2014 šis lazerinis gaminytis klasifikuojamas kaip 1 klasės lazerinis gaminytis.

Gamintojo adresas

Room 313, Unit B, Building 2, 399 Danfeng Road, Xixing Subdistrict, Binjiang District, Hangzhou, Zhejiang 310052, Kinija
Hangzhou Microimage Software Co., Ltd.

PRANEŠIMAS DĖL ATITIKTIES: Šiluminės serijos produktams gali būti taikoma eksporto kontrolė įvairiose šalyse ar regionuose, įskaitant, be apribojimų, Jungtines Amerikos Valstijas, Europos Sąjungą, Jungtinę Karalystę ir (arba) kitas Vasenaro susitarimo šalis nares. Jei ketinate perduoti, eksportuoti, reeksportuoti šiluminės serijos produktus tarp skirtingų šalių, kreipkitės į savo profesionalų teisininką ar atitikties ekspertą arba vietos valdžios institucijas dėl būtinų eksporto licencijos reikalavimų.

Русский

Нормативно-правовая информация

ОГРАНИЧЕНИЕ ОТВЕТСТВЕННОСТИ

В МАКСИМАЛЬНОЙ СТЕПЕНИ, РАЗРЕШЕННОЙ ДЕЙСТВУЮЩИМ ЗАКОНОДАТЕЛЬСТВОМ, ДАННОЕ РУКОВОДСТВО И ОПИСАНИЕ ИЗДЕЛИЯ ВМЕСТЕ С АППАРАТНОЙ ЧАСТЬЮ, ПРОГРАММНЫМ ОБЕСПЕЧЕНИЕМ И ВСТРОЕННОЙ МИКРОПРОГРАММОЙ ПРЕДОСТАВЛЯЮТСЯ ПО ПРИНЦИПУ «КАК ЕСТЬ» И «СО ВСЕМИ ВОЗМОЖНЫМИ НЕПОЛАДКАМИ И ОШИБКАМИ». НИКМИСРО НЕ ДАЕТ НИКАКИХ ЯВНЫХ ИЛИ ПОДРАЗУМЕВАЕМЫХ ГАРАНТИЙ, В ТОМ ЧИСЛЕ ГАРАНТИЙ ТОВАРНОЙ ПРИГОДНОСТИ, УДОВЛЕТВОРИТЕЛЬНОГО КАЧЕСТВА ИЛИ ПРИГОДНОСТИ ДЛЯ КОНКРЕТНЫХ ЦЕЛЕЙ. ПОТРЕБИТЕЛЬ ИСПОЛЬЗУЕТ ИЗДЕЛИЕ НА СВОЙ СТРАХ И РИСК. НИ ПРИ КАКИХ ОБСТОЯТЕЛЬСТВАХ КОМПАНИЯ НИКМИСРО НЕ НЕСЕТ ОТВЕТСТВЕННОСТИ ПЕРЕД ПОТРЕБИТЕЛЕМ ЗА КАКОЙ-ЛИБО СЛУЧАЙНЫЙ ИЛИ КОСВЕННЫЙ УЩЕРБ, ВКЛЮЧАЯ, СРЕДИ ПРОЧЕГО, УБЫТКИ ИЗ-ЗА ПОТЕРИ ПРИБЫЛИ, ПЕРЕРЫВОВ В ДЕЯТЕЛЬНОСТИ, ПОТЕРИ ДАННЫХ ИЛИ ДОКУМЕНТАЦИИ, ПОВРЕЖДЕНИЯ СИСТЕМ, БУДЬ ТО ПО ПРИЧИНЕ НАРУШЕНИЯ ДОГОВОРА, ПРОТИВОПРАВНЫХ ДЕЙСТВИЙ (В ТОМ ЧИСЛЕ ХАЛАТНОСТИ), УЩЕРБА ВСЛЕДСТВИЕ ИСПОЛЬЗОВАНИЯ ИЗДЕЛИЯ ИЛИ ИНОГО В СВЯЗИ С ИСПОЛЬЗОВАНИЕМ ДАННОГО ИЗДЕЛИЯ, ДАЖЕ ЕСЛИ КОМПАНИИ НИКМИСРО БЫЛО ИЗВЕСТНО О ВОЗМОЖНОСТИ ТАКОГО УЩЕРБА.

ПОТРЕБИТЕЛЬ ОСОЗНАЕТ, ЧТО ИНТЕРНЕТ ПО СВОЕЙ ПРИРОДЕ ЯВЛЯЕТСЯ ИСТОЧНИКОМ ПОВЫШЕННОГО РИСКА БЕЗОПАСНОСТИ И КОМПАНИЯ НИКМИСРО НЕ НЕСЕТ ОТВЕТСТВЕННОСТИ ЗА СБОИ В РАБОТЕ ОБОРУДОВАНИЯ, УТЕЧКУ ИНФОРМАЦИИ И ДРУГОЙ УЩЕРБ, ВЫЗВАННЫЙ КИБЕРАТАКАМИ, ХАКЕРАМИ, ВИРУСАМИ ИЛИ СЕТЕВЫМИ УГРОЗАМИ; ОДНАКО НАША КОМПАНИЯ ОБЕСПЕЧИВАЕТ СВОЕВРЕМЕННУЮ ТЕХНИЧЕСКУЮ ПОДДЕРЖКУ, ЕСЛИ ЭТО НЕОБХОДИМО.

ПОТРЕБИТЕЛЬ СОГЛАШАЕТСЯ ИСПОЛЬЗОВАТЬ ДАННОЕ ИЗДЕЛИЕ В СООТВЕТСТВИИ СО ВСЕМИ ПРИМЕНИМЫМИ ЗАКОНАМИ И НЕСЕТ ЛИЧНУЮ ОТВЕТСТВЕННОСТЬ ЗА ИХ СОБЛЮДЕНИЕ. В ЧАСТНОСТИ, ПОТРЕБИТЕЛЬ НЕСЕТ ОТВЕТСТВЕННОСТЬ ЗА ИСПОЛЬЗОВАНИЕ ДАННОГО ИЗДЕЛИЯ БЕЗ НАРУШЕНИЯ ПРАВ ТРЕТЬИХ ЛИЦ, В ТОМ ЧИСЛЕ ПРАВ НА ПУБЛИЧНОСТЬ, ИНТЕЛЛЕКТУАЛЬНУЮ СОБСТВЕННОСТЬ И ЗАЩИТУ ДАННЫХ И ДРУГИХ ПРАВ НА СОХРАНЕНИЕ КОНФИДЕНЦИАЛЬНОСТИ. ВЫ НЕ БУДЕТЕ ИСПОЛЬЗОВАТЬ ДАННЫЙ ПРОДУКТ В ЦЕЛЯХ БРАКОНЬЕРСТВА, ВТОРЖЕНИЯ В ЧАСТНУЮ ЖИЗНЬ ИЛИ ЛЮБЫХ ДРУГИХ ЦЕЛЕЙ, КОТОРЫЕ ЯВЛЯЮТСЯ НЕЗАКОННЫМИ ИЛИ ПРОТИВОРЕЧАТ ОБЩЕСТВЕННЫМ ИНТЕРЕСАМ. ПОТРЕБИТЕЛЬ ОБЯЗУЕТСЯ НЕ ИСПОЛЬЗОВАТЬ ЭТО ИЗДЕЛИЕ В ЗАПРЕЩЕННЫХ ЦЕЛЯХ, В ТОМ ЧИСЛЕ ДЛЯ РАЗРАБОТКИ ИЛИ ПРОИЗВОДСТВА ОРУЖИЯ МАССОВОГО УНИЧТОЖЕНИЯ, ХИМИЧЕСКОГО ИЛИ БИОЛОГИЧЕСКОГО ОРУЖИЯ, ОСУЩЕСТВЛЕНИЯ КАКОЙ-ЛИБО ДЕЯТЕЛЬНОСТИ В КОНТЕКСТЕ ЯДЕРНОГО ОРУЖИЯ, НЕБЕЗОПАСНЫХ ОПЕРАЦИЙ С ЯДЕРНЫМ ТОПЛИВОМ ИЛИ ДЛЯ ПОДДЕРЖКИ НАРУШЕНИЙ ПРАВ ЧЕЛОВЕКА.

В СЛУЧАЕ РАЗНОЧТЕНИЙ МЕЖДУ НАСТОЯЩИМ РУКОВОДСТВОМ И ДЕЙСТВУЮЩИМ ЗАКОНОДАТЕЛЬСТВОМ ПРИОРИТЕТ ИМЕЕТ ПОСЛЕДНЕЕ.

Нормативная информация

Данные положения применяются только в том случае, если изделие снабжено соответствующей отметкой или информацией.

Декларация соответствия ЕУ



Настоящее изделие и, если применимо, его комплектные принадлежности имеют маркировку "CE" о соответствии применимым гармонизированным европейским стандартам, которые указаны в Директивах 2014/30/EU (EMCD), 2014/35/EU (LVD), 2011/65/EU (RoHS) и 2014/53/EU.

Частотные диапазоны и мощность (для CE)

Ниже приведены частотные диапазоны и номинальные пределы мощности передачи (излучаемой и/или проводимой) для следующего радиооборудования:

Wi-Fi 2,4 ГГц (от 2,4 ГГц до 2,4835 ГГц), 20 дБм

Если устройство не укомплектовано адаптером питания, используйте адаптер питания разрешенного изготовителя. Требования по электропитанию подробно описаны в технических характеристиках изделия.

Если устройство не укомплектовано батареей, используйте батарею разрешенного изготовителя. Требования к батарее подробно описаны в технических характеристиках изделия.



Директива WEEE 2012/19/EU (Директива об утилизации отходов электрического и электронного оборудования): изделия, отмеченные этим символом, запрещено

утилизировать в Европейском союзе в качестве несортированных бытовых отходов. Для надлежащей переработки возвратите это изделие местному поставщику после покупки эквивалентного нового оборудования или утилизируйте его в предназначенных для этого пунктах сбора отходов. Для получения дополнительной информации посетите веб-сайт www.recyclethis.info.



Директива 2006/66/ЕС и поправка к ней 2013/56/EU (Директива о батареях): это изделие содержит батарею, которую запрещено утилизировать в Европейском союзе в качестве несортированных бытовых отходов. Для получения конкретной информации о батарее см. документацию к

изделию. Маркировка батареи может включать в себя символы, которые обозначают ее химический состав: кадмий (Cd), свинец (Pb) или ртуть (Hg). Для надлежащей утилизации отправьте батарею местному поставщику или утилизируйте ее в специальных пунктах приема отходов. Для получения дополнительной информации посетите веб-сайт www.recyclethis.info.

Инструкция по технике безопасности

Настоящие инструкции предназначены для того, чтобы пользователь мог правильно использовать устройство, чтобы избежать опасности или потери имущества. Перед использованием внимательно ознакомьтесь с информацией по технике безопасности.

Законодательные акты и нормативные документы

Эксплуатация данного изделия должна выполняться в строгом соответствии с местными правилами безопасной эксплуатации электрооборудования.

Транспортировка

- Используйте оригинальную или схожую упаковку для транспортировки устройства.
- После распаковки сохраните упаковочные материалы для дальнейшего использования. В случае неисправности вам потребуется вернуть устройство на завод в оригинальной упаковке.
- Транспортировка без оригинальной упаковки может привести к повреждению устройства, и компания не будет нести за это ответственности.
- Не роняйте и не ударяйте устройство. Устройство необходимо размещать вдали от источников электромагнитных помех.

Электропитание

- Входное напряжение устройства должно соответствовать ограниченному источнику питания (5 В постоянного тока, 2 А) в соответствии со стандартом IEC61010-1. Подробная информация приведена в таблице технических данных конкретного изделия.
- Убедитесь, что вилка правильно подключена к розетке электропитания.

- Во избежание перегрева или возгорания из-за перегрузки ЗАПРЕЩАЕТСЯ подключать несколько устройств к одному адаптеру питания.

Батарея

- Тип внешней перезаряжаемой батареи: 18650. Размеры батареи: 19 × 70 мм. Номинальное напряжение: 3,6 В пост. тока, емкость: 3200 мА·ч.
- При длительном хранении батареи полностью заряжайте ее каждые полгода, чтобы обеспечить ее работоспособность. В противном случае батарея может выйти из строя.
- ОСТОРОЖНО! При установке батареи недопустимого типа существует риск взрыва.
- Установка батареи недопустимого типа может создать угрозу для безопасности (например, в случае некоторых типов литиевых батарей).
- Не бросайте батарею в огонь или горячую печь, не сдавливайте и не разрезайте батарею, поскольку это может привести к взрыву.
- Нахождение батареи в среде с чрезвычайно высокой температурой может привести к взрыву или к утечке горючей жидкости или газа.
- Нахождение батареи в среде с чрезвычайно низким давлением воздуха может привести к взрыву или к утечке горючей жидкости или газа.
- Утилизируйте использованные батареи в соответствии с инструкциями.

Техническое обслуживание

- Если изделие не работает должным образом, обратитесь к дилеру или к специалистам ближайшего сервисного центра. Компания-изготовитель не несет ответственности за неисправности, возникшие в результате несанкционированного ремонта или технического обслуживания.
- При необходимости осторожно протрите устройство чистой салфеткой, смоченной небольшим количеством этилового спирта.
- Если оборудование используется способом, не указанным производителем, обеспечиваемая устройством безопасность может быть нарушена.
- Очищайте объектив мягкой сухой тканью или бумажной салфеткой, чтобы не поцарапать его.

Требования к рабочей среде

- Убедитесь, что рабочая среда удовлетворяет требованиям надлежащей работы устройства. Рабочая температура должна находиться в диапазоне от -30 °C до 55 °C, а рабочая влажность должна составлять от 5% до 95%.
- ЗАПРЕЩАЕТСЯ устанавливать устройство в условиях воздействия сильного электромагнитного излучения или в пыльной среде.
- Не направляйте объектив устройства на солнце или другие яркие источники света.
- Размещайте устройство в сухой и хорошо проветриваемой среде.

Кнопка подачи экстренного сигнала тревоги

При появлении дыма, необычного запаха или шума немедленно отключите питание устройства, извлеките вилку кабеля питания из розетки и обратитесь в сервисный центр.

Лазер



При использовании любого лазерного оборудования убедитесь, что в объектив устройства не попадает лазерный луч, иначе он может выгореть. Лазерное излучение, испускаемое устройством, может вызвать травмы глаза, ожоги кожи или воспламенение веществ. Перед включением функции лазерного дальномера убедитесь, что перед лазерным объективом не находятся люди или легковоспламеняющиеся вещества. Не устанавливайте устройство в местах, где его могут достать дети. Длины волны составляет 905 нм, и максимальная выходная мощность ниже 1,15 мВт. В соответствии с IEC 60825-1:2014, это лазерное изделие относится к лазерным изделиям класса 1.

Адрес производителя

Комната 313, помещение «В», корпус 2, 399 Danfeng Road, район Xixing, округ Binjiang, Hangzhou, Zhejiang 310052, Китай
Компания Hangzhou Microimage Software Co., Ltd.

УВЕДОМЛЕНИЕ О СООТВЕТСТВИИ: В различных странах и регионах, включая США, ЕС, Великобританию и/или другие страны, подписавшие Вассенарские соглашения, на тепловизионные устройства могут распространяться правила экспортного контроля. При необходимости транспортировки между странами, экспорта или реэкспорта тепловизионных устройств обратитесь к юристу, специалисту по соблюдению нормативно-правового соответствия или местным органам власти для получения информации о разрешении на экспорт.

Українська

Юридична інформація

ОБМЕЖЕННЯ ВІДПОВІДАЛЬНОСТІ

В МАКСИМАЛЬНИХ МЕЖАХ, ДОЗВОЛЕНИХ ЗАСТОСОВУВАННЯМ ЗАКОНОМ, ЦЕ КЕРІВНИЦТВО ТА ОПИСАНИЙ ВИРІБ, З ЙОГО АПАРАТНИМ, ПРОГРАМНИМ ТА МІКРОПРОГРАМНИМ ЗАБЕЗПЕЧЕННЯМ, НАДАЮТЬСЯ «ЯК Є» ТА «ЗІ ВСІМА НЕДОЛІКАМИ ТА ПОМИЛКАМИ». НІКМІСРО НЕ НАДАЄ ЖОДНИХ ГАРАНТІЙ, ЯВНИХ АБО ОЧІКУВАНИХ, ВКЛЮЧАЮЧИ, БЕЗ ОБМЕЖЕНЬ, КОМЕРЦІЙНІ ЯКОСТІ, ЗАДОВІЛЬНУ ЯКІСТЬ АБО ПРИДАТНІСТЬ ДЛЯ ХАРАКТЕРНОЇ МЕТИ. ВИКОРИСТАННЯ ВИРОБУ ВІДБУВАЄТЬСЯ НА ВАШ ВЛАСНИЙ РИЗИК. КОМПАНІЯ НІКМІСРО НІ В ЯКОМУ РАЗІ НЕ НЕСЕ ВІДПОВІДАЛЬНОСТІ ПЕРЕД ВАМИ ЗА БУДЬ-ЯКІ СПЕЦІАЛЬНІ, ЛОГІЧНО ВИТІКАЮЧІ, ВИПАДКОВІ АБО НЕПРЯМІ ЗБИТКИ, ВКЛЮЧАЮЧИ, КРІМ ІНШОГО, ПОШКОДЖЕННЯ, ЩО ВЕДУТЬ ДО ВТРАТИ КОМЕРЦІЙНОГО ПРИБУТКУ, ПЕРЕРИВАННЯ ДІЛОВОЇ АКТИВНОСТІ АБО ВТРАТИ ДАНИХ, ПСУВАННЯ СИСТЕМ АБО ВТРАТИ ДОКУМЕНТАЦІЇ, НЕВАЖЛИВО, ЧИ ВНАСЛІДОК ПОРУШЕННЯ КОНТРАКТУ, ЦИВІЛЬНОГО ПРАВОПОРУШЕННЯ (ВКЛЮЧАЮЧИ НЕДБАЛІСТЬ), ВІДПОВІДАЛЬНОСТІ ЗА ВИРІБ, АБО ІНШИМ ЧИНОМ, ПОВ'ЯЗАНИХ З ВИКОРИСТАННЯМ ВИРОБУ, НАВІТЬ ЯКЩО КОМПАНІЯ НІКМІСРО ПОВІДОМЛЯЛА ПРО МОЖЛИВІСТЬ ТАКИХ ЗБИТКІВ АБО ВТРАТ.

ВИ УСВІДОМЛЮЄТЕ, ЩО ПРИРОДА ІНТЕРНЕТУ НЕСЕ ПРИТАМАННІ РИЗИКИ ДЛЯ БЕЗПЕКИ, І КОМПАНІЯ НІКМІСРО НЕ БЕРЕ НА СЕБЕ НІЯКОЇ ВІДПОВІДАЛЬНОСТІ ЗА НЕНОРМАЛЬНУ РОБОТУ, ВТРАТУ

КОНФІДЕНЦІЙНОСТІ АБО ІНШІ ЗБИТКИ В РЕЗУЛЬТАТІ КІБЕР-АТАК, ХАКЕРСЬКИХ АТАК, ЗАРАЖЕНЬ ВІРУСАМИ АБО ІНШИХ РИЗИКІВ ДЛЯ БЕЗПЕКИ В ІНТЕРНЕТІ, ОДНАК, КОМПАНІЯ НІКМІСРО В РАЗІ НЕОБХІДНОСТІ НАДАЄТЬ СВОЄЧАСНУ ТЕХНІЧНУ ПІДТРИМКУ.

ВИ ПОГОДЖУЄТЕСЯ ВИКОРИСТОВУВАТИ ЦЕЙ ВИРІБ У ВІДПОВІДНОСТІ ДО ВСІХ ЗАСТОСОВУВАНИХ ЗАКОНІВ, І ВИ НЕСЕТЕ ОДНООСІБНУ ВІДПОВІДАЛЬНІСТЬ ЗА ЗАБЕЗПЕЧЕННЯ ВИКОРИСТАННЯ ВИРОБУ ВІДПОВІДНО ДО ЗАСТОСОВУВАНОВОГО ЗАКОНОУ. ЗОКРЕМА, ВИ НЕСЕТЕ ВІДПОВІДАЛЬНІСТЬ ЗА ВИКОРИСТАННЯ ЦЬОГО ВИРОБУ СПОСОБОМ, ЯКИЙ НЕ ПОРУШУЄ ПРАВА ТРЕТІХ СТОРІН, ВКЛЮЧАЮЧИ, БЕЗ ОБМЕЖЕНЬ, ПРАВА РОЗГОЛОШЕННЯ, ПРАВА ІНТЕЛЕКТУАЛЬНОЇ ВЛАСНОСТІ ТА ІНШІ ПРАВА ЩОДО КОНФІДЕНЦІЙНОСТІ. ВИ НЕ МАЄТЕ ПРАВА ВИКОРИСТОВУВАТИ ЦЕЙ ВИРІБ ДЛЯ НЕЗАКОННОГО ПОЛЮВАННЯ НА ТВАРИН, ВТОРГНЕННЯ В ПРИВАТНУ ВЛАСНІСТЬ АБО З ІНШОЮ МЕТОЮ, ЩО Є НЕЗАКОННОЮ АБО ШКОДИТЬ СУСПІЛЬНИМ ІНТЕРЕСАМ. ВИ НЕ ПОВИННІ ВИКОРИСТОВУВАТИ ЦЕЙ ВИРІБ ДЛЯ БУДЬ-ЯКОГО ЗАБОРОНЕНОГО КІНЦЕВОГО ПРИЗНАЧЕННЯ, ВКЛЮЧАЮЧИ РОЗРОБКУ ЧИ ВИРОБНИЦТВО ЗБРОЇ МАСОВОГО ЗНИЩЕННЯ, РОЗРОБКУ ЧИ ВИРОБНИЦТВО ХІМІЧНОЇ АБО БІОЛОГІЧНОЇ ЗБРОЇ, БУДЬ-ЯКІ ДІЇ В КОНТЕКСТІ, ПОВ'ЯЗАНОМУ З ЯДЕРНОЮ ВИБУХОВОЮ РЕЧОВИНОЮ АБО НЕБЕЗПЕЧНИМ ЯДЕРНИМ ПАЛИВНИМ ЦИКЛОМ, АБО НА ПІДТРИМКУ ПОРУШЕНЬ ПРАВ ЛЮДИНИ.

У РАЗІ БУДЬ-ЯКИХ ПРОТИРІЧ МІЖ ЦИМ КЕРІВНИЦТВОМ ТА ЗАСТОСОВУВАННЯМ ЗАКОНОМ, ОСТАННІЙ МАЄ ПЕРЕВАГУ.

Нормативна інформація

Ці положення застосовуються лише до продуктів, які мають відповідний знак або інформацію.

Декларація відповідності нормативним вимогам ЄС

CE Цей виріб й аксесуари до нього (якщо є в комплекті) мають маркування «CE», а тому відповідають чинним гармонізованим європейським стандартам, переліченим у Директиві з електромагнітної сумісності (EMCD) 2014/30/ЄС, Директиві з низьковольтного електрообладнання (LVD) 2014/35/ЄС, Директиві щодо обмеження використання шкідливих речовин (RoHS) 2011/65/ЄС і Директиві 2014/53/ЄС.

Смуги частот і потужність (для CE)

Смуги частот і номінальні обмеження передаваної потужності (випромінюваної та/або прохідної), застосовні до цього радіопристрою, наведені нижче:

Wi-Fi: 2,4 ГГц (2,4–2,4835 ГГц), 20 дБм

Якщо пристрій постачається без блока живлення, використовуйте блок живлення сертифікованого виробника. Детальні вимоги щодо живлення див. у характеристиках виробу.

Якщо пристрій постачається без батарей, використовуйте батареї сертифікованого виробника. Детальні вимоги щодо батарей див. у характеристиках виробу.

Директива з утилізації електричного й електронного обладнання (WEEE) 2012/19/ЄС: Вироби, помічені цим символом, не можна утилізувати у Європейському Союзі як несортвані побутові відходи. Щоб забезпечити



правильну переробку цього виробу, поверніть його місцевому постачальнику під час придбання аналогічного нового обладнання, або здайте його до спеціально призначеного пункту збирання відходів. Більше інформації див. на сайті: www.recyclethis.info.



Директива 2006/66/EC із поправками 2013/56/EC (директива щодо акумуляторів): Цей виріб містить батарею, яку не можна утилізувати в Європейському Союзі як несортвані побутові відходи. Інформацію щодо батареї див. у документації до виробу. Батарея помічена цим символом, який може включати букви, що вказують на наявність кадмію (Cd), свинцю (Pb) або ртуті (Hg). Щоб забезпечити правильну переробку батареї, поверніть її постачальнику або здайте до спеціалізованого пункту збирання відходів. Більше інформації див. на сайті: www.recyclethis.info.

Указівки з техніки безпеки

Ці інструкції дозволять користувачу використовувати виріб правильно та уникати небезпеки чи пошкодження майна. Перш ніж використовувати пристрій, прочитайте всю інформацію щодо техніки безпеки.

Закони та норми

Використання виробу повинно суворо відповідати місцевим нормам електробезпеки.

Транспортування

- Під час транспортування зберігайте пристрій в оригінальному або подібному пакуванні.
- Після розпакування виробу зберігайте всі елементи упаковки для майбутнього використання. У разі виникнення будь-яких несправностей ви повинні будете повернути пристрій на завод з оригінальною упаковкою.
- Транспортування без оригінальної упаковки може призвести до пошкодження пристрою, за що компанія не несе відповідальності.
- Не допускайте падіння виробу або впливу на нього механічних ударів. Тримайте пристрій подалі від магнітних завад.

Живлення

- Вхідна напруга пристрою повинна відповідати вимогам до джерел живлення обмеженої потужності (5 В постійного струму, 2 А) згідно зі стандартом IEC61010-1. Щоб отримати докладну інформацію, див. фактичні виробу й технічні характеристики.
- Переконайтесь, що штепсельну вилку надійно зафіксовано в розетці.
- НЕ ПІДКЛЮЧАЙТЕ декілька пристроїв до одного адаптера живлення, щоб уникнути перегрівання чи небезпеки пожежі внаслідок перенавантаження.

Батарея

- Тип зовнішньої акумуляторної батареї – 18650, розмір батареї має становити 19 мм × 70 мм. Номінальна напруга становить 3,6 В постійного струму, а ємність батареї – 3200 мАг.
- У разі тривалого зберігання батареї повністю заряджайте її щопівроку, щоб забезпечити її роботоздатність. Інакше батарея може вийти з ладу.

- **ОБЕРЕЖНО:** Встановлення батареї невідповідного типу може призвести до вибуху.
 - Встановлення батареї невідповідного типу може призвести до порушення системи захисту (зокрема, у разі використання літєвих батарей деяких типів).
 - Не кидайте батарею у вогонь або в гарячу піч, не розбивайте та не розрізуйте її. Це може призвести до вибуху.
 - Не залишайте батарею в місцях із дуже високою температурою. Це може призвести до вибуху або витoku вогненебезпечної рідини або газу.
 - Не залишайте батарею в місцях із дуже низьким атмосферним тиском. Це може призвести до вибуху або витoku вогненебезпечної рідини або газу.
 - Утилізуйте використані батареї згідно з інструкціями.
- ### Технічне обслуговування
- Якщо виріб не працює належним чином, зверніться до вашого дилера або найближчого сервісного центру. Ми не несемо жодної відповідальності за проблеми, які виникли внаслідок недозволеного ремонту чи догляду.
 - За потреби обережно протріть пристрій чистою тканиною, змоченою невеликою кількістю етилового спирту.
 - Якщо обладнання використовується в спосіб, не зазначений виробником, то забезпечувану пристроєм безпеку може бути порушено.
 - Щоб уникнути подряпин на об'єктиві, очищуйте його м'якою сухою тканиною або папером для протирання.

Умови експлуатації

- Переконайтесь, що середа використання відповідає умовам експлуатації пристрою. Робоча температура має становити від -30 °C до 55 °C (від -22 °F до 131 °F), а робоча вологість – від 5 % до 95 %.
- НЕ ДОПУСКАЙТЕ потрапляння пристрою в середовище із сильним електромагнітним випромінюванням чи запылене середовище.
- НЕ СПРЯМУВАЙТЕ об'єктив на сонце або інші джерела яскравого світла.
- Розміщуйте пристрій у сухому середовищі з належною вентиляцією.

Аварійні ситуації

Якщо пристрій випускає дим, запах або видає шум, негайно вимкніть живлення, від'єднайте кабель живлення та зверніться в сервісний центр.

Лазер



Під час використання будь-якого лазерного обладнання слідкуйте за тим, щоб лазерний промінь не потрапляв на об'єктив пристрою, адже це може призвести до його перегорання. Лазерне випромінювання від пристрою може призводити до пошкодження очей, опіків шкіри або займання легкозаймистих речовин. Перш ніж вмикати функцію вимірювання відстані лазером переконайтесь, що перед лінзою лазера немає людей або легкозаймистих речовин. Не розміщуйте пристрій у місці, де до нього можуть мати доступ неповнолітні. Довжина хвилі становить 905 нм, максимальна вихідна потужність – менше 1,15 мВт. Відповідно до IEC 60825-1:2014 цей лазерний виріб належить до лазерних виробів класу 1.

Адреса виробника

Кімната 313, блок Б, будівля 2, 399 Данфен Роуд, підрайон Сісін, район Бінцзян, м. Ханчжоу, Чжецзян, 310052, Китай
Hangzhou Microimage Software Co., Ltd.

ПРИМІТКА ЩОДО ВІДПОВІДНОСТІ НОРМАТИВНИМ ВИМОГАМ: Пристрої теплової серії можуть регулюватися положеннями контролю експорту в різних країнах або регіонах, включаючи, без обмежень, Сполучені Штати Америки, Європейський Союз, Об'єднане Королівств та/або інші країни-учасники Вассенаарської домовленості. Проконсультуйтеся з вашим професійним юристом або експертом із відповідності нормативним вимогам чи місцевими органами влади щодо необхідності експортних ліцензій, якщо ви плануєте передавати, експортувати або реекспортувати пристрої теплової серії між різними країнами.

Türkçe

Yasal Bilgiler

YASAL UYARI

YÜRÜRLÜKTE OLAN YASALARCA İZİN VERİLEN AZAMI ÖLÇÜDE BU KILAVUZ VE AYRICA DONANIMI, YAZILIMI VE AYGIT YAZILIMI İLE BİRLİKTE TARİF EDİLEN ÜRÜN "TÜM HATALAR VE ARIZALARLA BİRLİKTE" VE "OLDUĞU GİBİ" SUNULMUŞTUR. HIKMICRO, SINIRLAMA, SATILABİLİRLİK, KALİTE MEMNUNİYETİ VEYA BELİRLİ BİR AMACA UYGUNLUK DAHİL, AÇIK VEYA ZİMNİ HİÇBİR GARANTİ VERMEZ. ÜRÜNÜN SİZİN TARAFINIZDAN KULLANILMASIYLA İLGİLİ TÜM RİSKLER TARAFINIZA AİTTİR. HIKMICRO HİÇBİR DURUMDA, BU ÜRÜNÜN KULLANIMI İLE BAĞLANTILI OLARAK, HIKMICRO BU TÜR HASARLARIN OLASILIĞI HAKKINDA BİLGİLENDİRİLMİŞ OLSA BİLE, İŞ KARLARININ KAYBI, İŞ KESİNTİSİ, VERİ KAYBI, SİSTEM KESİNTİSİ, BELGE KAYBI, SÖZLEŞMENİN İHLALİ (İHMAL DAHİL), ÜRÜN SORUMLULUĞU GİBİ ZARARLAR DA DAHİL OLMAK ÜZERE, ÖZEL, SONUÇSAL, TESADÜFİ VEYA DOLAYLI ZARARLAR İÇİN SİZE KARŞI SORUMLU OLMAYACAKTIR. HIKMICRO'NUN, İNTERNETİNİN DOĞAL GÜVENLİK RİSKLERİNİN GETİRDİĞİ SİBER SALDIRI, HACKER SALDIRISI, HACKER SALDIRISI, VİRÜS BULAŞMASINDAN KAYNAKLANAN ANORMAL ÇALIŞMA, GİZLİLİK SIZINTISI VEYA DİĞER ZARARLARDAN HERHANGİ BİR SORUMLULUK ALMAYACAĞINI KABUL EDİYORSUNUZ; ANCAK HIKMICRO, GEREKİRSE ZAMANINDA TEKNİK DESTEK SAĞLAYACAKTIR. BU ÜRÜNÜ YÜRÜRLÜKTEKİ TÜM YASALARA UYGUN OLARAK KULLANMAYI KABUL EDERSİNİZ VE KULLANIMINIZIN YÜRÜRLÜKTEKİ YAŞAYA UYGUN OLMASI SORUMLULUĞU TAMAMEN SİZE AİTTİR. ÖZELLİKLE BU ÜRÜNÜ, HERHANGİ BİR SINIRLAMA OLMAKSIZIN TANITIM HAKLARI, FİKRİ MÜLKİYET HAKLARI VEYA VERİ KORUMA VE DİĞER GİZLİLİK HAKLARI DAHİL OLMAK ÜZERE ÜÇÜNCÜ TARAFLARIN HAKLARINI İHLAL ETMEYECEK BİR ŞEKİLDE KULLANMAKTAN SİZ SORUMLUSUNUZ. BU ÜRÜNÜ HAYVANLARI YASALARA AYKIRI ŞEKİLDE AVLAMAK, MAHREMİYETİ İHLAL ETMEK YA DA YASA DIŞI VEYA KAMU MENFAATLERİNE AYKIRI OLAN BİR AMAÇ İÇİN KULLANAMAZSINIZ. BU ÜRÜNÜ, TOPLU İMHA SİLAHLARININ GELİŞTİRİLMESİ VEYA ÜRETİMİ, KİMYASAL YA DA BİYOLOJİK SİLAHLARIN GELİŞTİRİLMESİ VEYA ÜRETİMİ, HERHANGİ BİR NÜKLEER PATLAYICI YA DA GÜVENİLİR OLMAYAN NÜKLEER YAKIT DÖNGÜSÜ VEYA İNSAN HAKLARI İHLALLERİNİN DESTEKLENMESİ DAHİL HİÇBİR YASAKLANMIŞ SON KULLANIM İÇİN KULLANMAYACAKSINIZ. BU KILAVUZ İLE İLGİLİ YASA ARASINDA HERHANGİ BİR ÇELİŞKİ OLMASI DURUMUNDA, İKİNCİSİ GEÇERLİDİR.

Mevzuat Bilgisi

Bu maddeler, yalnızca ilgili işarete veya bilgiye sahip ürünler için geçerlidir.

AB Uygunluk Beyanı



Bu ürün ve (varsa) birlikte verilen aksesuarlar ayrıca "CE" ile işaretlenmiştir ve bu nedenle 2014/30/EU (EMCD) Direktifi, 2014/35/EU (LVD) Direktifi ve 2011/65/EU (RoHS) Direktifi ve 2014/53/EU Direktifi altında listelenen geçerli uyumlaştırılmış Avrupa standartlarına uygundur.

Frekans Bantları ve Güç (CE için)

Aşağıdaki radyo ekipmanı için geçerli olan frekans bantları ve iletim gücü (yayılan ve/veya iletilen) nominal sınırları aşağıdaki gibidir:

Wi-Fi 2,4 GHz (2,4 GHz ila 2,4835 GHz), 20 dBm

Berberinde güç adaptörü verilmeyen cihaz için, kalifiye bir üretici tarafından sağlanan güç adaptörünü kullanın. Ayrıntılı güç gereksinimleri için ürün teknik özelliklerine bakın.

Ürünle birlikte verilen pili olmayan cihaz için kalifiye bir üretici tarafından sağlanan pili kullanın. Ayrıntılı pil gereksinimleri için ürün teknik özelliklerine bakın.



2012/19/EU Direktifi (WEEE Direktifi): Bu sembole sahip ürünler, Avrupa Birliği'nde ayrıştırılmamış belediye atığı olarak imha edilemez. Doğru bir geri dönüşüm için eşdeğer yeni bir ekipman aldıktan sonra bu ürünü yerel tedarikçinize iade edin veya belirlenmiş toplama noktalarına gönderin. Daha fazla bilgi için bkz: www.recyclethis.info.



2006/66/EC Direktifi ve değişiklik 2013/56/EU (Batarya Direktifi): Bu ürün, Avrupa Birliği'nde ayrıştırılmamış belediye atığı olarak imha edilemeyen bir pil içermektedir. Pile özel bilgi edinmek için ürün belgelerine bakın. Pil, kadmiyum (Cd), kurşun (Pb) veya cıva (Hg) elementlerini gösteren harflerin de yer alabildiği bu sembole işaretlenmiştir. Doğru bir geri dönüşüm için pili tedarikçinize veya belirlenmiş toplama noktasına geri götürün. Daha fazla bilgi için bkz: www.recyclethis.info.

Güvenlik Talimatı

Bu talimatlar ile tehlikeleri veya mal kayıplarını önlemek için kullanıcının ürünü doğru şekilde kullanabilmesinin sağlanması amaçlanmıştır. Ekipmanı kullanmaya başlamadan önce lütfen tüm güvenlik bilgilerini okuyun.

Yasalar ve Yönetmelikler

Ürünün yerel elektrik güvenliği düzenlemelerine kesinlikle uygun şekilde kullanılması gerekmektedir.

Ulaşım

- Cihazı taşıırken orijinal ambalajının veya benzer bir ambalajın içerisine koyun.
- Ambalajından çıkardıktan sonra tüm ambalajları ileride kullanmak üzere saklayın. Herhangi bir arıza meydana gelmesi halinde cihazı orijinal sargısıyla birlikte fabrikaya iade etmeniz gerekir.
- Orijinal ambalajı olmadan taşımak cihaza zarar verebilir bu durumda şirket hiçbir sorumluluk kabul etmeyecektir.

● Ürünü düşürmeyin veya fiziksel darbeye maruz bırakmayın. Cihazı manyetik parazitten uzak tutun.

Güç Kaynağı

- Cihaz için giriş voltajı, IEC61010-1 standardına göre Sınırlı Güç Kaynağını (5 VDC, 2 A) karşılamalıdır. Ayrıntılı bilgi için lütfen asıl ürünlere ve teknik özelliklere bakın.
- Fişin elektrik prizine düzgün şekilde takıldığından emin olun.
- Aşırı yükten kaynaklı aşırı ısınmayı veya yangın tehlikelerini önlemek için bir güç kaynağına birden fazla cihaz TAKMAYIN.

Pil

- Harici şarj edilebilir pil türü 18650'dir ve pil boyutu 19 mm × 70 mm olmalıdır. Nominal voltaj 3,6 VDC ve pil kapasitesi 3200 mA'dır.
- Pil uzun süre kullanılmadan saklanacaksa pilin kalitesinin devam ettirilmesi için her altı ayda bir tam olarak şarj edilmesini sağlayın. Aksi takdirde hasar meydana gelebilir.
- DİKKAT: Pil yanlış bir türle değiştirildiğinde patlama riski.
- Pilin yanlış türde bir pille uygun olmayan şekilde değiştirilmesi korumayı geçersiz hâle getirebilir (örneğin, bazı lityum pil türleri).
- Pili ateşe veya sıcak fırına atmayın veya pili mekanik olarak patlayabilecek şekilde ezmeyin veya kesmeyin.
- Pili, patlamaya veya yanıcı sıvı veya gaz sızıntısına neden olabilecek aşırı yüksek sıcaklıktaki bir ortamda bırakmayın.
- Pili, patlamaya veya yanıcı sıvı veya gaz sızıntısına neden olabilecek aşırı düşük hava basıncına maruz bırakmayın.
- Bitmiş pilleri talimatlara göre atın.

Bakım

- Ürün düzgün şekilde çalışmıyorsa lütfen bayiinizle veya en yakın servis merkeziyle iletişime geçin. Yetkisiz onarım veya bakımdan kaynaklanan sorunlar için herhangi bir sorumluluk kabul etmeyiz.
- Cihazı temiz bir bez ve gerekirse az miktarda etanol ile hafifçe silin.
- Ekipman, üretici tarafından belirtilmeyen bir şekilde kullanılırsa cihaz tarafından sağlanan koruma bozulabilir.
- Merceği, çizilmesini önlemek için yumuşak ve kuru bir bezle veya silme kağıdıyla temizleyin.

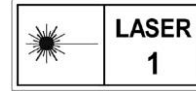
Kullanma Ortamı

- Çalışma ortamının cihazın gereksinimlerini karşıladığından emin olun. Çalışma sıcaklığı -30 °C ila 55 °C (-22 °F ila 131 °F) ve çalışma nem oranı %5 ila %95 olmalıdır.
- Cihazı yüksek elektromanyetik radyasyona sahip veya tozlu ortamlarda BULUNDURMAYIN.
- Lensi, güneşe veya herhangi bir parlak ışığa doğru tutmayın.
- Cihazı, kuru ve iyi havalandırılan bir ortama yerleştirin.

Acil Durum

Cihazdan duman, koku veya ses geliyorsa hemen gücü kapatarak güç kablosunun bağlantısını kesin ve servis merkeziyle iletişime geçin.

Lazer



Herhangi bir lazer ekipmanı kullanılırken cihaz merceğinin, lazer ışınına maruz kalmadığından emin olun aksi takdirde yanabilir. Cihazdan yayılan lazer radyasyonu göz yaralanmalarına, cildin yanmasına veya yanıcı maddelerin tutuşmasına yol açabilir. Lazerle konumlandırma işlevini etkinleştirmeden önce, lazer lensinin önünde hiçbir insanın veya yanıcı maddenin bulunmadığından emin olun. Cihazı küçüklerin alabileceği bir yere yerleştirmeyin. Dalga boyu 905 nm'dir ve maks. güç çıkışı 1,15 mW'tan azdır. IEC 60825-1:2014'e göre, bu lazer ürünü 1. Sınıf lazer ürünü olarak sınıflandırılmıştır.

Üretim Adresi

Oda 313, Birim B, Bina 2, 399 Danfeng Caddesi, Xixing Nahiyesi, Binjiang Bölgesi, Hangzhou, Zhejiang 310052, Çin
Hangzhou Microimage Software Co., Ltd.

UYGUNLUK BİLDİRİMİ: Termal serisi ürünler, sınırlama olmaksızın Amerika Birleşik Devletleri, Avrupa Birliği, Birleşik Krallık ve / veya Wassenaar Düzenlemesinin diğer üye ülkeleri dahil olmak üzere çeşitli ülke veya bölgelerde ihracat kontrollerine tabi olabilir. Termal serisi ürünleri farklı ülkeler arasında transfer etmeyi, ihraç etmeyi veya yeniden ihraç etmeyi düşünüyorsanız, lütfen gerekli ihracat lisansı gereklilikleri için profesyonel hukuk veya uyum uzmanınıza veya yerel hükümet yetkililerine danışın.

日本語

法的情報

免責事項

適用法で認められる最大限の範囲で、本マニュアルおよび説明されている製品（ハードウェア、ソフトウェア、ファームウェアを含む）は、[現状のまま]および[すべての欠陥とエラーがある]状態で提供されます。HIKMICROでは、明示あるいは黙示を問わず、商品性、満足な品質、または特定目的に対する適合性などを一切保証しません。本製品は、お客様の自己責任においてご利用ください。

HIKMICROは、本製品の利用に関連する事業利益の損失や事業妨害、データの損失、システムの障害、文書の損失に関する損害を含む特別、必然、偶発または間接的な損害に対して、それが契約に対する違反、不法行為(過失を含む)、製品の責任または製品の使用に関連するものであっても、たとえHIKMICROがそうした損害および損失について通知を受けていたとしても、一切の責任を負いません。お客様は、インターネットにはその性質上固有のセキュリティリスクがあることを了解し、異常動作、プライバシーの流出、またはサイバー攻撃、ハッカー攻撃、ウィルス感染等のインターネットセキュリティリスクによる損害について、HIKMICROは一切責任を負いません。ただし、必要に応じてHIKMICROは適時技術的サポートを提供します。

お客様には、すべての適用法に従って本製品を利用し、さらにご自分の利用法が適用法を順守していることを確認する責任があります。特に、肖像権、知的財産権、またはデータ保護等のプライバシー権を非限定的に含むサードパーティの権利を侵害しない手段で本製品を利用する責任があります。動物の密猟やプライバ

シーの侵害など、法律に違反したり公序良俗に反する目的に本製品を使用してはなりません。大量破壊兵器の開発や生産、化学兵器・生物兵器の開発や生産、核爆発物や危険な核燃料サイクル、または人権侵害に資する活動を含む、禁じられている最終用途の目的で本製品を使用してはなりません。

本マニュアルと適用法における矛盾がある場合については、後者が優先されます。

規制情報

これらの条項は、対応するマークまたは情報が付された製品にのみ適用されます。

EU 適合宣言



本製品および同梱の周辺機器（適用可能な場合）には「CE」マークが付いており、指令（2014/30/EU）(EMCD)、指令（2014/35/EU）(LVD)、RoHS指令（2011/65/EU）およびRoHS指令（2014/53/EU）

に掲げる適用可能な欧州統一基準に準拠します。

周波数帯および電力 (CE用)

以下の無線装置に適用される周波数帯域と通信出力（放射および/または伝導）の公称値の許容範囲は次のとおりです：

Wi-Fi 2.4GHz (2.4GHz~2.4835GHz)、20dBm

付属の電源アダプターがない場合は、デバイスに認定メーカーが供給する電源アダプターをご使用ください。電源の詳細な要件については、製品仕様を参照してください。

付属のバッテリーがない場合は、デバイスに認定メーカーが供給するバッテリーをご使用ください。バッテリーの詳細な要件については、製品仕様を参照してください。



指令2012/19/EU (WEEE 指令)：この記号が付いている製品は、欧州連合 (EU) の地方自治体の未分別廃棄物として処分できません。適切にリサイクルするために、本製品は同等の新しい装置を購入する際に、お近くの販売業者に返却いただくか、指定された収集場所で処分してください。より詳細な情報については以下をご確認ください：www.recyclethis.info



指令2006/66/ECおよびその修正案2013/56/EU (バッテリー指令)：本製品には、欧州連合 (EU) の地方自治体の未分別廃棄物として処分できないバッテリーが含まれています。特殊バッテリー情報に関する製品資料をご覧ください。バッテリーにはこの記号が付いており、カドミウム (Cd)、鉛 (Pb)、水銀 (Hg) を示す文字も記載されています。適切にリサイクルするために、販売業者か、指定された収集場所にご返却ください。より詳細な情報については以下をご確認ください：www.recyclethis.info

安全上の指示

これらの指示は、ユーザーが製品を正しく使用し、危険や財産損失を回避できるように保証することを目的としています。ご使用前に、安全情報をよくお読みください。

法規と規則

製品の使用にあたって、お住まいの地域の電気安全性に関する法令を厳密に遵守する必要があります。

輸送

- 輸送中は、デバイスを元のパッケージまたは類似したパッケージに梱包してください。
- 開梱後は、後日使用できるように、梱包材を保存しておいてください。不具合が発生した場合、元の梱包材を使用して工場に機器を返送する必要があります。
- 元の梱包材を使用せずに返送した場合、破損が発生する恐れがありますが、その際に、当社は一切責任を負いません。
- 製品を落下させたり、物理的な衝撃を与えないでください。本器を電磁妨害から遠ざけてください。

電源

- 本デバイスへの入力電圧は、IEC61010-1 規格の限定電源 (5 VDC、2A) を満たす必要があります。詳細情報に関しては実際の製品および技術仕様を参照してください。
- プラグが適切に電源ソケットに接続されていることを確認してください。
- 1台の電源アダプターに2台以上の機器を接続してはなりません。過負荷によって過熱したり、火災発生の危険があります。

バッテリー

- 外付け充電式バッテリーの形式は18650 リチウム電池で、サイズは19 mm × 70 mm です。定格電圧は3.6 VDC で、バッテリー容量は3200 mAh です。
- バッテリーを長期保存する場合は、半年に一度はフル充電して、バッテリーの品質を保つようにしてください。これを怠った場合、破損の原因となります。
- 注意: バッテリーを不正な種別のものと交換すると爆発の危険があります。
- 不正な種別のバッテリーとの不適切な交換は、安全装置を無効にする場合があります (たとえば、一部のリチウムバッテリータイプの場合など)。
- バッテリーを火や高温のオープンの中に投入したり、バッテリーを機械的に粉砕したり切断したりしないでください。爆発の原因となることがあります。
- バッテリーを非常に高温の環境に放置しないでください。爆発や、可燃性の液体およびガスの漏出を引き起こす可能性があります。
- バッテリーを極端に低い空気圧下に置かないでください。爆発したり、可燃性の液体やガスが漏出する恐れがあります。
- 使用済みバッテリーは、指示に従って廃棄してください。

メンテナンス

- 製品が正しく動作しない場合、販売店または最寄りのサービスセンターに連絡してください。承認されていない修理や保守行為による問題について、当社はいかなる責任も負いません。
- 必要ならば、エタノールを少量含ませたきれいな布でデバイスを静かに拭きます。
- メーカーが指定していない方法で使用した場合、デバイスが提供する保護機能が損なわれる恐れがあります。
- レンズに傷がつかないように、柔らかい乾いた布やワイピングペーパーでレンズをお手入れしてください。

使用環境

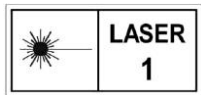
- 実行環境がデバイスの要件を満たしていることを確認します。動作温度は30°C~55°C、動作湿度は5%~95%である必要があります。

- デバイスを強い電磁波や埃の多い環境にさらさないでください。
- レンズを太陽や極端に明るい場所に向けしないでください。
- デバイスは、乾燥して換気の良い環境に配置してください。

緊急

デバイスから煙や異臭、異音が発生した場合、すぐに電源を切り、電源ケーブルを抜いて、サービスセンターにご連絡ください。

レーザー



レーザー装置を使用している場合は、デバイスのレンズがレーザービームにさらされていないことを確認してください。焼損するおそれがあります。デバイスから放射されるレーザー光は、目の怪我や皮膚の焼損、発火性物質の原因

となることがあります。レーザー距離測定機能を有効にする前に、レーザーレンズの前に人や可燃性物質がないことを確認してください。未成年者が取り出せる場所には置かないでください。波長は905 nm、最大波長は905 nmです。電力出力は1.15 mW未満です。IEC 60825-1:2014によると、本レーザー製品はクラス1レーザー製品に分類されます。

メーカー住所

310052 中国浙江省杭州市滨江区西興地区段鳳通り399号2棟ユニットB 313号室
Hangzhou Microimage Software Co., Ltd.

法令順守通知：本サーマルシリーズ製品は、アメリカ合衆国、欧州連合、英国などワッセナー・アレンジメントの会員国を含むがそれだけに限定されない各国・各地域で、輸出管理の対象となる可能性があります。サーマルシリーズ製品を外国へ転送・輸出・再輸出する場合は、貴社の法務・コンプライアンス部門もしくは自国の政府機関に、輸出ライセンスの条件についてご確認ください。

한국어

법률 정보

면책 조항

관련 법률에서 허용하는 최대 범위에서 본 매뉴얼 및 설명된 제품은 하드웨어, 소프트웨어와 펌웨어의 모든 결함 및 오류가 “있는 그대로” 제공됩니다. HIKMICRO는 상품성, 품질 만족도, 특정 목적에의 적합성 및 타사의 비침해를 포함하되 이에 국한되지 않고 명시적 또는 묵시적으로 보증하지 않습니다. 제품 사용 시 책임은 전적으로 사용자에게 있습니다. 어떠한 경우에도 HIKMICRO는 제품의 사용과 관련해 발생하는 특별한, 결과적, 부수적 또는 간접적 손해 및 특히 사업상의 이익 손실, 운영 중단으로 인한 손해 또는 데이터의 손실, 시스템 장애 또는 문서의 손실에 대해 계약 위반, 불법 행위(과실 책임 포함), 제조물 책임 또는 그 외 제품 사용 관련성과 관계없이 일절 책임지지 않으며 HIKMICRO이 해당 손상 또는 손실이 발생할 가능성을 권고한 경우에도 그렇습니다.

귀하는 인터넷의 특성상 본질적으로 보안 위험이 잠재해 있음을 인정하며, HIKMICRO는 사이버 공격, 해커 공격, 바이러스 감염 또는 기타 인터넷 보안 위험으로 인해 발생한 비정상 작동, 개인정보 유출 또는 기타 손해에 대해 일절

책임지지 않습니다. 그러나 HIKMICRO는 필요한 경우 시기적절하게 기술 지원을 제공합니다.


귀하는 해당되는 모든 법률을 준수해 본 제품을 사용하는 데 동의하며, 해당되는 법률을 준수해 사용하는 것은 전적으로 귀하의 책임입니다. 특히, 귀하는 퍼블리시티권, 지적 재산권, 데이터 보호 및 기타 개인 정보 보호권을 포함하되 이에 국한되지 않고 제3자의 권리를 침해하지 않는 방식으로 본 제품을 사용하는 것에 대해 책임을 집니다. 귀하는 불법적인 동물 사냥, 사생활 침해 또는 공공의 이익에 반하거나 불법적인 기타 목적을 위해 본 제품을 사용하지 않습니다. 귀하는 대량 살상 무기 개발 또는 생산, 화학 또는 생물 무기 개발 또는 생산, 핵폭발 또는 안전하지 않은 핵연료 주기와 관련된 또는 인권 침해를 조장할 수 있는 개발 또는 생산을 포함해 금지된 최종 용도를 위해 본 제품을 사용하지 않습니다.

본 매뉴얼과 적용되는 법률 사이에 충돌이 발생하는 경우 법률이 우선합니다.

규제 정보

이 조항은 해당 마크 또는 정보가 있는 제품에만 적용됩니다.

EU 규정 준수 이행서

 본 제품은 물론 제공되는 액세서리(해당되는 경우)에도 "CE"가 표시되어 있으므로 Directive 2014/30/EU(EMCD), Directive 2014/35/EU(LVD), Directive 2011/65/EU(RoHS), Directive 2014/53/EU에 명시된 적용되는 유럽 공통 표준을 준수합니다.

주파수 대역 및 전력(CE용)

주파수 대역 및 송신 전력(방사 및/또는 전도)공칭 한계는 다음 무선 장비에 적용됩니다.

Wi-Fi 2.4GHz(2.4GHz ~ 2.4835GHz), 20dBm

전원 어댑터가 공급되지 않은 기기의 경우, 공인 제조업체에서 제공하는 전원 어댑터를 사용하십시오. 자세한 전원 요구 사항은 제품 사양을 참조하십시오.

배터리가 공급되지 않은 기기의 경우, 공인 제조업체에서 제공하는 배터리를 사용하십시오. 자세한 배터리 요건은 제품 사양을 참조하십시오.



Directive 2012/19/EU (WEEE 지침): 이 기호가 표시된 제품은 유럽 연합 내에서 분류되지 않은 일반폐기물로 폐기할 수 없습니다. 적절히 재활용하기 위해 동급 장비를 새로 구매할 때 현지 공급업체에 제품을 반납하거나 지정된 수거 장소에 폐기하십시오. 자세한 내용은 www.recyclethis.info를 참조하십시오.



Directive 2006/66/EC 및 개정 2013/56/EU(배터리 지침): 본 제품에는 유럽 연합 내에서 분류되지 않은 일반폐기물로 폐기할 수 없는 배터리가 포함되어 있습니다. 특정 배터리에 관한 자세한 내용은 제품 관련 문서를 참조하십시오. 이 기호가 표시된 배터리에는 카드뮴(Cd), 납(Pb)또는 수은(Hg)을 나타내는 글자가 포함될 수 있습니다. 적절히 재활용하기 위해 공급업체에 배터리를 반납하거나 지정된 수거 장소에 폐기하십시오. 자세한 내용은 www.recyclethis.info를 참조하십시오.

KC

B급 기기: 이 기기는 가정용(B급) 전자파적합기기로써 주로 가정에서 사용하는 것을 목적으로 하며, 모든 지역에서 사용할 수 있습니다.

안전 지침

이 지침은 사용자가 제품을 올바르게 사용해 위험 또는 재산상의 손실을 방지하도록 하기 위해 제공되는 것입니다. 사용하기 전에 모든 안전 정보를 주의 깊게 읽으십시오.

법률 및 규정

제품을 사용하려면 현지 전기 안전 규정을 엄격히 준수해야 합니다.

운반

- 장비를 운반할 때는 본래 포장재 또는 유사한 포장재에 장비를 놓으십시오.
- 포장을 뜯 다음에는 나중에 사용할 수 있도록 모든 포장재를 보관하십시오.
- 고장이 발생할 경우에는 장비를 본래 포장 상태로 포장해 공장으로 반품해야 합니다.
- 본래 포장 상태로 운송하지 않으면 장비가 손상될 수 있으며, 회사는 일일 책임지지 않습니다.
- 제품을 떨어뜨리거나 물리적 충격을 가하지 마십시오. 장비가 전자파의 간섭을 받지 않도록 하십시오.

전원 공급 장치

- IEC61010-1 표준에 따라 장비 입력 전압이 LPS(5VDC, 2A)를 충족해야 합니다. 자세한 내용은 실제 제품과 기술 사양을 참조하십시오.
- 플러그가 전원 소켓에 올바르게 연결되어 있는지 확인하십시오.
- 과부하로 인한 과열 또는 화재 위험을 방지하기 위해 하나의 전원 어댑터에 여러 장비를 연결하지 마십시오.

배터리

- 외부 충전식 배터리 유형은 18650 이며 배터리 크기는 19mm x 70mm 여야 합니다. 정격 전압은 3.6VDC 이고 배터리 용량은 3200mAh 입니다.
- 배터리를 장기간 보관하는 경우 배터리의 품질을 보장하기 위해 6 개월마다 완충하십시오. 그렇지 않을 경우 손상될 수 있습니다.
- 주의 사항: 배터리를 잘못된 유형으로 교체하면 폭발의 위험이 있습니다.
- 배터리를 잘못된 유형으로 부적절하게 교체하면 안전장치가 작동하지 않을 수 있습니다(예: 일부 리튬 배터리 유형의 경우).
- 배터리를 불 또는 뜨거운 오븐에 넣거나 기계적으로 부수거나 절단하지 마십시오. 폭발의 위험이 있습니다.
- 배터리를 주변 온도가 매우 높은 곳에 두지 마십시오. 폭발하거나 인화성 액체 또는 기체가 누출될 수 있습니다.
- 배터리를 기압이 매우 낮은 곳에 두지 마십시오. 폭발하거나 인화성 액체 또는 기체가 누출될 수 있습니다.
- 사용한 배터리는 지침을 준수해 폐기하십시오.

유지 관리

- 제품이 제대로 작동하지 않을 경우 판매점 또는 가까운 서비스 센터에 문의하십시오. 당사는 무단 수리 또는 유지 관리로 인해 발생한 문제에 대해 일일 책임지지 않습니다.
- 필요한 경우 깨끗한 헝겊에 에탄올을 소량 묻혀 장비를 살살 닦아주십시오.
- 제조사가 지정하지 않은 방식으로 장비를 사용하는 경우 장비에 의해 제공되는 보호 성능이 손상될 수 있습니다.
- 렌즈가 긁히지 않도록 부드럽고 마른 천이나 종이로 렌즈를 닦아주십시오.

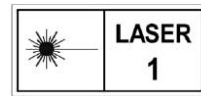
사용 환경

- 작동 환경이 장비의 작동 요구 사항을 충족하도록 하십시오. 작동 온도는 -30°C - 55°C(-22°F - 131°F)여야 하며 상대 습도는 5%~95%여야 합니다.
- 장비를 전자파 방사가 높거나 먼지가 많은 환경에 노출하지 마십시오.
- 렌즈를 태양 또는 기타 밝은 빛에 조준하지 마십시오.
- 장비를 건조하고 통풍이 잘되는 환경에 두십시오.

비상 버튼

장비에서 연기, 냄새 또는 소음이 발생하면 즉시 전원을 끄고 전원 케이블을 뽑은 다음 서비스 센터에 연락하십시오.

레이저



레이저 장비를 사용할 때는 장비 렌즈를 레이저 빔에 노출하지 마십시오. 그렇지 않으면 화재가 발생할 수 있습니다. 장비에서 방출되는 레이저 방사선은 눈 손상, 피부 화상을 초래하거나 인화성 물질을 생성할 수 있습니다.

레이저 거리 측정 기능을 활성화하기 전에 레이저 렌즈 앞에 사람 또는 인화성 물질이 없도록 하십시오. 미성년자가 사용할 수 있는 장소에 장비를 놓지 마십시오. 파장은 905nm이며 최대 출력은 1.15mW 미만입니다. IEC 60825-1:2014에 따라 이 레이저 제품은 1급 레이저 제품으로 분류됩니다.

제조사 주소

중국저장성310052항저우빈장구시상하위지구단평가 399 빌딩 2, B동, 룸 313
Hangzhou Microimage Software Co., Ltd.

규정 준수 알림: 열화상 시리즈 제품은 미국, 유럽 연합, 영국 및/또는 기타 바세나르 협정국을 포함하되 이에 국한되지 않고 여러 국가 및 지역의 수출 통제 대상이 될 수 있습니다. 열화상 시리즈 제품을 국가 간 운송, 수출, 재수출하려는 경우 필요한 수출 라이선스 요구 사항에 대해 법률 또는 규정 준수 전문가 또는 해당 국가의 정부 기관에 문의하십시오.

繁體中文

法律資訊 免責聲明

在適用法律允許的最大範圍內，本手冊及所描述產品，其硬體、軟體和韌體均以「現狀」提供，瑕疵錯誤概不負責。HIKMICRO 不作任何明示或暗示的保證，包括但不限於適售性、品質滿意度或適合某特定用途。您必須承擔使用本產品的風險。對於任何特殊、衍生、偶發或間接的損害，包括但不限於營業利潤損失、營業中斷，或者資料遺失、系統毀損或文件遺失，只要是基於違反合約、侵權（包括過失）、產品責任或產品使用（即使 HIKMICRO 已知悉可能會有此類損害或損失），HIKMICRO 概不負責。

您了解網際網路的性質具有固有的安全風險，對於因網路攻擊、駭客攻擊、病毒感染或其他網路安全風險而造成的異常運作、隱私洩漏或其他損害，HIKMICRO 概不承擔任何責任；但 HIKMICRO 將提供及時的技術支援。

您同意依照所有適用法律使用本產品，而且您有責任確保您的使用符合適用法律。特別是，您有責任在使用本產品時不侵犯第三方權利，包括但不限於出版權、知識財產權或資訊保護以及其他隱私權。不得將本產品作為非法狩獵動物、侵犯隱私權或

任何其他非法或損害公眾利益等用途。您不得將本產品用於任何禁止的最終用途，包括開發或生產大規模毀滅性武器、開發或生產化學武器或生物武器，以及任何有關核爆炸或不安全核燃料循環的任何活動，或支持侵犯人權。

如果本手冊與適用法律產生任何衝突，以後者為準。

法規資訊

這些條款僅適用於帶有對應標記或資訊的產品。

EU 合規性聲明



本產品及其配件 (如果有) 均會標示「CE」，表示符合適用 Directive 2014/30/EU (EMCD)、Directive 2014/35/EU (LVD)、Directive 2011/65/EU (RoHS)、Directive 2014/53/EU 所列歐洲協調標準。

頻帶和功率 (用於 CE)

頻帶和傳輸功率 (輻射及/或導通) 標稱限值，適用於以下無線電設備，如下：

Wi-Fi 2.4 GHz (2.4 GHz 至 2.4835 GHz)，20 dBm

裝置未隨附電源變壓器時，請使用合格製造商提供的電源變壓器。有關詳細的功率要求，請參閱產品規格。

裝置未隨附電池時，請使用合格製造商提供的電池。有關詳細的電池要求，請參閱產品規格。



指令 2012/19/EU (WEEE 指令)：已標示此符號的產品在歐盟不得當成未分類的都市廢棄物處理。為了正確回收，請在購買同等的新設備時將本產品退回當地供應商，或將其棄置在指定的回收點。詳細資訊請參閱 www.recyclethis.info。



指令 2006/66/EC 及其修訂 2013/56/EU (電池指令)：本產品內含一顆電池，在歐盟區不能當成未分類的都市廢棄物處理。有關特定的電池資訊，請參閱產品說明文件。已標示此符號的電池可能含有代表鎘 (Cd)、鉛 (Pb) 或汞 (Hg) 的字母。為正確回收，請將電池送回供應商或指定的回收點。詳細資訊請參閱 www.recyclethis.info。

應商或指定的回收點。詳細資訊請參閱 www.recyclethis.info。

安全指示

這些指示的目的在確保使用者正確使用本產品，避免造成危險或財產損失。使用前請先閱讀所有的安全性資訊。

法律和法規

使用本產品必須嚴格遵守當地電氣安全法規。

運輸

- 在運送裝置時，請將裝置放入原本的或類似的包裝中。
- 在拆封後保留所有包裝以供將來使用。如果發生任何故障，則需要利用原本的包裝將裝置送回工廠。
- 未使用原本的包裝運輸可能會導致裝置損壞，本公司概不承擔任何責任。
- 請勿使本產品掉落或遭受撞擊。請勿讓裝置受到磁性干擾。

電源供應

● 根據 IEC61010-1 標準，本裝置的輸入電壓應符合有限電源 (5 VDC, 2 A) 的要求。如需詳細資訊，請參閱實際產品和技術規格。

● 確認已將插頭正確連接至電源插座。

● 請勿將多個裝置連接至相同電源變壓器以避免過熱，或因過載造成火災危險。

電池

● 外接可充電電池類型為 18650，而且電池大小應在 19 mm × 70 mm 以內。額定電壓為 3.6 VDC，且電池容量為 3200 mAh。

● 為了長期儲存電池，請確保電池每半年充滿電，以確保電池品質。否則，可能會造成損壞。

● 注意：若更換的電池類型不正確，會有爆炸的風險。

● 換錯類型不正確的電池，可能會使保護措施失效 (例如，某些類型的鋰電池)。

● 禁止將電池棄置火中或高溫烤箱中，並禁止使用機械來壓碎或切碎電池，否則可能導致爆炸。

● 禁止將電池置於極高溫的環境中，否則可能導致爆炸或造成易燃液體或氣體洩漏。

● 禁止將電池置於極低空氣壓力下，否則可能導致爆炸或造成易燃液體或氣體洩漏。

● 請依照指示棄置使用過的電池。

維護

● 如果產品無法正常運作，請聯絡您的經銷商或最近的服務中心。對於因未經授權的維修或保養而造成的問題，本公司概不承擔任何責任。

● 如有需要，請使用乾淨的布和少量酒精輕輕擦拭裝置。

● 如果以製造商未指定的方式使用設備，則可能會影響裝置所提供的保護。

● 使用柔軟乾燥的布或擦拭紙清潔鏡頭，以避免刮傷。

使用環境

● 請確定操作環境符合裝置的需求。工作溫度應為 -30°C ~ 55°C (-22°F ~ 131°F)，且工作濕度應為 5% ~ 95%。

● 請勿使裝置暴露於高電磁輻射或塵土飛揚的環境中。

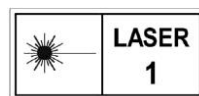
● 請勿將鏡頭瞄準陽光或任何其他明亮的光線。

● 將裝置放在乾燥且通風良好的環境中。

緊急

如果裝置產生煙霧、異味或噪音，請立即關閉電源，拔除電源線，並聯絡維修中心。

雷射



使用任何雷射設備時，請確保裝置鏡頭未暴露在雷射光束中，否則可能會燒毀。裝置發射的雷射輻射可能會導致眼睛受傷、皮膚燃燒或易燃物質。在啟用雷射測距功能之前，請確認雷射鏡頭前面沒有人類或易燃物質。請勿將裝置放在在未成年人可取得的地方。波長為 905 nm，且最大功率輸出小於 1.15 mW。根據 IEC 60825-1:2014，這款雷射產品歸類為 1 類雷射產品。

1:2014，這款雷射產品歸類為 1 類雷射產品。

製造地址

310052 中國浙江省杭州市濱江區西興街區丹風路 399 號 2 號樓 B 單元

313 室

杭州微影軟件有限公司

合規性注意事項：熱像系列產品可能在不同國家或地區受到出口管制，包括但不限於美國、歐盟、英國和/或瓦森納協議的其他成員國。如果您打算在不同國家之間轉讓、出口、再出口熱像系列產品，請洽詢您的專業法律或合規性專家或地方政府機關，以瞭解任何必要的出口許可要求。



HIKMICRO

See the World in a New Way



Facebook: HIKMICRO Outdoor Instagram: hikmicro_outdoor YouTube: HIKMICRO Outdoor

LinkedIn: HIKMICRO

Website: www.hikmicrotech.com E-mail: support@hikmicrotech.com