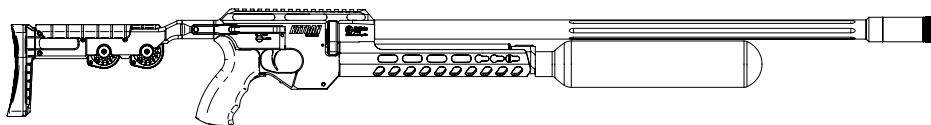
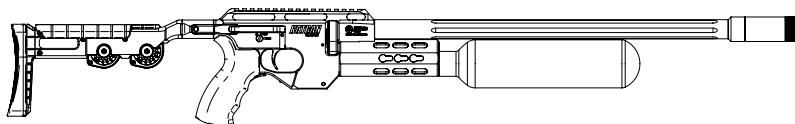
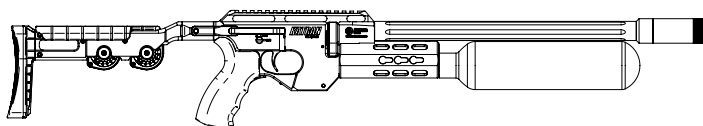
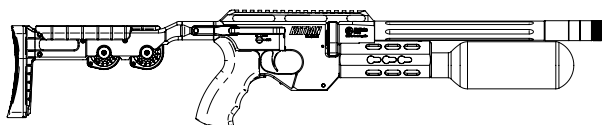
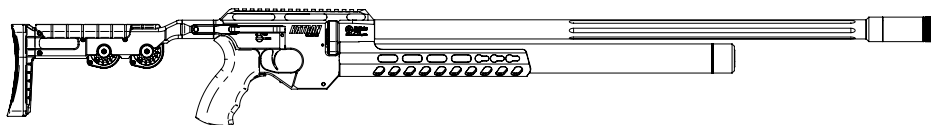
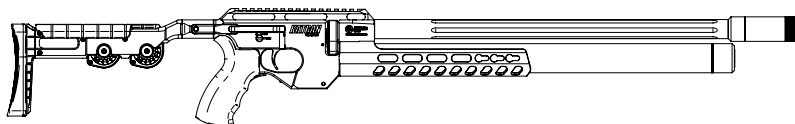
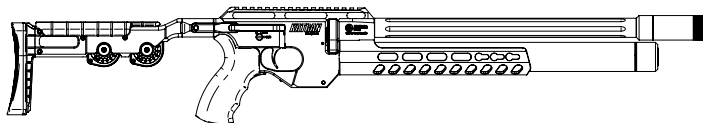
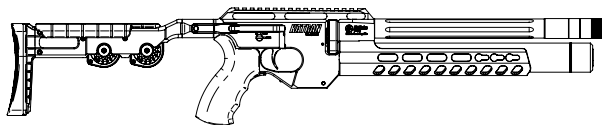


KATRAN



AirMaks
arms



UŽIVATELSKÝ MANUÁL

VÁŽENÝ ZÁKAZNÍKU,

děkujeme, že jste si zakoupili vzduchovou zbraň **AirMaks arms** model **KATRAN**, kterou pro vás navrhla a vyrobila společnost **Haferrest-Praha s.r.o.**

Dostáváte do rukou naši nejnovější vzduchovou zbraň v PCP technologii a my věříme, že jsme udělali vše, abyste s touto zbraní dosahovali těch nejlepších sportovních výsledků.

Máte-li jakékoli dotazy, neváhejte nás kontaktovat na email:

airmaksarms@gmail.com

S pozdravem, tým **Haferrest-Praha s.r.o.**

VAROVÁNÍ! TOTO NENÍ HRAČKA!

Před použitím zbraně si pozorně přečtete tuto příručku. Uživatelský manuál obsahuje informace, které je nutné dodržovat pro bezpečné a bezproblémové používání tohoto výrobku.

Je nutné, abyste se seznámili s uvedenými bezpečnostními pokyny.

VAROVÁNÍ! Tato zbraň může být v držení nebo nesena pouze osobou starší 18. let

Nesprávné či nedbalé zacházení může vést ke zranění, smrti nebo poškození

majetku. Stejně následky mohou vyplývat z úpravy částí zbraně, používání

nesprávného druhu diablek/zanedbání údržby nebo ignorování pokynů v návodu k obsluze.

Výrobce v žádném případě nenese odpovědnost za následky vzniklé nedbalostí a neodbornou manipulací!

Při používání dodržujte zásady bezpečné manipulace se zbraní.

POKYNY PRO BEZPEČNOU MANIPULACI SE ZBRANÍ

Vždy zacházejte s vaší zbraní, jako by byla nabitá!

Zbraň odkládejte nebo podávejte další osobě vždy nenabitou.

Nenechávejte zbraň bez dozoru.

Konzumace alkoholu nebo drog je při manipulaci se zbraní zakázána.

Vždy si buďte jisti, kam střílíte a co je za vašim terčem. Nestřílejte proti tvrdému povrchu jako beton/kámen nebo na místech, kde nemůžetearučit bezpečný dopad projektilu (křoví).

Zbraň uschovávejte zabezpečenou, mimo dosah dětí.

Neupravujte žádné části zbraně. Neodborným zásahem zaniká záruka.

Nikdy nepoužívejte zbraň k jiným účelům než ke sportovní střelbě na papírové/kovové terče.

Před nabitím zbraně se ujistěte, že ústí hlavně, komora a závěr jsou čisté a bez překážek.

Před čištěním pušky nebo jinou manipulací s puškou odstraňte zásobník a proved'te výstřel na prázdko.

OBECNÝ POPIS

Zbraň je dodávána v plastovém kufru vhodném pro bezpečnou přepravu. Zbraň kategorie D nesmí být na veřejnosti transportována viditelně!

Každá zbraň je ve výrobním závodu testována dle náročných kritérií a je kladen velký důraz na zajištění kvality jednotlivých dílů, což uživateli zajišťuje spolehlivou funkčnost a přesnost.

Výrobce není schopen ovlivnit, jak se se zbraní zachází po odeslání z výrobního závodu, proto při nákupu zbraně zkontrolujte, zda je zbraň, kterou kupujete, kompletní a nepoškozená.

UPOZORNĚNÍ!

Zbraň a její součásti byly nastaveny již z výroby pro nejlepší funkčnost a výkon daného modelu. Neoprávněný/neodborný zásah do zbraně může negativně ovlivnit spolehlivost, ale také může způsobit nevratné poškození zbraně, případně poškodit vaše zdraví či majetek.

ZÁRUKY

Společnost Haferrest-Praha s.r.o., výrobce vzduchové zbraně modelu **KATRAN**, poskytuje 24 měsíční zárukou na správné fungování zbraně jako celku a případné vady jednotlivých dílů. Záruka nabývá účinnosti dnem prodeje.

Záruka se nevztahuje na:

1. Mechanické poruchy způsobené nevhodnou manipulací (mechanické poškození, poškození vlivem pádu, a další).
2. Případy, kdy došlo k zásahu do zbraně neoficiálním servisem nebo jinou osobou.
3. Vady způsobené použitím jiného druhu střeliva, než je doporučeno výrobcem.
4. Nedodržením pokynů obsažených v tomto manuálu.

Pokud je k transportu zbraně použita doručovací služba, zkontrolujte při převzetí zásilky, zda není krabice poškozena.

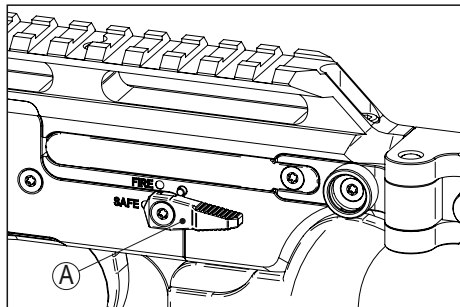
Výrobce nenesе žádnou odpovědnost za škody vzniklé během přepravy. Veškeré případné nároky musí být vyřešeny v rámci doručovací služby.

OBSAH BALENÍ

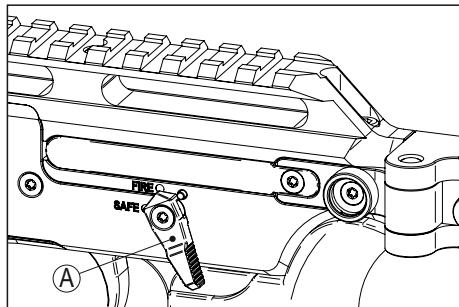
- zbraň v kvalitním pouzdře
- plnicí konektor
- 1 zásobník
- uživatelský manuál

	KATRAN C/CB	KATRAN /B	KATRAN L/LB	KATRAN X/XB
DÉLKA, MM	780	910	1030	1210
SLOŽENÁ, MM	535	665	785	965
VÁHA (BEZ OPTIKY), KG	2,3	2,53 / 2,66	2,82	3 / 3,3
RÁŽE	4,5 (.177), 5,5 (.22), 6,35 (.25)			
DÉLKA HLAVNĚ, MM	280	400	520	700
OBSAH NÁDOBY, CC	165 / 300	200 / 480	285 / 480	285 / 600
MAXIMÁLNÍ TLAK, BAR	300			
NABÍJENÍ	Zásobník			
ZÁSOBNÍK (RAN)	4,5 (.177) - 18 / 5,5 (.22) - 16 / 6,35 (.25) - 14			
POJISTKA	Manuální			
SPOUŠŤ	Nastavitelná			
MÍŘIDLA	Lišta Picatinny			
PAŽBA	Skládací; nastavitelná výška lícnice, nastavitelná výška a délka botky			
RUKOJEŤ	AR15 pro praváka			
DOPLŇUJÍCÍ INFORMACE	Předpažbí s 9/15 Keymod slots, závit 1/2" UNF pro moderátor			

BEZPEČNOSTNÍ POJISTKA



Posunutím páčky pojistky (A) na značku «SAFE» dojde k zajištění zbraně.

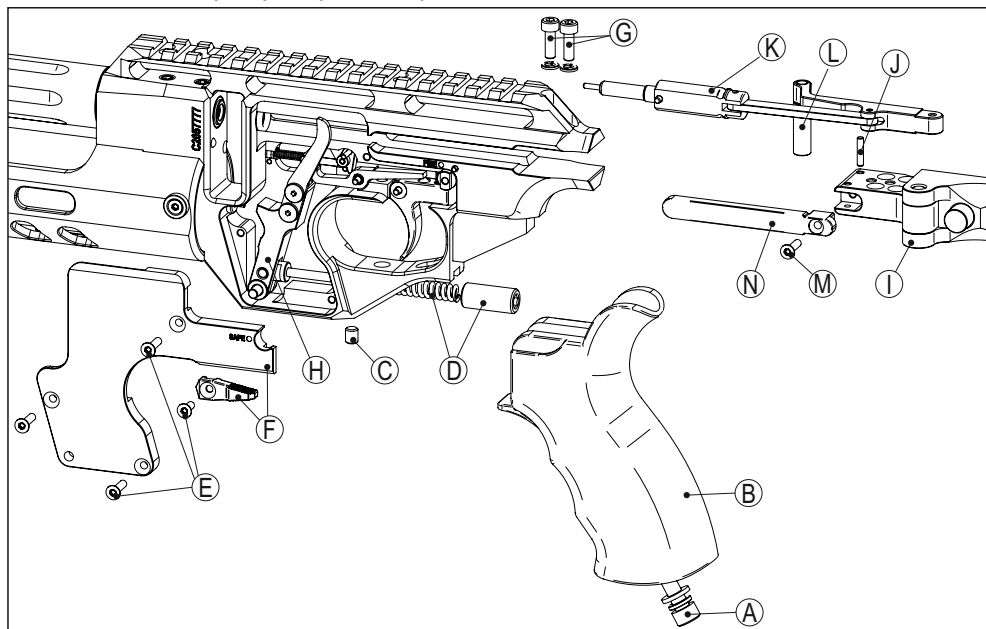


Posunutím páčky pojistky (A) na značku «FIRE» dojde k odjištění zbraně.

ZMĚNA STRANY NATAHOVACÍ PÁKY

V rámci co nejlepšího střeleckého komfortu umožňuje KATRAN velice snadnou změnu strany natahovací/nabíjecí páky. Pro správnou záměnu strany postupujte dle následujícího postupu:

- vyšroubujte šroub (A) a sundejte pažbičku (B)
- povolte šroub (C), vyšroubujte (D) a vyjměte pružinu (D)
- vyšroubujte šrouby (E) a (M), sundejte díly (F) a (N) a posuňte úderník (H)
- vyšroubujte šrouby (G) a vyjměte pažbu (I) a podáváč s natahovací pákou
- vyjměte kolík (J), vyšroubujte rukojeť (L) a dejte ji na druhou stranu
- změňte konfiguraci na levou / pravou verzi
- sestavte všechny díly v opačném pořadí



PLNĚNÍ VZDUCHOVÉ NÁDOBY

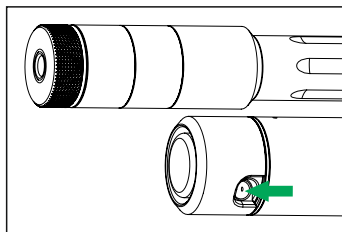
Používejte pouze stlačený vzduch!

Nepoužívejte žádné jiné plyny, včetně kyslíku, který může způsobit plamen nebo výbuch, který může mít za následek vážné poranění nebo smrt.

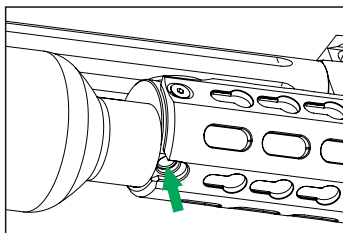
Nepokoušejte se rozebrat větrovku za účelem opravy ventilu nebo jakékoliv plnicí součástky. Součástky mohou od zbraň odletět nebezpečnou rychlostí důsledkem vysokého tlaku.

Zbraň plňte pomalu do hodnoty cca 300 baru! Příliš rychlé plnění by mělo za následek nadměrné ohřívání a tím nepřesně ukazující stav barometru.

Nepřepĺňujte zbraň na více než 300 baru, mohlo by dojít k poškození zbraň. Po naplnění odvzdušněte přebytečný vzduch pomocí odvzdušňovací šroubu na Vašem plnicím zařízení, poté lze bezpečně odpojit plnicí hadici.



Pro variantu s kartuše



Pro variantu s bombou

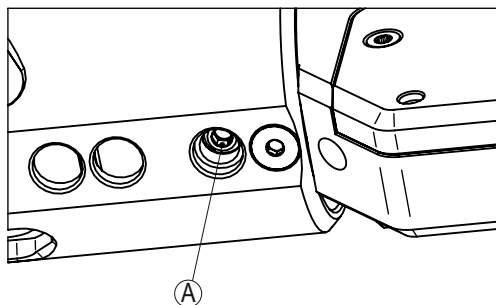
VYPUŠTĚNÍ VZDUCHOVÉ NÁDOBY

VAROVÁNÍ! PŘED VYPUŠTĚNÍM, VYJMĚTE ZÁSOBNÍK, UJISTĚTE SE, ŽE JE ZBRAŇ VYBITÁ A NENATAŽENÁ.

Během následujících kroků držte hlaveň do bezpečného prostoru, kde nejsou další osoby, zvířata nebo malé objekty. V průběhu vypouštění jde skrz hlaveň vzduch pod velkým tlakem.

Postupujte následovně:

- povolte šroub (A)
- vyčkejte dokud nedojde k úplnému vypuštění vzduchové nádoby
- proved'te výstřel na prázdko do bezpečného prostoru
- zatáhněte šroub (A)



ČIŠTĚNÍ A ÚDRŽBA ZBRANĚ

Vždy mějte zbraň v suchém a bezprašném prostředí. Udržujte svou zbraň v souladu s manuálem pro její dlouhou životnost.

Po ukončení střelby se doporučuje vyčistit zbraň jemným hadříkem. Pro čištění vnitřku hlavně použijte speciální čisticí prostředky, určené pro zbraně. Ostatní části pušky otřete suchým hadříkem. Pro čištění těla zbraně používejte neagresivní čisticí prostředky určené k čištění zbraní.

Pro zachování maximální přesnosti zbraně, musí být hlaveň pravidelně čistěna a ošetřována. Používejte pouze výrobky určené k tomuto účelu.

Zbraň vyčistěte neprodleně pokud je vystavena vlhku/dešti!

Zbraň čistěte a kontrolujte nejméně jednou za rok v mírných klimatických podmínkách.

Zbraň čistěte nejméně jednou měsíčně v náročných klimatických podmínkách.

Všechny pohyblivé části zbraně promažte minimálně jednou ročně.

VAROVÁNÍ!

POKUD PŘI STŘELBĚ DOJDE K ZÁVADĚ, VYBIJTE ZBRAŇ, NIKDY NEMIŘTE MIMO BEZPEČNÝ PROSTOR A DODRŽUJTE BEZPEČNOU MANIPULACI V PRŮBĚHU ZJIŠTĚNÍ A ODSTRANĚNÍ ZÁVADY.

POKUD NELZE ODSTRANIT ZÁVADU NA MÍSTĚ, KONTAKTUJTE AUTORIZOVANÝ SERVIS.

STŘELIVO

Vysoká úroveň sportovní hlavně je určena pouze pro použití kvalitních diabolek ve stejném kalibru jako je vyrobená zbraň. Nepoužívejte zdeformované nebo jinak poničené diabolky.

Haferrest-Praha s.r.o. si vyhrazuje právo provádět změny a vylepšení jakéhokoli výrobku a částí výrobku popsaných v tomto dokumentu bez předchozího upozornění.

Všechny další informace o výrobku naleznete na webových stránkách společnosti www.airmaksarms.com

AirMaks arms je ochranná známka společnosti **Haferrest-Praha s.r.o.**

Haferrest-Praha s.r.o.
Lukavecká 1732
193 00 Praha
Česká republika
www.airmaksarms.com
airmaksarms@gmail.com

