

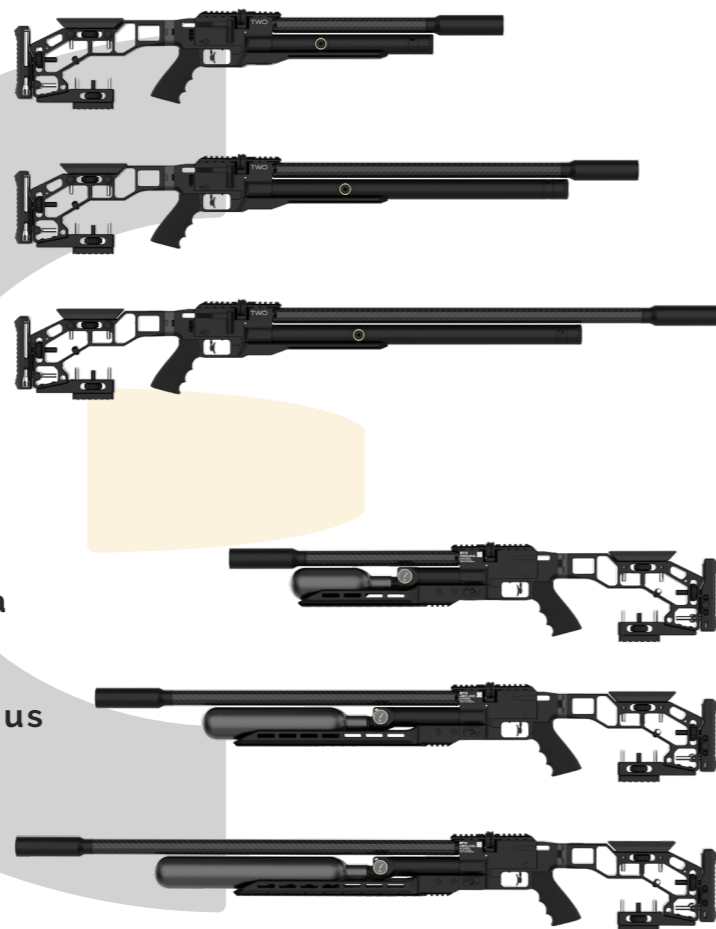
EPIC AIRGUNS



Manuál

OBSAH

- 3 Úvod
- 4 Bezpečnostní pokyny
- 6 Režimy
- 7 Hlaveň
- 9 Taktická pažba
- 10 Montážní prvky pro příslušenství
- 11 Vzduchová nádrž a plnění
- 14 Externě nastavitelný regulátor
- 15 Externě nastavitelná bicí pružina
- 16 Zásobník
- 18 Modulární spoušťový mechanismus
- 20 Oboustranná nabíjecí páka
- 21 Kontakt



Vítejte v rodině EPIC AIRGUNS

Váš model EPIC TWO byl ručně sestaven v České republice týmem střelců, kteří si cení kvality a zážitků, které vám vaše vzduchovka přinese. Představujeme novou éru precizních vzduchovek pro terčovou střelbu a v zemích, kde je to povoleno, i pro účinnou likvidaci škůdců. Náš tým je mladý a snaží se co nejvíce využívat nové nápady a technologie při konstrukci a výrobě profesionálních vzduchových zbraní.

EPIC TWO je vzduchová puška, která byla pečlivě vyrobena tak, aby nabízela vše, co může střelec požadovat, od nekompromisní přesnosti nastavení výkonu pomocí externě nastavitelného regulátoru tlaku v obou směrech, nahoru i dolů při plném natlakování, předepnutí pružiny a možnost doladit nejvyšší možnou přesnost při různých výkonech díky jemnému předepnutí hlavě nebo ergonomii díky stavitelné lícnici a botce.

Pokud jste si zakoupili EPIC TWO s výškově nastavitelným bag riderem, můžete jej využít při benchrest střelbě pro přesné zamíření na cíl. EPIC TWO rovněž obsahuje vyvážený ventil, který lze snadno otevřít pro dosažení maximálního výkonu, i když je nastavení tlaku vzduchu v regulátoru nastaveno velmi vysoko, aniž byste museli použít enormní sílu pružiny nebo hmotnost kladívka. EPIC TWO nabízí několik ráží, díky kterým vyniká na střelnici i v terénu.

Naše platforma umožňuje zvolit si vlastní pažbu, plenum, vzduchovou nádrž, délku a výrobce hlavě, monopod, nastavitelný bag rider, několik rukojetí AR-15, laminátové doplňky, ústovou brzdu, tlumič zvuku, prodloužené lišty Arca-Swiss a mnoho dalšího. To znamená, že si můžete vytvořit zcela jedinečnou vzduchovku, která bude přizpůsobena vašim specifickým střeleckým požadavkům.

Bezpečnostní pokyny

VAROVÁNÍ! TENTO PRODUKT NENÍ HRAČKA. JEDNÁ SE O PRECIZNÍ VZDUCHOVOU PUŠKU PRO TERČOVOU STŘELBU. PŘED POUŽITÍM SI PEČLIVĚ PŘEČTĚTE TENTO NÁVOD K OBSLUZE. PŘED POUŽITÍM SE UJISTĚTE, ŽE JSTE POROZUMĚLI TĚMTO POKYNŮM A VAROVÁNÍM. NEDODRŽENÍ A NERESPEKTOVÁNÍ TĚCHTO POKYNŮ A VAROVÁNÍ MŮŽE MÍT ZA NÁSLEDEK ZRANĚNÍ, SMRT VAŠI ČI JINÝCH OSOB NEBO POŠKOZENÍ MAJETKU.

Vzduchovka EPIC TWO je nebezpečná zbraň, se kterou je třeba zacházet velmi opatrně. Tato vzduchovka by měla být vždy namířena bezpečným směrem a mělo by se s ní zacházet, jako by byla nabitá a připravená ke střelbě. Vzduchovka EPIC TWO je určena pro přesnou terčovou střelbu s extrémní přesností a pro závodní střelbu. Pro dosažení této úrovně přesnosti má EPIC TWO extrémně lehkou plně nastavitelnou modulární spoušť. Vzduchovka musí být v režimu SAFE, kdykoli s ní manipulujete nebo ji přepravujete. Pokud je vzduchovka v režimu FIRE, náraz může zapříčinit neúmyslný výstřel. Uživatel musí při manipulaci nebo přepravě zbraně vždy dbát zvýšené opatrnosti - pokud je zbraň nabitá, mějte ji v režimu SAFE nebo ji vybijte výstřelem v bezpečném směru, abyste zabránili náhodnému výstřelu. Při otevírání závěru a vyjímání zásobníku směřujte vzduchovku bezpečným směrem. **BEZPEČNOST JE VAŠE ZODPOVĚDNOST!**

- Seznamte se s platnými předpisy týkajícími se stlačeného vzduchu a používání a přepravy vzduchových zbraní a dodržujte je.
- Nenabíjejte a nestřílejte z této vzduchovky, dokud si důkladně nepřečtete tento návod a neporozumíte bezpečnostním prvkům.
- Zacházejte s touto, jakož i s jakoukoli jinou vzduchovkou, jako by byla nabitá a připravená ke střelbě.
- Nedívejte se do hlavně vzduchové zbraně. Neúmyslný výstřel může způsobit ztrátu zraku, vážné zranění nebo smrt.

- Dokud nebudete připraveni ke střelbě, udržujte hlaveň vzduchovky namířenou bezpečným směrem.
- Nikdy nemiřte vzduchovkou na nic, na co nemáte v úmyslu vystřelit.
- Zásobník nabijte a vložte do pušky, až tehdy, kdy je připravena k okamžitému použití.
- Nevystavujte tento produkt na veřejnosti, jelikož by to mohlo vyvolat zmatek a být považováno za trestný čin.
- Pro nákup nebo používání této vzduchovky musíte být starší 18 let. Uchovávejte ji mimo dosah dětí.
- Při manipulaci se vzduchovkou nebo při střelbě z ní vždy používejte ochranné brýle určené pro sportovní střelbu.
- Neplňte vzduchovou kartuši po vypršení platnosti její tlakové zkoušky/certifikace.
- Spoušť modelu EPIC TWO může být nastavena na extrémní citlivost vůči nárazům, proto je nutné dbát zvýšené opatrnosti, aby nedošlo k neúmyslnému výstřelu.
- Nerozebírejte, neupravujte ani nevyměňujte žádné vnitřní součásti vzduchovky, pokud k tomu nejsou v tomto návodu uvedeny zvláštní pokyny. Nesprávná manipulace s vnitřními součástmi může ovlivnit bezpečnost a spolehlivost vaší vzduchovky a může mít za následek vážné zranění nebo smrt.
- Jakákoli údržba, oprava nebo servis prováděný kýmoli jiným než společností EPIC AIRGUNS nebo kvalifikovaným servisním střediskem či puškařem může ovlivnit bezpečnost a spolehlivost této vzduchovky.
- Používejte pouze originální díly od společnosti EPIC AIRGUNS.
- Tento manuál by měl být vždy přiložen k této vzduchové pušce a měl by být k ní přiložen i při převodu vlastnictví nebo přenechání pušky jiné osobě. Kopie tohoto bezpečnostního a instruktážního manuálu jsou k dispozici ke stažení na adrese <https://www.epicairguns.com>.

Režimy

Pojistka - Režim Safe

Vzduchovka se považuje za dočasně zajištěnou, pokud je přerušena střelba, pojistka je v režimu SAFE a zbraň je namířena bezpečným směrem.

Pro úplné zajištění vzduchovky vyjměte zásobník, potvrďte vybití vzduchovky střelbou bezpečným směrem a ujistěte se, že je pojistka přepnuta do režimu SAFE.

Pojistka - Režim Fire

Vzduchovka je v režimu střelby, když je pojistka v režimu FIRE. Vzhledem k velmi citlivé spoušti vzduchové pušky EPIC TWO, která může být náhodně aktivována nárazem, by měla být pojistka přepnuta do režimu FIRE (střelba) pouze tehdy, když je namířena bezpečným směrem a připravena ke střelbě.

UPOZORNĚNÍ! Vždy předpokládejte, že vzduchovka může náhodně vystřelit, a při manipulaci se vzduchovkou mimo bezpečný prostor se vždy ujistěte, že je vzduchovka plně zajištěna: zásobník je vyjmut, nábojová komora je prázdná (vystřelení bezpečným směrem) a pojistka je přepnuta do režimu SAFE.



Hlaveň

Soustava hlavně vzduchové pušky EPIC TWO se skládá celkem z pěti dílů:

1. Hlaveň, dle ráže zakoupené vzduchovky a volby mezi CZUB nebo Lothar-Walther polygonálním drážkováním. Oba typy hlavní jsou nečokované se stoupáním drážek 17,7" pro ráže .177 .22 a .25.
2. Karbonový plášť, který umožňuje správné předepnutí hlavně pro případné harmonické seřízení pro různé typy a hmotnosti nábojů.
3. Distanční vložka pro vystředění pláště a jeho upevnění k tělu vzduchovky.
4. Pojistná matice pro uchycení předchozí distanční vložky, rovněž určená pro správné předepnutí hlavně.
5. Distanční prvek pro vystředění pláště na konci hlavně; utažením nebo povolením tohoto dílu vzhledem k pojistné matici lze jemně doladit předepnutí hlavně pro různé typy a hmotnosti nábojů. K seřízení, tedy k uvolnění či utažení této části, si můžete zakoupit speciální nástroj, který pasuje na 1/2" momentový klíč.



Pro dosažení požadovaného předepnutí hlavně doporučujeme použít 1/2" momentový klíč s rozsahem kroutícího momentu mezi 18-24 Nm (13-18 ft-lbs). Hlaveň je z výroby nastavena na 20 Nm (14,75 ft-lbs).

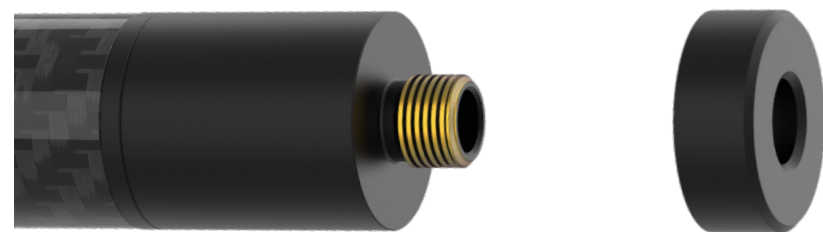


U hlavně EPIC TWO můžete zvýšit předepnutí hlavně bez její demontáže z těla vzduchovky pouze jejím utažením na více než 20 Nm (14,75 ft-lbs). Chcete-li snížit předepnutí hlavně, musíte demontovat celou hlavěň z těla vzduchovky, povolit sestavu hlavně pomocí pojistné matice a distanční podložky, nastavit momentový klíč na požadovanou sílu předepnutí sestavy hlavně a poté celou sestavu hlavně na tuto sílu utáhnout.

Zdůrazňujeme, že doporučené napnutí hlavně by **nemělo být nižší než 18 Nm (13 ft-lbs) nebo vyšší než 24 Nm (18 ft-lbs)**.

Celkové předepnutí hlavně může být také ovlivněno vlastnostmi okolního prostředí, například náhlými změnami teploty, a tato změna by měla být zohledněna při jemném doladění předepnutí hlavně. Všeobecně lze říci, že výrazně nižší okolní teploty mohou předepnutí hlavně zvýšit. Všechny hlavně EPIC TWO jsou komorovány totožně a umožňují přesnou střelbu jak s náboji typu "Diabolo", tak s náboji typu "Slug".

Sestava hlavně EPIC TWO je zakončena závitem M27x1, který umožňuje instalaci volitelného externího tlumiče EPIC, ústové brzdy (k dispozici jako příslušenství) nebo konverzi na závit 1/2" UNF, který je dodáván v základní konfiguraci vzduchovky EPIC TWO.



Taktická pažba

Model EPIC TWO je dodáván s pevnou nebo sklopnou pažbou. Samotné pažbě byla věnována velká pozornost. Její skeletová konstrukce má kromě estetické funkce také praktický účel, neboť umožňuje snadné nastavení výšky lícnice a polohy botky.

Lícnice

Lícnice je uchycena dvěma zajišťovacími šrouby. Stačí je povolit a poté můžete nastavit výšku lícnice pomocí velkého seřizovacího šroubu.

Botka

Botku lze v případě potřeby posunout dozadu nebo vrátit do původní polohy. Opět stačí povolit dva zajišťovací šrouby a pak můžete polohu lícnice nastavit pomocí velkého seřizovacího šroubu. Po nastavení polohy nezapomeňte pojistné šrouby opět utáhnout.

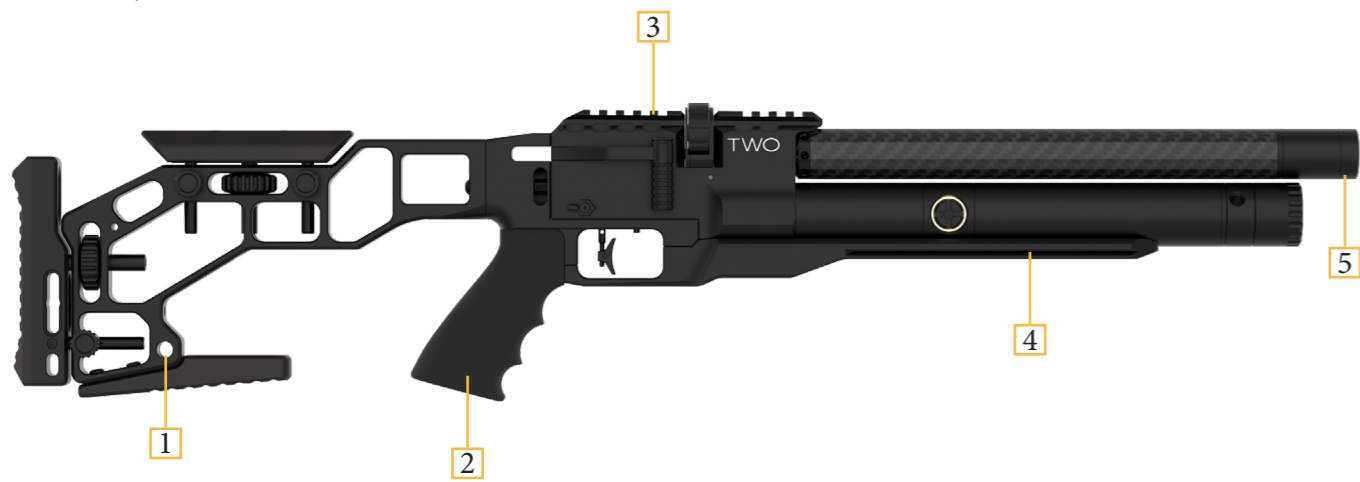


Výšku botky můžete upravit tak, že povolíte dva zajišťovací šrouby umístěné v zadní části botky (v místě, kde se o ni opírá rameno), a poté ji nastavíte do požadované polohy. Po nastavení polohy ramenní opěrky opět utáhněte zajišťovací šrouby.

Montážní prvky pro příslušenství

Vzduchovka EPIC TWO je vybavena následujícími montážními body pro příslušenství:

1. QD - Quick Detach slot pro upevnění popruhu.
2. Rukojeť typu AR15.
3. Picatinny lišta pro montáž puškohledu se sklonem 30 MOA pro možnost střelby na velké vzdálenosti.
4. Lišta Arca Swiss pro upevnění dvojnožky nebo stativu s integrovanou T-drážkou pro montáž dalšího příslušenství.
5. Závit 1/2 UNF



Vzduchová nádrž a plnění

VAROVÁNÍ! Nesprávné použití, plnění nebo skladování vzduchové nádrže může mít za následek poškození majetku, vážné zranění nebo smrt.

- Nepřepĺňujte vzduchovou nádrž (maximální plnicí tlak = 4350 psi nebo 300 barů).
- Nikdy se nepokoušejte upravovat vzduchovou nádrž.
- Vzduchová nádrž, která byla vystavena ohni nebo zahřátá na teplotu vyšší než 121°C/250°F, musí být zničena kvalifikovanou osobou.
- Plňte pouze stlačeným vzduchem.
- Před plněním pečlivě zkontrolujte, zda vzduchová nádrž není poškozená. Pokud zpozorujete jakékoliv praskliny nebo poškození, nepoužívejte vzduchovou nádrž, dokud nebude zkontrolována nebo vyměněna kvalifikovanou osobou.
- Pokud hadice, konektor nebo jiná vysokotlaká součást začne propouštět, okamžitě od ní ustupte a nechte ji odvzdušnit, dokud se tlak nesníží.
- Nikdy nevystavujte žádnou část těla unikajícímu vysokotlakému vzduchu, mohlo by dojít k poranění.

VAROVÁNÍ! Na vzduchovou nádrž nebo plnicí adaptéry nenanášejte žádná maziva, mohlo by dojít k explozi. Vzduchovku nerozebírejte, pokud je náplň pod tlakem.

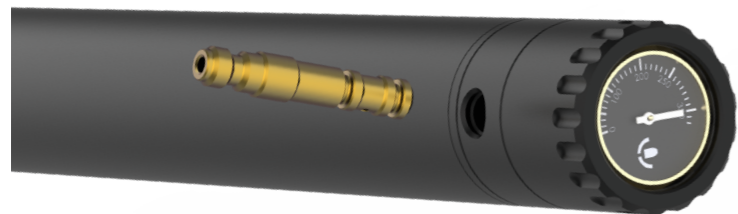
Objem komor

Délka hlavně:	300 mm	550 mm	700 mm
Standardní kartuše:	92 cc	240 cc	240 cc
Power plenum	70 cc	101 cc	121 cc
Karbonová lahev	300 cc	580 cc	580/700 cc

Plnění vzduchem

Hodnota tlaku vzduchu v kartuši je zobrazena na manometru vzduchové nádoby. Při plnění vzduchem musí být vzduchová nádrž zcela usazená a pojistka vzduchové pušky musí být v režimu SAFE.

Připojte dodaný plnicí adaptér vzduchové pušky EPIC TWO k 1/8-palcové rychlospojce na vysokotlaké hadici vzduchové láhve nebo kompresoru a zasuňte jej do plnicího otvoru vzduchové kartuše vzduchovky EPIC TWO. Před zahájením plnění se ujistěte, že je rychlospojka zcela zasunutá a zajištěná. Nepřekračujte tlak 300 BAR / 4350 PSI.



Vypuštění vzduchu / Odtlakování vzduchovky

Vzduchová puška EPIC TWO je vybavena odvzdušňovacími otvory, které umožňují úplné odtlakování vzduchové kartuše. Pro vypuštění vzduchu povolte šroub odvzdušňovacího uzávěru a počkejte, dokud postupně neunikne všechen vzduch.

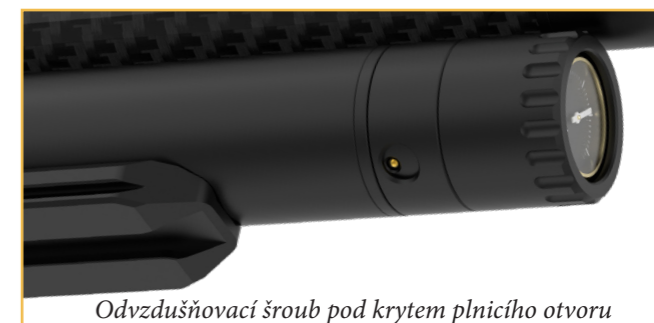
VAROVÁNÍ! Nikdy zcela neuvolňujte pojistný šroub, mohl by pod tlakem vzduchu nekontrolovaně vylétnout do prostoru a způsobit vážné zranění nebo smrt.

V zájmu dodržení předpisů FAA a TSA by měla být vzduchová nádrž ze vzduchovky vyjmuta vždy, když ji převážíte nebo cestujete letecky.

Před plněním nezapomeňte znovu utáhnout odvzdušňovací šroub vzduchovky EPIC TWO.



Odvzdušňovací šroub vedle manometru regulátoru



Odvzdušňovací šroub pod krytem plnicího otvoru

Externě nastavitelný regulátor

VAROVÁNÍ! Před prováděním jakýchkoliv úprav regulátoru tlaku se ujistěte, že je vzduchovka EPIC TWO v režimu SAFE, aby nedošlo k náhodnému výstřelu.

Regulovaný tlak vzduchu se zobrazuje na manometru, který je umístěn ve spodní části pušky před spoušťovým mechanismem.

Regulátor EPIC TWO je externě nastavitelný pomocí speciálního klíče určeného k otáčení seřizovacího bodu. Tento klíč je součástí základního příslušenství pušky.



Otáčením seřizovacího bodu regulátoru po směru hodinových ručiček zvyšujete tlak a otáčením proti směru hodinových ručiček tlak snižujete. Abyste na manometru regulátoru zaznamenali snížení tlaku, je nutné provést několik výstřelů naprázdno do bezpečného prostoru nebo můžete vypustit vzduch odvodušňovacím ventilem regulátoru. Všechna tato nastavení lze provádět, i když je kartaše pod tlakem.



Zvýšení



Snížení

Externě nastavitelný regulátor EPIC TWO je navržen tak, aby fungoval v rozmezí 40-190 BAR. Překročení nastavení maximálního tlaku regulátoru může vést k jeho poškození. Při snižování tlaku v regulátoru otočte vždy o 1/4 otáčky a proveďte 2 až 3 výstřely na prázdko do bezpečné oblasti. Krok opakujte do té doby, než dosáhnete požadovaného tlaku na regulátoru.



Nastavení bicí pružiny

Vzduchovka EPIC TWO umožňuje externí seřízení bicí pružiny pro optimální nastavení rovnováhy mezi tlakem regulátoru a silou úderu kladívka. Doporučuje se nastavit sílu napnutí pružiny dle stanoveného tlaku na regulátoru, jinak může dojít k nekonzistentním výstřelům. Seřízení lze provést pomocí užšího imbusového klíče ze strany.

Upozornění: Obecně platí, že pružina kladívka by se měla povolovat spolu se snižováním tlaku v regulátoru.



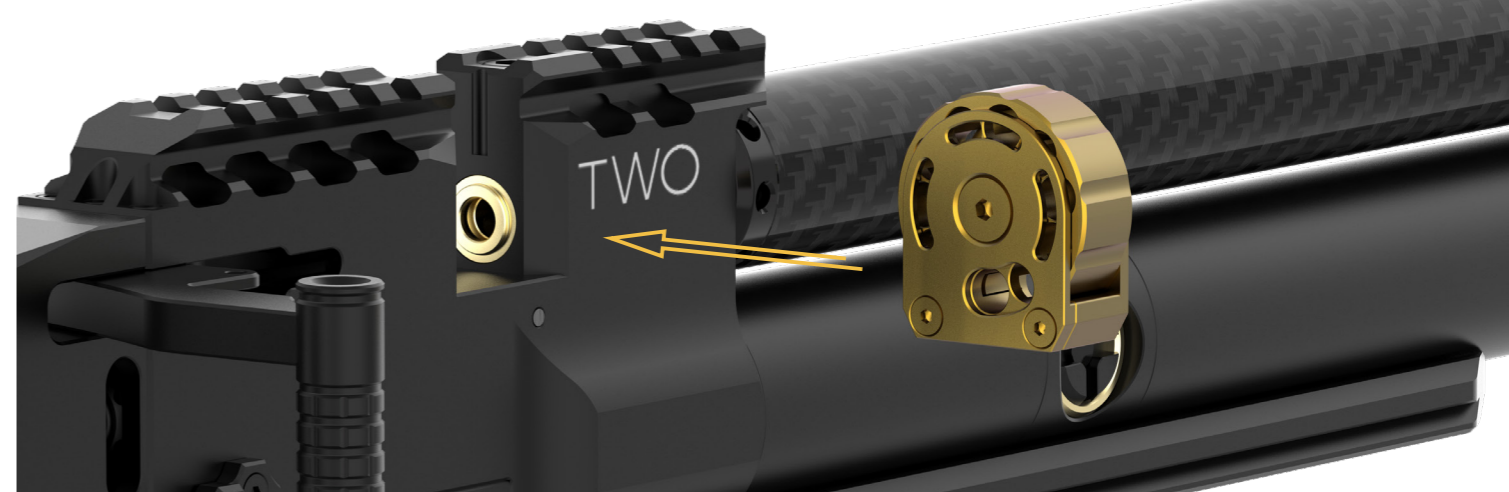
Zásobník

Zásobník pro vzduchovku EPIC TWO disponuje předepnutým rotačním systémem. Zadní (nabíjecí) strana zásobníku je opatřena rozšířeným nabíjecím otvorem, do kterého se po otočení o jednu polohu vloží náboj se špičkou směřující vpřed. Po vložení náboje opět otočte zásobník o jednu polohu a stejným způsobem vložte další náboj. Tento postup opakujte, dokud není zásobník plně nabitý. Nabíjecí otvor nebrání propadnutí poslední střely zásobníkem směrem k zemi, proto doporučujeme zablokovat opačnou stranu zásobníku prstem, abyste zabránili propadnutí střely během nabíjení. Po úspěšném naplnění zásobníku je střela zajištěna pomocí předepnutého rotačního systému.



VLOŽENÍ ZÁSObNÍKU DO VZDUCHOVÉ PUŠKY EPIC TWO

Pojistka vzduchovky by měla být vždy v režimu SAFE. Ujistěte se, že je prostor pro vložení zásobníku čistý, bez jakýchkoli překážek, a že je nabíjecí páka zcela zatáhnutá, a to tak, že rukojeť páky potáhnete dozadu, dokud nebude v zadní poloze. Vložte naplněný zásobník do základny zásobníku, dokud neuslyšíte cvaknutí, jakmile dosáhne konečné polohy (orientace a směr dle následujícího obrázku).



Nezavírejte závěr vzduchovky, dokud nejste připraveni ke střelbě. Jakmile jste připraveni ke střelbě, nasměrujte vzduchovku EPIC TWO bezpečným směrem a zatlačte rukojeť závěru dopředu, abyste do hlavně vsunuli náboj. Pokud při pohybu rukojeti závěru dopředu zaznamenáte nadměrný odpor, nepokračujte. Zatáhněte rukojeť závěru zpět, vyjměte zásobník a odstraňte zaseknutou střelu. Než vrátíte rukojeť závěru dopředu, můžete cítit nebo slyšet, jak se zásobník otáčí a připravuje další střelu na místo. Dobijte další náboj a zavřete závěr.

VYBIJTE VZDUCHOVKU EPIC TWO PRO BEZPEČNOU MANIPULACI

Vzduchovka EPIC TWO by měla být vybitá vždy, když se přepravuje nebo se s ní jinak manipuluje. Při vybití pušky postupujte dle následujících kroků:

Zatáhněte rukojeť závěru úplně dozadu a vyjměte zásobník. Zatlačte rukojeť závěru úplně dopředu, abyste závěr zavřeli. Vystřelte ze zbraně bezpečným směrem, aby se z hlavně odstranila veškerá munice.

Tím se ujistíte, že je vzduchovka prázdná a manipulace s ní je bezpečná.

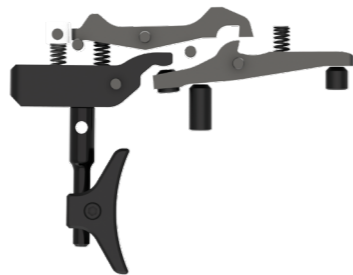
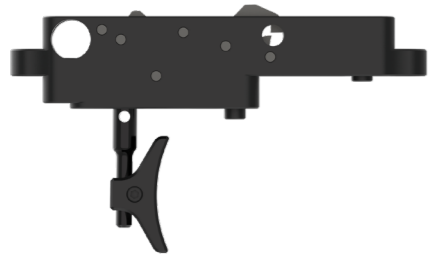
Nastavení spouště

Spoušť vzduchovky EPIC TWO je plně nastavitelná a lze ji přizpůsobit vašim potřebám, ať už jste lovec, nebo sportovní střelec. Celý spoušťový mechanismus lze také snadno vyjmout a vyměnit za jiný s odlišným nastavením spouště. Díky tomu nemusíte spoušť neustále seřizovat. Spoušťový mechanismus drží na místě pouze dva šrouby, které stačí povolit. Poté můžete celý mechanismus ze zbraně vyjmout.

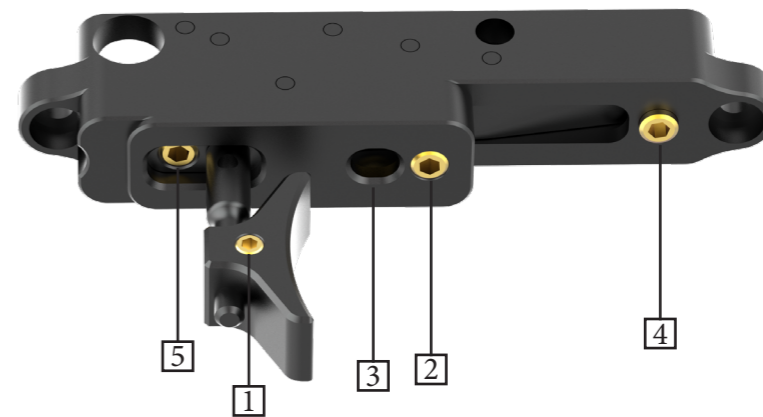
VAROVÁNÍ! Vzduchovka EPIC TWO může mít extrémně lehké nastavení spouště pro soutěže, se kterou by se mělo vždy zacházet velmi opatrně. Jakékoli otřesy nebo nárazy, když zbraň není v režimu SAFE, mohou mít za následek neúmyslný výstřel.

Můžete individuálně nastavit výšku spouště a její boční sklon, citlivost na sílu/váhu, délku první fáze a propadu.

Při nastavování spouště je třeba dbát zvýšené opatrnosti, nesprávné nastavení může vést k neúmyslnému výstřelu.



1. **Výška/úhel spouště** - Zajištěno aretačním šroubem na straně spouště. Spoušť lze posunout nahoru nebo dolů a vychýlit otáčením doleva nebo doprava. Poté ji zajistíte aretačním šroubem.
2. **Propad spouště** - nastavuje hranici zadního poklesu spouště po výstřelu. V ideálním případě by se měla spoušť zastavit těsně po stisknutí. Otáčením seřizovacího šroubu ve směru hodinových ručiček se limit zdvihu posune dopředu, zatímco proti směru hodinových ručiček se posune dozadu.
3. **Délka první fáze** - nastavuje délku pohybu spouště před aktivací. Otáčením seřizovacího šroubu ve směru hodinových ručiček se délka pohybu spouště před její aktivací zkrátí, zatímco otáčením proti směru hodinových ručiček se délka pohybu spouště před její aktivací prodlouží.
4. **Síla/hmotnost spouště** - nastavuje sílu/hmotnost potřebnou k aktivaci spouště po překročení délky první fáze. Otáčením seřizovacího šroubu ve směru hodinových ručiček zvýšíte sílu/váhu potřebnou k aktivaci spouště, otáčením proti směru hodinových ručiček potřebnou sílu/váhu snížíte.
5. **Odpor první fáze**



DŮLEŽITÉ! Vyše popsaná nastavení spouště se mohou vzájemně ovlivňovat a mají své limity, doporučujeme strávit dostatek času nastavováním spouště, abyste našli takové nastavení, které vám bude nejlépe vyhovovat. Nastavení spouště může být ovlivněno extrémními změnami okolní teploty, protože je plně mechanická. Doporučujeme zkontrolovat správné nastavení spouště pro teplotní podmínky, ve kterých chcete střílet.

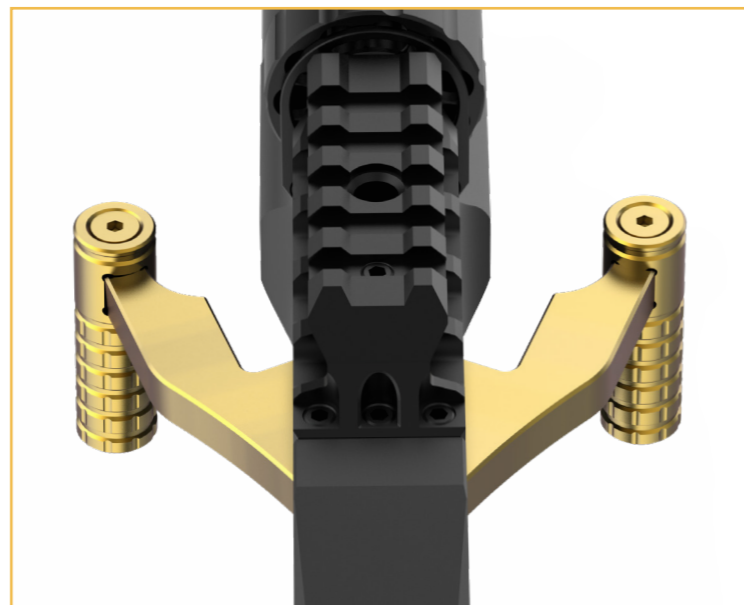
Oboustranná boční nabíjecí páka

Oboustranná boční páka závěru je univerzální prvek navržený tak, aby vyhovoval potřebám leváků i praváků. Tato inovativní konstrukce umožňuje bezproblémové ovládání bez ohledu na dominantní ruku a poskytuje pohodlnou a efektivní střelbu.

**VIDEONÁVODY KE VŠEM ÚPRAVÁM A
MODIFIKACÍM NALEZNETE NA NAŠEM
KANÁLU YOUTUBE.**



OSKENOVAT



Přejeme vám mnoho úspěšných a přesných výstřelů se vzduchovkami EPIC AIRGUNS, které pro vás vyrobil tým střelců, kterým záleží na kvalitě, přesnosti a radosti z používání zbraně, kterou jsme pro vás navrhli. Pro více informací o příslušenství, kterým můžete svou vzduchovku vylepšit, ladění zbraně, videonávodech nebo testech v terénu sledujte náš Facebook, Instagram a naše webové stránky www.epicairguns.com.

S pozdravem,

VÁŠ TÝM EPIC AIRGUNS



Sledujte nás

@epicairguns



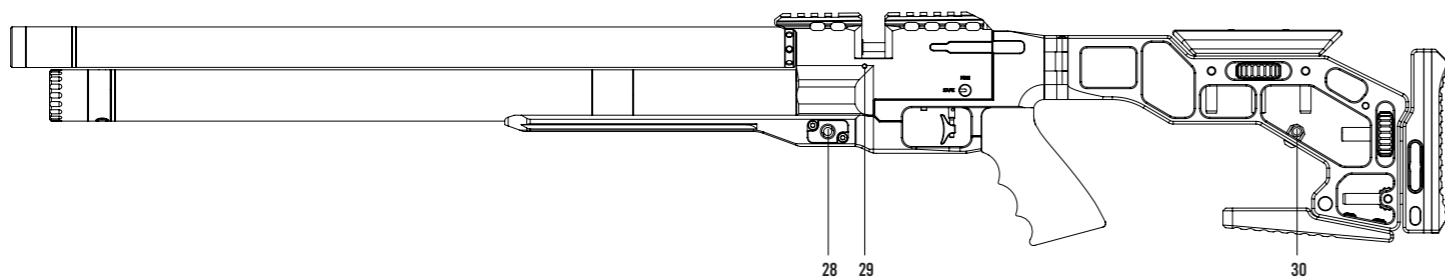
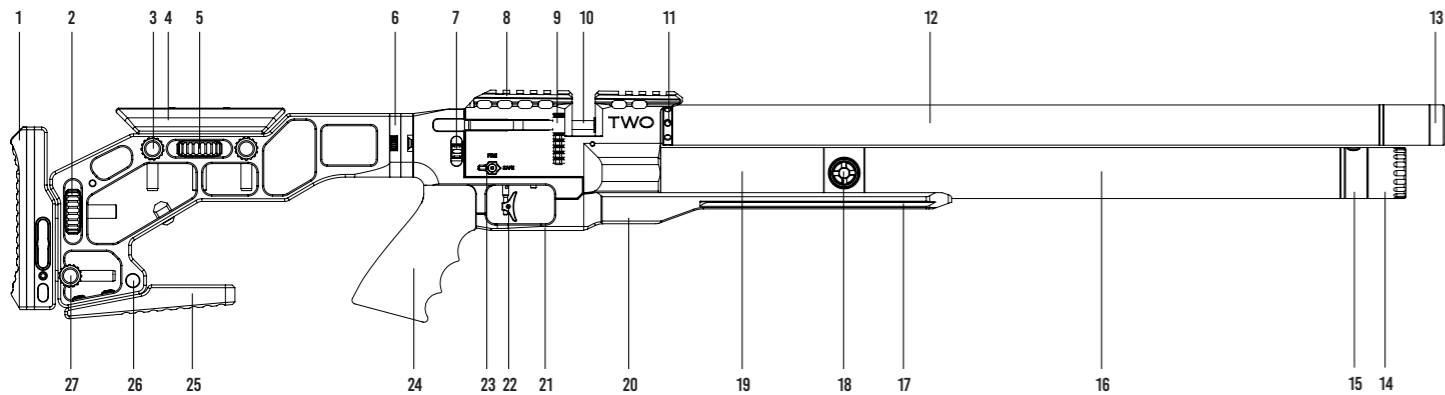
@epicairguns



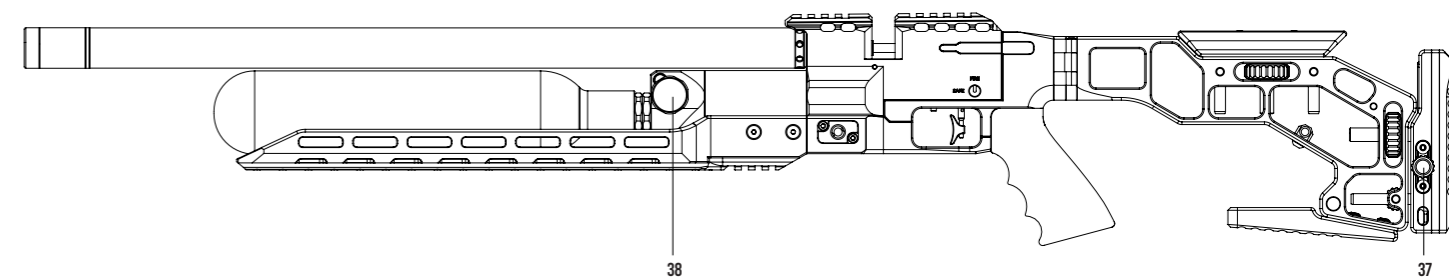
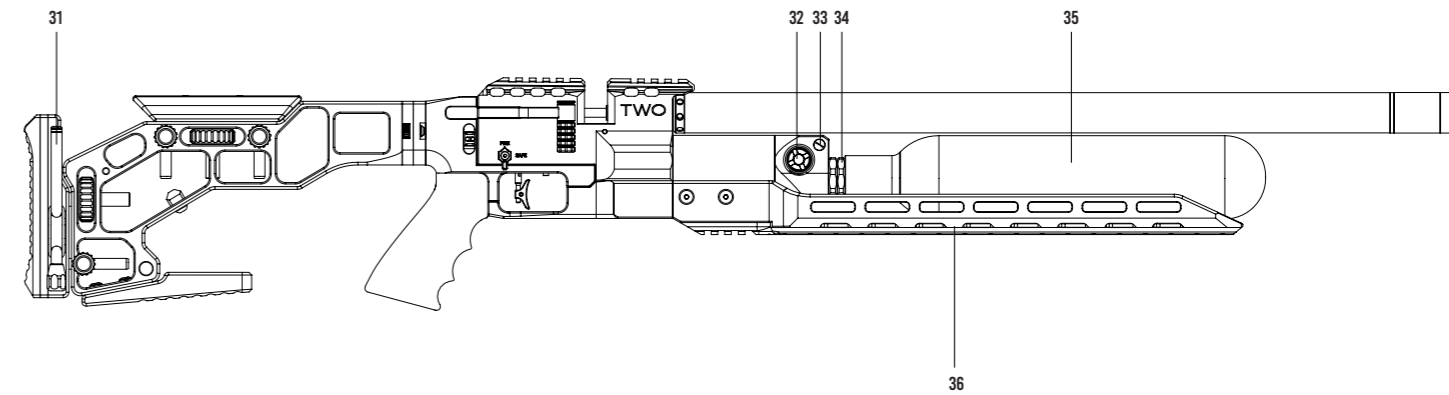
@epicairguns

www.epicairguns.com





- | | | | |
|-------------------------------|-----------------------------|------------------------------------|---|
| 1. Stavitelná botka | 9. Oboustranná páka závěru | 17. Arca-Swiss lišta | 25. Bag rider |
| 2. Kolečko k seřízení botky | 10. Nabíjecí jehla | 18. Externě nastavitelný regulátor | 26. Otvor pro pás |
| 3. Aretační kolečko | 11. Připojení hlavně | 19. Power plenum | 27. Aretační kolečko |
| 4. Lícnice | 12. Oplášťovaná hlaveň | 20. Manometr regulátoru | 28. Zámek pro sklopnou pažbu |
| 5. Kolečko k seřízení lícnice | 13. Kryt závitu ústí hlavně | 21. Lučík spouště | 29. PIN - NEODSTRAŇOVAT POD TLAKEM |
| 6. Kloub pažby | 14. Manometr kartuše | 22. Spoušť | 30. Čep zámku pro sklopnou pažbu |
| 7. Seřízení bicí pružiny | 15. Plnicí otvor | 23. Pojistka | |
| 8. Picatinny lišta | 16. Vzduchová kartuše | 24. Rukojeť AR-15 | |



- | |
|---|
| 31. Monopod (volitelné příslušenství) |
| 32. Externě nastavitelný regulátor |
| 33. Plnicí otvor |
| 34. Přípojka karbonové lahve s vlastním ventilem (lahve lze vyjmout pod tlakem) |
| 35. Lahev z karbonových vláken (300cc nebo 580cc nebo 700cc). Maximální plnicí tlak 300 BAR |
| 36. Prodloužená platforma Arca-Swiss s lištou picatinny (volitelné příslušenství). |
| 37. Aretační kolečko monopodu |
| 38. Manometr vzduchové nádrže |

A close-up, shallow depth-of-field photograph of a mechanical keyboard. The focus is on the central keys, showing the intricate mechanical components like the stems and stabilizers. The background is blurred, showing more keys and a wooden desk surface. Overlaid on the image are three semi-transparent, stylized shapes: a grey arc at the top, a gold arrow-like shape pointing right in the middle, and another grey arc at the bottom. The text 'EPIC AIRGUNS' is centered over the keyboard.

EPIC
AIRGUNS