

Vzduchovka SKOUT EPOCH

CZ manuál

UPOZORNĚNÍ! TENTO VÝROBEK NENÍ HRAČKA! DŮKLADNĚ SI PŘEČTĚTE TENTO MANUÁL NASTAVENÍ EPOCH® PŘED POUŽITÍM. PEČLIVĚ SI PŘEČTĚTE TYTO POKYNY A VAROVÁNÍ. UJISTĚTE SE, ŽE ROZUMÍTE TĚMTO POKYNYM A VAROVÁNÍM PŘED POUŽITÍM TĚTO VZDUCHOVKY. NEUPOSLECHNUTÍ A IGNOROVÁNÍ TĚCHTO POKYNYM A VAROVÁNÍM MŮŽE MÍT ZA NÁSLEDEK VÁŽNÉ ZRANĚNÍ, USMRČENÍ VÁS A DALŠÍCH OSOB NEBO ŠKODU MAJETKU.

Vzduchovka SKOUT Epoch® je zbraní, s kterou musí být zacházeno s extrémní opatrností. Tato vzduchovka by měla být vždy směřována do bezpečným směrem a zacházeno s ní tak, jako by byla nabitá a připravená k výstřelu. Vzduchovka Epoch® má extrémně lehkou elektronickou spoušť. Vzduchovka musí být v režimu "SAFE/Bezpečí" kdykoli se s ní manipuluje nebo při přepravě. Když je vzduchovka v režimu "FIRE/Střelba", náraz může způsobit náhodný výstřel. Uživatel musí vždy dodržovat extrémní opatrnost při manipulaci nebo přepravě zbraně-vždy udržujte nabitou zbraň, v režimu "SAFE/Bezpečí" nebo vypnutou, aby se zabránilo náhodnému výstřelu, a vždy vzduchovkou mířte do bezpečného prostoru.
BEZPEČNOST JE VAŠÍ ZODPOVĚDNOSTÍ!

- Seznamte se a dodržujte platné národní, místní a regionální zákony týkající se používání a přepravy vzduchových zbraní.
- Neprovádějte nabití ani výstřel této vzduchovky, dokud si zcela nepřečtete tento návod a neseznámíte se s jejími bezpečnostními prvky.
- Zacházejte s touto a jakoukoli jinou vzduchovkou, jako by byla nabitá a připravená k výstřelu i přesto, že není.
- Nedívejte se do hlavně vzduchovky. Náhodný výstřel může způsobit ztrátu zraku, vážné zranění nebo smrt.
- Vzduchovku udržujte v bezpečném zajištěném stavu, dokud nebudete připraveni střílet. Nikdy nezaměřujte vzduchovku na cokoli, na co nemíníte střílet.
- Vždy udržujte ústí hlavně namířené bezpečným směrem.
- Zásobník nabijte a vkládejte do zbraně, pouze když bude ihned použita.
- Nikdy nemanipulujte, nebo nerozebírejte vzduchovku, když je natlakovaná.
- Neukazujte ani nevystavujte tento produkt veřejně, mohlo by to způsobit zmatení a mohlo by to být považováno za trestný čin.
- Pro zakoupení nebo použití této vzduchovky je nutné být starší 18 let. Tuto vzduchovku uchovávejte mimo dosah dětí.
- Při manipulaci nebo střelbě ze vzduchovky vždy používejte ochranné brýle určené pro sportovní střelbu.
- Neplňte kartuši po vypršení jeho tlakové zkoušky/certifikace.
- Spoušť vzduchovky Epoch® je pro střelbu na terč extrémně citlivá na nárazy, je nutná extrémní opatrnost, aby se zabránilo náhodným výstřelům.
- Nikdy nerozebírejte, nepřizpůsobujte ani nevyměňujte žádné vnitřní komponenty vaší vzduchovky, pokud vás k tomu tento návod specificky nevede. Nesprávná manipulace s vnitřními komponentami může ovlivnit bezpečnost a spolehlivost vaší vzduchovky a může způsobit vážné zranění nebo smrt. Také zánik záruky.
- Jakákoli údržba, oprava nebo servis prováděný jinou osobou kvalifikovaným servisem může ovlivnit bezpečnost a spolehlivost této vzduchovky.
- Ve vaší vzduchovce by měly být používány pouze originální díly od společnosti SKOUT.
- Tento bezpečnostní a instruktážní manuál by měl vždy doprovázet tuto vzduchovku a být předán spolu s ní při změně vlastnictví nebo předání jiné osobě.

OBSLUHA ZBRANĚ

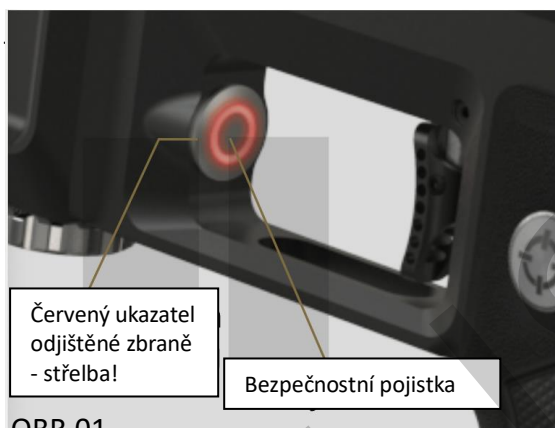
Zajištěná zbraň

Vzduchovka je považována jako zajištěná (ve stavu SAFE-Bezpečí), když je vybitá, vypnutá, s otevřeným závěrem (nabíjecí láka v její úplné zadní poloze) a odebraným zásobníkem.

Odjištěná zbraň

Vzduchovka je odjištěná (ve stavu FIRE-Střelba), když je zapnutá a indikátor stavu "Střelba" v přední části lučičku spouště svítí červeně [OBR.01]. Kvůli velmi citlivé spoušti modelu Epoch, která může být aktivována nárazem, by měla být vzduchovka přecházena do režimu Střelba pouze tehdy, když míříte bezpečným směrem a jste připraveni k výstřelu.

POZOR! Vždy předpokládejte, že vzduchovka může vystřelit, pokud jsou její elektronické ovládací prvky zapnuté.



STŘELECKÉ REŽIMY A PROGRAMOVÁNÍ

STŘELECKÉ REŽIMY

Vyberte mezi režimy HUNT, MATCH a LIMIT.

LIMIT – V tomto režimu odjistíte zbraň stiskem bezpečnostní pojistky. Spustí se časovač pro střelbu, který se zobrazí na OLED displeji. Po výstřelu vzduchovky nebo dosažení nulového času na časovači se zbraň automaticky zajistí.

MATCH – V tomto režimu odjistíte zbraň zmáčknutím bezpečnostní pojistky. Zbraň se ale automaticky znovu nezajistí! Je tedy možnost vystřelit více ran za sebou. Zajistí se až pokud uplyne čas na časovači střelby nebo pokud zbraň manuálně nezajistíte stiskem bezpečnostní pojistky.

HUNT – Zbraň bude mít vypnutého hlasového asistenta a po každém výstřelu bude nutné manuálně zbraň odjistit stisknutím bezpečnostní pojistky.

Režim Programování

POZNÁMKA: Vzduchovka by měla mít prázdnou kartuši, být nenabitá a namířena do bezpečného směru před vstupem do programování.

Vstup do Režimu Programování

- Závěr musí být otevřen (nabíjecí páka v úplné zadní poloze).
- Držte bezpečnostní pojistku stisknutou během zapínání zbraně.
- Procházejte softwarovými parametry stisknutím bezpečnostní pojistky, v tomto případě totiž slouží jako ovládací tlačítko. Vyberte parametr pro úpravu stiskem (červeného) tlačítka pro zapnutí/vypnutí. Jakmile je (červené) tlačítko pro zapínání/vypínání zbraně stisknuto, hodnota parametru může být změněna opětovným stisknutím bezpečnostní pojistky, která v tomto případě stále slouží jako ovládací tlačítko. Pro opuštění režimu programování a uložení změn podržte tlačítko pro zapnutí/vypnutí po dobu 3 sekund, čímž se vzduchovka vypne a uloží se jakékoli změny.

Nastavitelné parametry

STŘELECKÝ REŽIM/FIRING MODE – Vybrat mezi Hunt, Match, Limit

ČASOVAČ STŘELBY/FIRE TIMER – Nastavit dobu trvání časovače střelby (mezi 1 a 60 minutami)

DWELL – Umožňuje vám upravit délku doby otevření pneumatického ventilu pro každý výstřel (rozmezí 10 až 50 milisekund).

BREACH SENSOR BYPASS Zapnutí bypassu senzoru komory vám umožní vystřelit i s plně otevřeným závěrem (nabíjecí páka závěru v zadní pozici). Tuto funkci byste měli aktivovat pouze pokud senzor komory nefunguje správně a není schopný detekovat uzavření komory (nabíjecí páka závěru plně v přední pozici). Pokud je tato funkce aktivní, uslyšíte hlasové oznámení při zapnutí zbraně.

Upozornění – Při zapnutém bypassu senzoru komory je možné vystřelit i s otevřeným závěrem. Výstřel s nedovřeným závěrem může vést k vysokotlakému úniku vzduchu v prostoru zásobníkové šachty, který může způsobit vážné zranění očí, uší nebo obličeje. Toto nastavení použijte pouze v případě poškození obvodu senzoru a nechte jej co nejdříve opravit kvalifikovaným servisem.

SPEAKER VOLUME – Zapínání/vypínání hlasového asistenta.

AUTO SHTDN – Pokud nejsou přijaty žádné akce (střelba, zajištění/odjištění zbraně) po dobu tohoto času, vzduchovka se automaticky vypne, aby se šetřila baterie.

VOICE SEL – Vybrat mezi jedním ze čtyř dostupných hlasových asistentů.

VALVE STICK – Doba otevření pneumatického ventilu pro první výstřel skupiny bude prodloužena o tuto hodnotu. Použitím této funkce můžete předejít nízké rychlosti u prvního výstřelu, pokud staré těsnění nebo nesprávná lubrikace způsobují zadrhnutí ventilu po dlouhé době nečinnosti. Pokud tato možnost není vyžadována, hodnota by měla být vždy nastavena na 0 milisekund.

STICK TIMER – Tento časovač určuje, jak dlouho musí vzduchovka mezi výstřely čekat, než se hodnota Zaseknutí Ventilů přidá k době otevření ventilu dalšího výstřelu.

SOFT VER – Neopravitelné nastavení-ukazuje verzi softwaru nainstalovanou ve vzduchovce.

SHOT COUNT – Toto počítadlo je podobné jako tachometr u auta, zobrazuje počet výstřelů provedených vzduchovkou.

FACTORY RESET – Vráť všechna nastavení na jejich výchozí hodnoty.

HLAVENĚ

Identifikace a Výměna Vložek Hlavně

Epoch obsahuje tři náhradní hlavě stejného kalibru a typu střely, aby se optimalizovalo přizpůsobení s různými značkami střel. Každá hlavě je označena identifikačními informacemi [OBR.12]. Standardní vložka má dokonalou velikost pro zvolený kalibr, zatímco vložka označená znaménkem - je mírně menší a vložka označená znaménkem + je mírně větší. Symbol **slugu** odlišuje hlavě pro **slugy** od hlavní pro **diabolky**. Následující kroky je nutné provést pro výměnu nebo identifikaci nainstalované vložky hlavně. [OBR.12]

- Se zajištěnou vzduchovkou odšroubujte moderátor od krytu hlavně. Poté odšroubujte uzamykací matici hlavně a vytáhněte ji společně s hlavní.
- Pokud vyměňujete hlavě, odstraňte matici vysunutím a vsuňte jej na novou hlavě, dokud nezaklapne do drážky třecího těsnění O-kroužek.
- Při znovuskládání utáhněte matici i moderátor.

Údržba a Péče o Hlavě

Materiál a design hlavně Epoch® byl speciálně vytvořen pro použití pouze s olověnými střelami. Pokud se používají pouze olověné střely, lze vzduchovku střílet velmi dlouho, než je nutná jakákoli čistění. Použití střel vyrobených z jiných materiálů, než je olovo nedoporučujeme.

POZNÁMKA: Vždy střílejte střelivo správného kalibru!



LÍCNICE, PAŽBA A MONTÁŽE

Nastavitelná lícnice

Výšku lícnice lze nastavit dle vašich potřeb. Zajišťovací šrouby mají pravotočivý závit (na povolování proti směru hodinových ručiček, na utahování ve směru hodinových ručiček). Pro nastavení povolte oba zajišťovací šrouby a poté zvedněte nebo snižte pozici lícnice na požadovanou výšku. Po nastavení pozice je třeba zajišťovací šrouby opět utáhnout.

POZNÁMKA: Zajišťovací šrouby musí být zarovnaný s jednou z 6 zámkových důlků v rameni lícnice.

Nastavitelná pažba

Pažba modelu Epoch může lze nastavit dle vašich osobních potřeb. Zajišťovací šrouby mají pravotočivý závit. Délka – Otočením kolečka pro nastavení délky pažby můžete upravit její délku.

Výška ramenní opěrky – Uvolněte zajišťovací šrouby ramenní opěrky a poté opěrku umístěte do požadované pozice. Po nastavení pozice ramenní opěrky šrouby opět utáhněte.

Montážní body pro příslušenství

Vzduchovka Epoch® je kompatibilní s příslušenstvím M-Lok na kterémkoli ze 6 montážních bodů umístěných na přední straně těla vzduchovky.

BATERIE

Nabíjení baterie modelu Epoch®

Stav nabití baterie modelu Epoch® je zobrazen na spodní části displeje. Pro nabíjení, přistupte k baterii následujícím způsobem:

- Odejměte zadní část rukojeti tím, že stáhnete uvolňovací zámek a kryt sundáte.
- Odšroubujte kryt rukojeti od rámu spouště tím, že odšroubujete oba montážní šrouby 10-32 pomocí hexagonálního klíče o velikosti 5/32.
- Odejměte plášť rukojeti od rámu spouště tím, že ho stáhnete dolů a dopředu, aby se uvolnily zářezy nahoře na obou stranách.
- Zasuňte USB-C nabíječku spolu s kabelem do portu na desce plošných spojů. Indikátor nabíjení svítí modře, když se baterie se nabíjí.
- Po nabíjení zase sestavte součásti rukojeti v opačném pořadí. Při instalaci zádové části rukojeti stiskněte uvolňovací zámek a stiskněte jej dolů, aby rukojeť zapadla.

UPOZORNĚNÍ! Vzduchovka Epoch® používá lithium-iontovou baterii. Při správném použití je baterie bezpečná. Při nesprávném použití nebo poškození může způsobit únik, požár nebo výbuch.

Udržujte baterie mimo dosah dětí. Baterie mohou způsobit chemické popáleniny. Baterie mohou explodovat nebo unikat a způsobit popáleniny, pokud jsou rozebrány, nabity nebo odpojené.

KARTUŠE

Bezpečnostní pokyny

UPOZORNĚNÍ! Nesprávné používání, plnění nebo skladování kartuše může způsobit poškození majetku, vážné zranění nebo smrt.

- **Nepřepřlňujte** kartuši (**maximální plnicí tlak = 4350 psi nebo 300 bar**).
- V žádném případě kartuši neupravujte.
- Každá kartuše, která byla vystavena ohni nebo zahřáta na teplotu nad 121 °C/250°F, musí být zničena kvalifikovanými osobami.
- Plňte pouze suchým, stlačeným vzduchem.
- Před plněním pečlivě zkontrolujte kartuši jestli nemá praskliny či jiné poškození. Pokud si všimnete nějakých prasklin nebo poškození, přestaňte kartuši používat, dokud nebude provedena kontrola nebo případně výměna kvalifikovaným servisem.
- Pokud začne hadice, spojka nebo jiná část s vysokým tlakem unikat, okamžitě se vzdalte a nechte ji unikat, dokud se tlak nesníží.
- Nikdy nevystavujte žádnou část těla unikajícímu vzduchu pod vysokým tlakem, může dojít k poranění.

Nedávejte žádná mazadla do kartuše nebo plnicích nástavců, protože to může způsobit výbuch.

Plnění kartuše

Tlak v kartuši je ukázán na manometru tlaku vzduchu.

Kartuše musí být plně usazena a vzduchovka by měla být před plněním zajištěná (v pozici SAFE).

Připojte rychlospojku na plnicí pin [OBR.03] umístěnou v přední spodní části vzduchovky. Ujistěte se, že je „rychlo-spojka“ správně nacvaknuta a zajištěna, než začnete plnit. Nepřekračujte tlak 4350 psi nebo 300 bar.



Plnicí pin

Manometr (ukazatel tlaku v kartuši)

NABÍJENÍ A VYBÍJENÍ

Nabíjení Zásobníku

Sejměte víko základny zásobníku. To lze provést tažením nahoru za víko, čímž dojde k přerušení magnetické síly, která drží základnu a víko pohromadě. Ověřte si, že střelivo a zásobník odpovídají stejnému kalibru.

Otočte bubínek zásobníku proti směru hodinových ručiček alespoň 1,5 otáčky, než vložíte střelu do první pozice špičkou směrem dopředu do otvoru.

Pusťte bubínek zásobníku a nechte tlak pružiny přidržet první střelu na svém místě. OBR.03] Vložte zbývající střelivo. Nekombinujte různé typy střeliva v rámci nabíjení jednoho zásobníku.

Bubínek zásobníku lze předepnout o 1,5 až 2,5 otáčky, aby poskytl více nebo méně napětí pružiny. Menší napětí snižuje tření pro pohyb závěru a méně síly působí na projektily při jejich vsunutí do hlavně. Větší napětí zajišťuje rychlejší a konzistentnější pohyb zásobníku. Kotouč by neměl být předepnut více než 2,5 otáčky, to by mohlo poškodit vnitřní pružinu zásobníku. Jakmile je zásobník naplněn, přiklopte víko zpět na základnu s vyrovnanými vstupním a výstupním otvorem.

Vložení zásobníku do vzduchovky Epoch®

Vzduchovka by měla být zajištěná.

Ujistěte se, že zámek hlavně je pevně spojen, kolečko pro uchycení je v dolní pozici (uzamýká se zatáhnutím dolů). [OBR.08 na konci manuálu]

Ujistěte se, že je nabíjecí prostor pro zásobník otevřený a závěr zasunutý zpět až dozadu tím, že zatáhnete za nabíjecí páku až do její úplné zadní polohy. Vložte nabitý zásobník do zásobníkového prostoru vzduchovky (s víkem směrem dozadu a výstupním otvorem nahoru).



Když budete připraveni střílet a vzduchovku namířenou bezpečným směrem, posuňte nabíjecí páku dopředu, aby se závěr pohnul a vložil střelu do hlavně. Pokud pocítíte nadměrný odpor, nepokračujte dále v pohybu. Stáhněte nabíjecí páku zpět zpět, vyjměte zásobník a odstraňte zaseknuté střelivo.

Po výstřelu zatáhněte nabíjecí páku do její zadní polohy. Možná ucítíte nebo uslyšíte, jak se bubínek zásobníku otáčí a připravuje další střelivo na pozici před tím, než nabíjecí páku posunete dopředu. Tím nabijete další střelivo a uzavřete závěr. Nyní opět můžete vystřelit do bezpečného prostoru.

Vybití vzduchovky

Vzduchovka Epoch by měla být vybitá vždy, když bude přepravována nebo s ní bude jinak manipulováno. Pro vybití zbraně postupujte následovně:

Zatáhněte nabíjecí páku do její úplné zadní polohy, abyste otevřeli závěr, a vyjměte zásobník ze zásobníkového prostoru.

Vraťte nabíjecí páku dopředu, abyste zavřeli závěr.

Vystřelte do bezpečného prostoru, abyste vyčistili hlaveň od střeliva.

Vybitou vzduchovku vypněte. Vždy, když se vzduchovka bude ukládat, měla by být vybitá a kartuše by měla být plně odvzdušněna (viz odtlakování).

Vypuštění vzduchu / odtlakování zbraně

Odtlakování vzduchovky

Epoch® má odvzdušňovací ventil, který umožňuje úplné odtlakování kartuše.

Pro odtlakování kartuše otáčejte odvzdušňovacím ventilem proti směru hodinových ručiček, dokud nezačne vzduch z válce unikat. [OBR. 05] Počkejte, dokud se před sundáním kartuše neuvolní všechn vzduch. OBR. 06]

Nízkotlaký regulátor i po odtlakování vzduchového válce udrží dostatečný tlak na jeden výstřel.

Kartuše by měla být vyjmuta ze vzduchovky, kdykoli ji budete přepravovat nebo cestovat letadlem, aby byly splněny požadavky FAA a TSA. Před natlakováním vzduchovky musí být odvzdušňovací ventil otočen ve směru hodinových ručiček, dokud se znovu neutěsí.

OBR. 05



Odvzdušňovací ventil

OBR. 06



Regulátor

Nastavení regulátoru

Aby se zabránilo náhodnému výstřelu, musí být vzduchovka v zajištěném/safe stavu před provedením jakýchkoli úprav tlaku.

Vysokotlaký regulátor (HPR)

Max Flow HPR dodává vzduch do pneumatického ventilu. Jeho nastavený tlak řídí rychlost vzduchovky. Hodnotu jeho tlaku můžete ověřit na manometru. [OBR. 08]. HPR je nastavitelný mezi 500-2300psi (35 - 158 bar). Otočte 3/16 šestihránným klíčem ve směru hodinových ručiček pro zvýšení tlaku a rychlosti nebo proti směru hodinových ručiček pro opětovné snížení tlaku a rychlosti. [OBR.07]

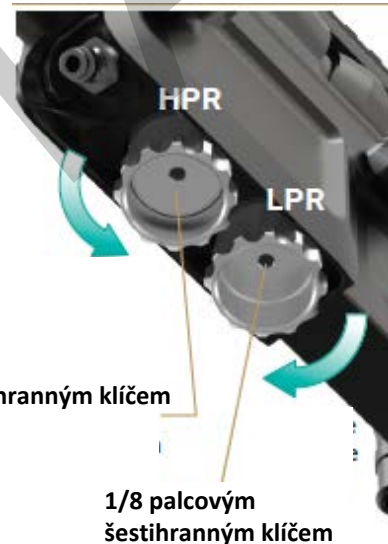
Na rozdíl od jiných vzduchovek může být regulátor Epoch nastaven, když je pod tlakem, aniž by došlo k poškození vnitřních součástí.

Nízkotlaký regulátor (LPR)

Tento regulátor reguluje tlak vzduchu pro optimální otevření hlavního, elektronicky řízeného a elektromagneticky poháněného ventilu vzduchovky.

Nevyžaduje změnu nastavení z továrního nastavení, ale lze jej použít k jemnému doladění pocitu z každého výstřelu a také vynaložené efektivity spotřeby vzduchu. Hodnotu jeho tlaku můžete ověřit na jeho manometru [OBR.08]

Nastavení LPR otáčením ve směru hodinových ručiček (CW) pomocí 1/8 palcovým šestihránným klíčem, zvyšuje tlak, při otáčení proti směru hodinových ručiček (CCW), snižuje tlak.



3/16 šestihránným klíčem

1/8 palcovým šestihránným klíčem

Optimální nastavení provozního tlaku regulátoru.

	25" barrel length	35" barrel length
.177 -	500 to 1000psi	500 - 800psi
.222 -	700 - 1200psi	500 - 1000psi
.250 -	800 - 1400psi	700 - 1200psi
.300 -	800 - 1900psi	700 - 1600psi
.350 -	900 - 2300psi	800 - 2000psi

NASTAVENÍ SPOUŠTĚ

UPOZORNĚNÍ! Vzduchovka Epoch® má extrémně jemnou soutěžní spoušť, se kterou je třeba vždy zacházet opatrně. Jakýkoliv otřes nebo náraz v odjištěném stavu může zapříčinit nechtěný výstřel. Zbraň by měla být odjištěna jen když jste připraveni ke střelbě a ústí hlavně směřuje do bezpečného prostoru. Epoch využívá digitální pojistku namísto mechanického spoušťového bloku a jeho spoušť lze nastavit pomocí široké škály individuálního nastavení odporu, délky chodu a propadu tak, aby jste si zbraň přizpůsobili svým potřebám. Při ladění spouště je nutné dbát zvýšené opatrnosti, protože nesprávné nastavení může vést k nechtěnému výstřelu.

UPOZORNĚNÍ! Při každém zkrácení chodu a snížení odporu spouště se zvyšuje riziko nechtěného výstřelu zapříčiněného nárazem nebo otřesem. Pokud se chystáte s Epochem lovit, nechte spoušť v továrním nastavení.

Úžasně laditelná spoušť Epoch® nabízí pět různých bodů nastavení. Před laděním spouště se ujistěte, že větrovka je vypnutá, zajištěná a ústí hlavně směřuje do bezpečného prostoru. Veškeré úpravy je možné provést pomocí 1/6" imbusového klíče.

Trigger Shoe Height/Angle (Výška/úhel jazýčku spouště) – Jazýček je přichycený ke spoušti pojistným šroubem, který najdete na jeho levé straně [obr.09]. Jazýček je možné posunout nahoru nebo dolů a taky jej vychýlit doprava nebo doleva. Následně stačí jazýček zajistit na místě pojistným šroubem. Jazýček možná bude nutné znovu vycentrovat, abyste získali přístup k dalším bodům nastavení spouště [obr.08].

Post-travel – Post-travel nastavuje zadní limit propadu spouště. V ideálním případě by se jazýček měl zastavit hned jakmile ucítíte cvaknutí spouště (aktivace elektronického mikrospínače). Otočením šroubu po směru hodinových ručiček posune zadní limit propadu dopředu, zatímco otočení proti směru hodinových ručiček jej vrátí zpět [obr.08].

Pre-travel – Pre-travel nastavuje přední limit propadu spouště. Otočení šroubu po směru hodinových ručiček posune Pre-travel dozadu, zatímco otočení proti směru hodinových ručiček jej posune vpřed. Přední limit propadu spouště musí být nastavený dostatečně vpředu, aby se spoušť mohla po každém výstřelu resetovat [obr.08].

Magnetic Return Force – Epoch® využívá magnetický odpor spouště. Tento systém je konzistentní za každého počasí, narozdíl od tradičních pružinových spouští. Otočení tohoto šroubu po směru hodinových ručiček přiblíží spoušť k magnetu a tím zvýší její odpor. Otočení šroubu proti směru hodinových ručiček sníží odpor spouště [obr.08].

Switch Activation (Aktivace spínače) – Tento šroub nastavuje pozici cvaknutí spouště během jejího chodu změnou její pozice vzhledem k elektronickému mikrospínači. Otočení šroubu po směru hodinových ručiček zkrátí vzdálenost, kterou musí jazýček spouště urazit, než dojde k výstřelu. Otočení šroubu proti směru hodinových ručiček posune moment výstřelu dále dozadu [obr.08].

DŮLEŽITÉ! Spoušť musí být nastavena tak, aby se zastavila proti seřizovači zadního limitu propadu (Post-travel). Posunutí aktivace spínače (Switch Activation) tak daleko, že chod spouště je omezený fyzickou interakcí s elektronickým spínačem může zapříčinit zranitelnost mikrospínače vůči agresivnímu mačkání spouště. Spoušť musí být nastavena tak, aby měla dost propadu pro aktivaci mikrospínače a jeho následného resetu, když je spoušť uvolněna.)

OBRÁZEK Č. 08 NA KONCI MANUÁLU!



Brought to you By:

New England AirGun

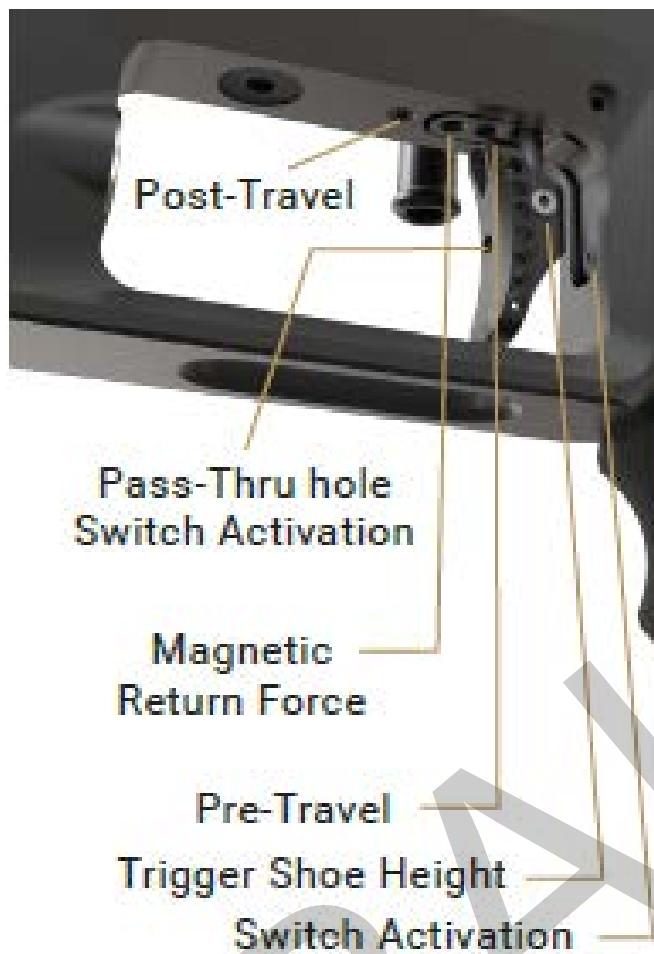
Indoor Shooting Range

www.newenglandairgun.com

188 Central St, Hudson Ma 01749

978-567-697

OBR. 08 k nastavení spouště



BALISTAS