

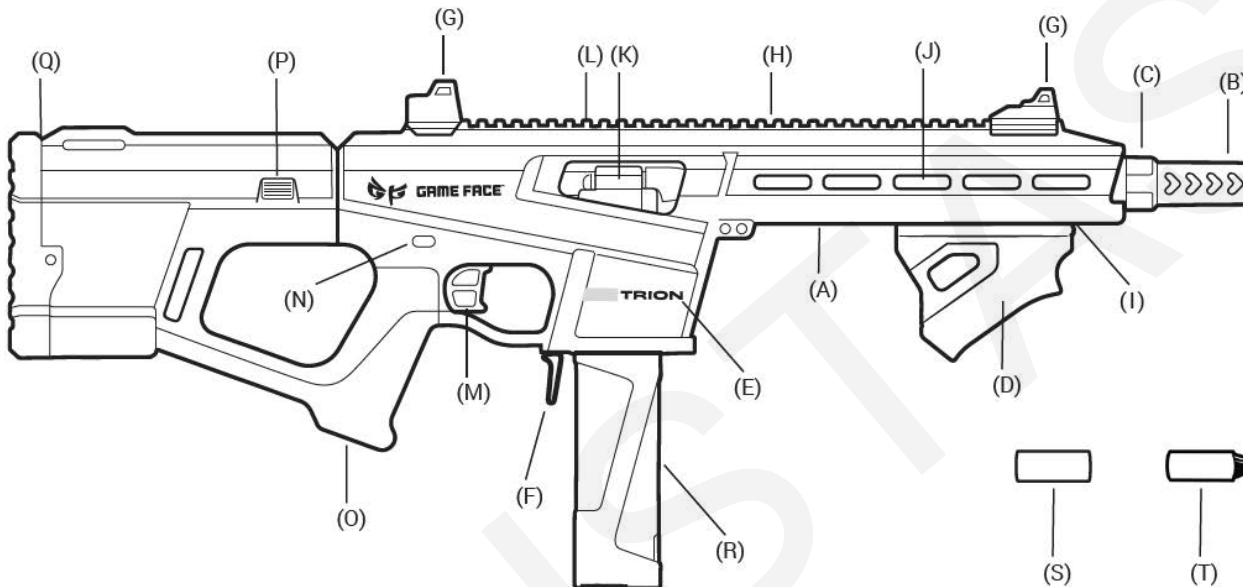
TRION

CZ manuál

Game Face Trion je navržen speciálně pro použití v soutěžních blasterových sportech. Vystřeluje šípky poloviční délky při třech různých nastaveních rychlosti – až 39m/s, až 48m/s nebo až 60m/s – v závislosti na tom, kolik vložených pružinových rozpěrek vložíte. Díky těmto různým rychlostním úrovním je Game Face Trion legální pro použití v soutěžích Stock, Super Stock a Ultra Stock.

Před použitím tohoto produktu si pečlivě přečtěte a dodržujte všechny pokyny.

VAROVÁNÍ: NIKDY NEMIŘTE DO OČÍ ANI NA TVÁŘ!!!



- | | | |
|---------------------------------|------------------------|--|
| A. Předpažbí | H. Montážní 22mm lišta | O. Pažba a rukojeť |
| B. Koncovka hlavně | I. Montážní 22mm lišta | P. Tlačítko pro nastavení pažby |
| C. Ústí | J. M-lock lišta | Q. Držák pružiny |
| D. Nabíjecí rukojeť | K. Nabíjecí komora | R. Zásobník |
| E. Místo pro zásobník | L. Nabíjecí jehla | S. Tuningové válečky (pružinové rozpěry) |
| F. Páčka pro uvolnění zásobníku | M. Spoušť | T. 15ks stříliva |

G. Hledí a muška N. Pojistka

Pro dokončení montáže zbraně Trion zašroubujte přiloženou koncovku hlavně do ústí.

Bezpečnostní pojistka

1. Pro zajištění zbraně Trion (ze zbraně nelze vystřelit), zatlačte bezpečnostní pojistku (N) z levé strany, která je označená písmenem "S" jako SAFE, dokud neuslyšíte cvaknutí. V tento moment je zbraň zajištěna proti výstřelu.
2. Pro odjištění zbraně Trion (lze vystřelit), zatlačte bezpečnostní pojistku (N) z pravé strany, která je označená písmenem "F" jako FIRE, dokud neuslyšíte cvaknutí. V tento moment je zbraň odjištěna a připravena vystřelit!!!

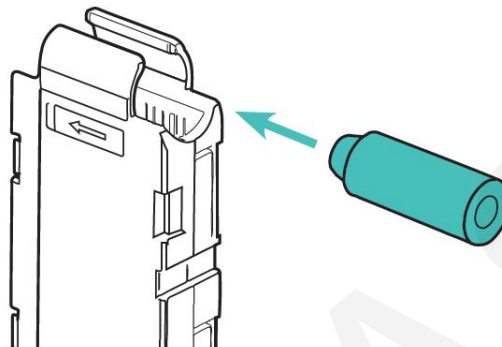
POZOR: MIŘTE BEZPEČNÝM SMĚREM I KDYŽ JE ZBRANĚ ZAJIŠTĚNÁ A NENABITÁ!!!

Jak vložit zásobník do Trionu:

1. Zajistěte zbraň a namířte zbraň Trion bezpečným směrem.
2. Naplňte zásobník až 15ti pěnovými šípkami (součást balení). Hroty šipek by měly směřovat stejným směrem jako šípka vylišovaná na straně zásobníku.

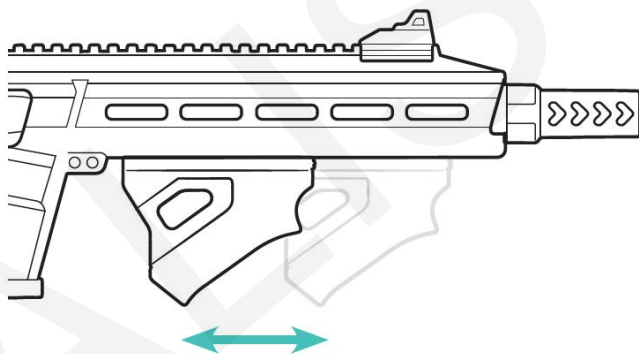
Nasměrujte zásobník tak, aby šípka ukazovala stejným směrem jako ústí zbraně. Průhledná strana zásobníku by měla být na levé straně. Pevně zatlačte zásobník do zásobníkového prostoru, dokud nezapadne do správné polohy.

Game Face Trion je také kompatibilní se zásobníky Prime Katana a Talon

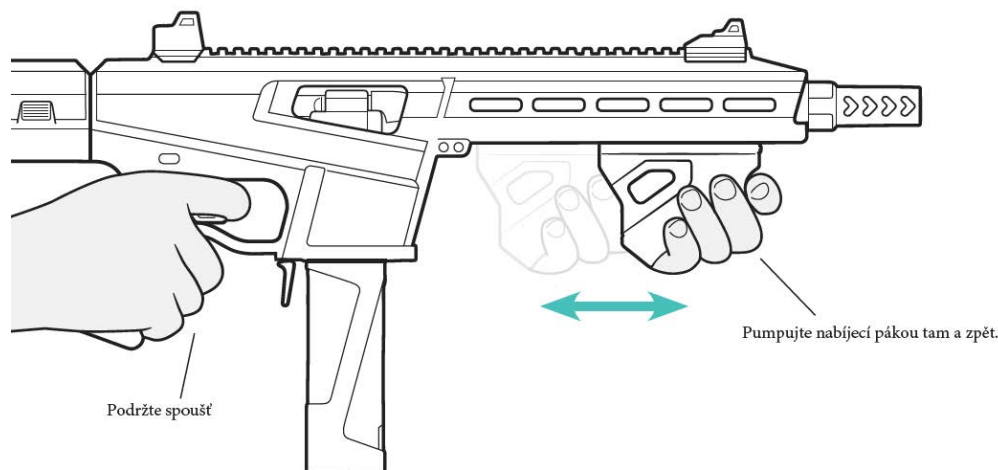


Střelba

1. Střelivo nabijete do komory zatažením za nabíjecí rukojeť úplně dozadu a poté ji zatlačte zcela dopředu, dokud nezapadne na místo. Trion bude poté nabitý a nabíjecí rukojeť bude zajištěna na místě, dokud nevystřelíte.
2. S odjištěnou pojistkou a Trionem namířeným ve směru, kterým hodláte střílet, stiskněte spoušť a vystřelíte!

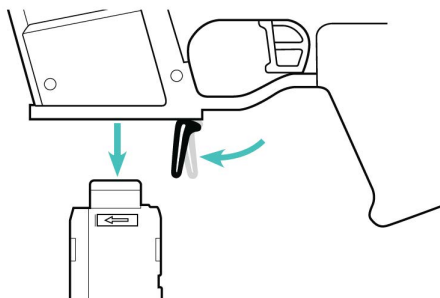


Trion je stvořen pro soutěž a soutěž je rychlá. Chcete-li **vypálit více nábojů za sebou**, podržte spoušť a přitom pumpujte nabíjecí rukojetí dozadu a dopředu.



Vyjmutí zásobníku

1. Zajistěte zbraň Trion bezpečnostní pojistkou.
2. Stiskněte uvolňovací páčku zásobníku a vytáhněte zásobník dolů a ven.

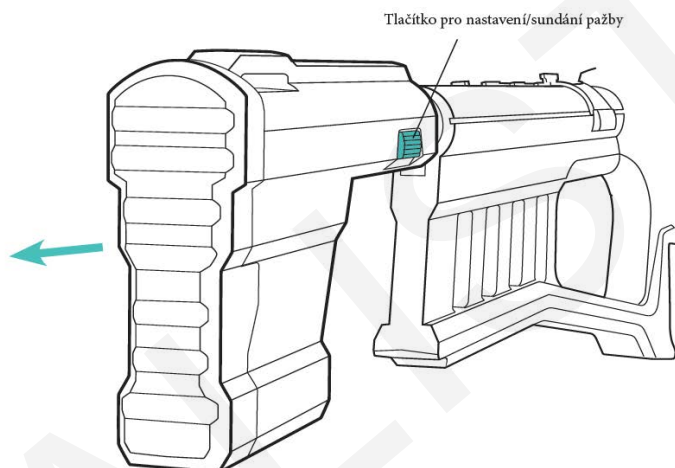


Změna výkonu

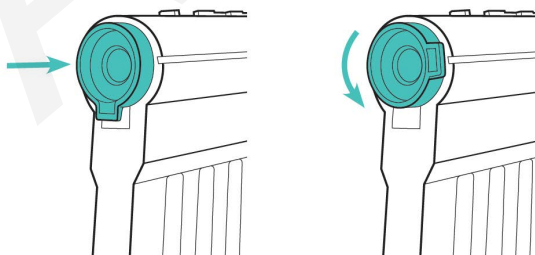
Rychlost svého Game Face Trionu můžete změnit rychle, bez použití nástrojů.

Postupujte takto:

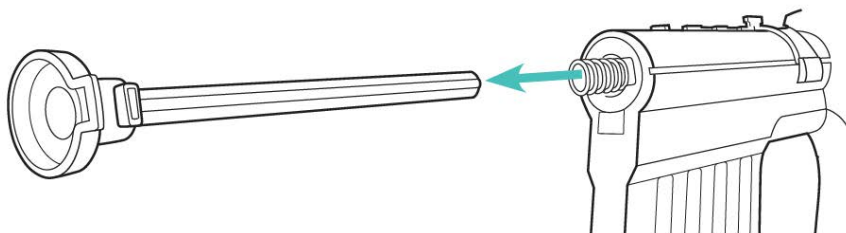
1. Ujistěte se, že zbraň Trion NENÍ nabitý a připravený ke střelbě tím, že jej namíříte bezpečným směrem a stisknete spoušť.
2. Stiskněte tlačítko pro uvolnění pažby a sesuňte pažbu úplně dolů abyste se dostali k držáku pružiny.



3. Pomocí dlaně zatlačte držák pružiny dovnitř a otočte jej o 90° proti směru hodinových ručiček, dokud se neuvolní.

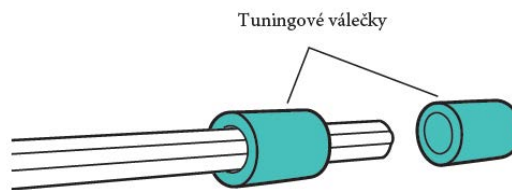


4. Vytáhněte držák pružiny ze zbraně.



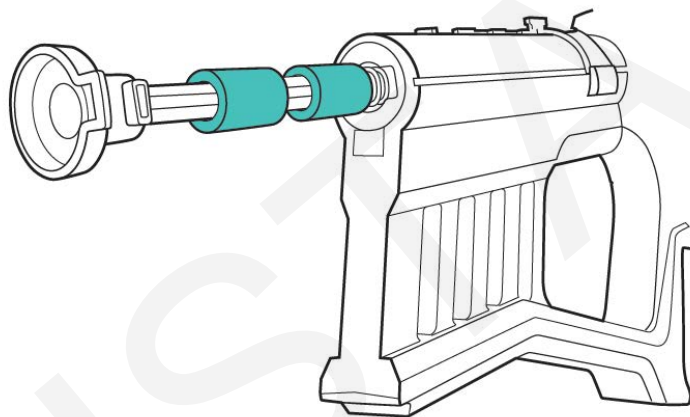
5. Vložte nebo vyndejte jednu nebo více pružinových rozpěrek (válečků) z držáku pružiny, abyste změnil rychlost střely zbraně Trionu. Rozpěrky pružin fungují následovně:

s žádným válečkem - 39m/s
s jedním válečkem - 48m/s
se dvěma válečky - 60m/s



6. Vložte držák pružiny zpět do zbraně, zatlačte jej dlaní a otočte jej o 90° ve směru hodinových ručiček, aby zapadl na místo.

7. Zasuňte pažbu zpět tak, že stisknete tlačítko pro uvolnění pažby a nasunete pažbu zpět na vyrovnávací trubici, dokud nezapadne na místo.



VAROVNÁNÍ: NESTŘÍLEJTE ZE ZBRANĚ TRION, POKUD NENÍ SPRÁVNĚ NASAZENÁ PAŽBA. DRŽÁK PRUŽINY SE MŮŽE UVOLNIT A ZPŮSOBIT VÁŽNÁ ZRANĚNÍ.

POZOR: Nikdy se nedívejte do hlavně zbraně Trion.

V případě, že se zbraň Trion zasekne, vyjměte náboj tak, že nejprve zajistíte zbraň bezpečnostní pojistkou, vyjmete zásobník a namíříte zbraň bezpečným směrem. Poté sáhněte dovnitř skrz okénko pro přístup do komory a odstraňte uvíznuté střelivo.

Stisknutí spouště může také odstranit zaseknuté náboje.