

Gelbee STINGER

CZ manuál

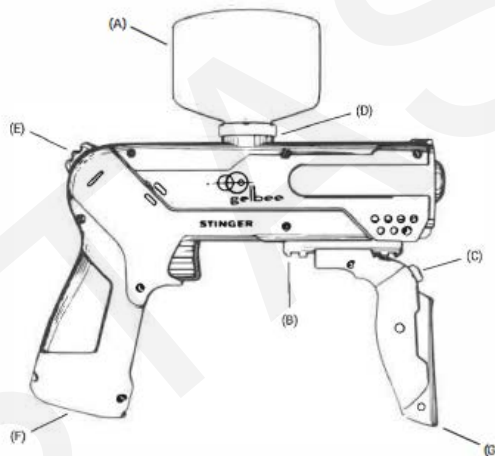
Před použitím zbraně Gelbee Stinger si přečtěte všechny pokyny a varování v návodu.

VAROVÁNÍ: VYŽADUJE DOHLED DOSPĚLÝCH. NESPRÁVNÉ POUŽITÍ MŮŽE ZPŮSOBIT PORANĚNÍ OKA. VŽDY POUŽÍVEJTE OCHRANU OČÍ. PŘED POUŽITÍM SI PŘEČTĚTE VŠECHNY POKYNY. VŽDY DODRŽUJTE VŠECHNY ZÁKONY. DOPORUČUJEME PRO VĚK 14+ A POD DOHLEDEM DOSPĚLÝCH.

NEVYSTAVUJTE TENTO PRODUKT VEŘEJNOSTI, OSTATNÍ BY SI MOHLI MYSLET, ŽE SE JEDNÁ O STŘELNOU ZBRAŇ. NEMĚŇTE BARVU ANI OZNAČENÍ TOHOTO VÝROBKU, ABY VYPADAL VÍCE JAKO STŘELNÁ ZBRAŇ.

NEBEZPEČÍ UDUŠENÍ – UCHOVÁVEJTE V BEZPEČNÉ NÁDOBĚ MIMO DOSAH DĚTÍ. NENÍ URČENO KE KONZUMACI. POKUD NEMŮŽETE STŘELIVO NAMOČIT NA CELÉ ČTYŘI 4 HODINY PŘED STŘELBOU, NEBO NENÍ UMÍSTĚNO DO DOSTATEČNÉHO OBJEMU VODU, NEMUSÍ DOSÁHNOUT PLNÉ VELIKOSTI. PŘÍLIŠ MALÉ STŘELIVO NEBUDE SPRÁVNĚ FUNGOVAT A MŮŽE ZPŮSOBIT ZASEKNUTÍ A NIŽŠÍ RYCHLOST.

- A. Zásobník kuliček
- B. Montážní lišta příslušenství
- C. Zámek pro nasazení / sundání odnímatelné rukojeti
- D. Plnicí otvor
- E. Zapnutí / vypnutí
- F. Dvířka baterie
- G. Odnímatelná rukojeť



PŘÍPRAVA STŘELIVA (GELOVÝCH KULIČEK)

Před nabitím střeliva do zásobníku zbraně postupujte prosím takto:

1. Dejte střelivo (gelové kuličky) do nádoby a přidejte tolik vody, aby byly kuličky zcela ponořené. Minimální správný poměr je 240 ml vody na každou ½ lžičky střeliva. Pokud nepřidáte dostatek vody, nebude střelivo správně připravené a nebude správně fungovat. Může pak způsobit zaseknutí a nižší rychlost.
2. Nechte munici nasáknout ve vodě po dobu čtyř hodin.
3. Vylijte veškerou přebytečnou vodu.
4. Chcete-li udržet gelové kuličky dlouhodobě hydratované nechte je v nádobě ponořené ve vodě.

VLOŽENÍ BATERIE

1. Ujistěte se, že je zbraň Stinger VYPNUTÁ a namířena BEZPEČNÝM SMĚREM.
2. Odšroubujte dvířka baterie pomocí šroubováku (není součástí balení).
3. Otevřete dvířka baterie na spodní straně rukojeti.
4. Vytáhněte konektor baterie z vnitřní strany rukojeti.
5. Připojte baterii ke konektoru.
6. Zasuňte baterii a konektor zpět do rukojeti.
7. Zavřete kryt baterie a zašroubujte šroub zpět.

VYJMUTÍ BATERIE

1. Ujistěte se, že je zbraň Stinger VYPNUTÁ a namířena BEZPEČNÝM SMĚREM.
2. Odšroubujte dvířka baterie pomocí šroubováku (není součástí balení).
3. Otevřete dvířka baterie na spodní straně rukojeti.
4. Odpojte baterii od připojeného konektoru.
5. Zavřete kryt baterie a zašroubujte šroub zpět.

NABÍJENÍ BATERIE

1. Zapojte konektor na baterii do konektoru na nabíječe.
2. Zapojte nabíječku do zásuvky.

DŮLEŽITÉ: Před prvním použitím nabíjete baterii **MINIMÁLNĚ** 4 hodiny a **MAXIMÁLNĚ** 6 hodin. Tato zbraň na gelové kuličky nebude správně fungovat bez plně nabité baterie.

UPOZORNĚNÍ: Abyste snížili riziko požáru nebo poškození baterie, baterii nepřebíjete. Pokud nabíječku baterií nepoužíváte, odpojte ji. Používejte pouze nabíječku dodávanou s Stinger zbraní. Při manipulaci a používání baterie nebo nabíječky buďte opatrní, abyste předešli riziku úrazu elektrickým proudem.

Doporučujeme ihned po obdržení zbraně zkontrolovat její zpracování. Na reklamaci zboží, z důvodu výrobní vady materiálu, po uplynutí 90ti dní, nebude brán zřetel.

Co není kryto reklamací:

1. Poplatky za dopravu do autorizovaného servisu za produkt poškozený uživatelem.
2. Běžné opotřebení běžným používáním.
3. Poškozené díly v důsledku nesprávného použití, rozebráním zbraně, zanedbání, nedovolené manipulace nebo použití jiných než Gelbee gelových kuliček.
4. Poškození způsobené ohněm, zneužitím, úpravami nebo poškozením při provádění běžné údržby.
5. ZA ŠKODY VČETNĚ ŠKODY NA MAJETKU NEBO JAKÝCHKOLI JINÝCH je zodpovědný uživatel zbraně, nikoli výrobce nebo prodejce.