

## NÁVOD K POUŽITÍ

### Vzduchová pistole ASG CZ-75 Blowback



|                           |                    |
|---------------------------|--------------------|
| <b>Model</b>              | ASG CZ-75 Blowback |
| <b>Pohon</b>              | 12g CO2 bombička   |
| <b>Střelivo</b>           | Ocelové broky      |
| <b>Ráže</b>               | 4,5 mm             |
| <b>Kapacita zásobníku</b> | 17                 |
| <b>Energie</b>            | 2 J                |
| <b>Úst'ová rychlost</b>   | 100 m/s            |
| <b>Spoušť</b>             | Double Action      |

## BEZPEČNOSTNÍ POKYNY

1. Vždy zachazejte se zbraní, jako kdyby byla nabitá.
2. Nikdy nemiřte na nic, co nechcete zasáhnout, i když je vzduchovka vybitá.
3. Ústí hlavně musí vždy směřovat do bezpečného prostoru.
4. Při manipulaci se zbraní vždy dbejte zvýšené opatrnosti.
5. Před odložením zbraně se přesvědčte, že není nabitá.
6. Zbraň musí být přechovávána nenabitá.
7. Nikdy nenechávejte nataženou a nabitou zbraň bez dozoru.
8. Vždy používejte jen továrně vyráběné střelivo ve správné ráži.
9. Před střelbou se ujistěte, že je vývrt hlavně čistý a bez překážek.
10. Nikdy nemačkejte spoušť a nedávejte prsty do lučičku spouště, pokud nemáte zaměřeno na cíl a nejste připraveni střílet.
11. Před stisknutím spouště si ještě jednou zkontrolujte váš cíl a hlavně prostor za ním. Projektil může letět za váš cíl i několik desítek metrů.
12. Nikdy nestřílejte na tvrdý povrch, jako je kámen nebo na vodní hladinu.
13. Před čištěním, skladováním, přepravou nebo jinou manipulací se vždy přesvědčte, že zbraň není nabitá.
14. Zbraň přechovávejte v uzamčeném prostoru mimo dosah dětí a nepovolaných osob.
15. Nikdy neupravujte součástky zbraně, můžete tak závažným způsobem narušit správnou funkci zbraně nebo její bezpečnost.
16. Před a během manipulace se zbraní nepožívejte alkoholické nápoje ani jiné omamné látky.

## INSTRUKCE

Před manipulací se zbraní se pečlivě seznámte s instrukcemi uvedenými v tomto manuálu.

1. Zmáčkněte tlačítko záhytu zásobníku a vytáhněte zásobník.



2. Sundejte patku zásobníku.



3. Povolte šroub proti směru hodinových ručiček a vytáhněte ho.



4. Vložte 12g CO2 bombičku do zásobníku.



5. Utáhněte šroub po směru hodinových ručiček, dokud nebude CO2 bombička propíchnutá. Ujistěte se, že je bombička dobře utažená.



6. Nasadte zpět patku zásobníku.



7. Do zásobníku nyní můžete nabíjet ocelové broky v ráži 4,5 mm.



8. Vložte zásobník zpět do pistole.



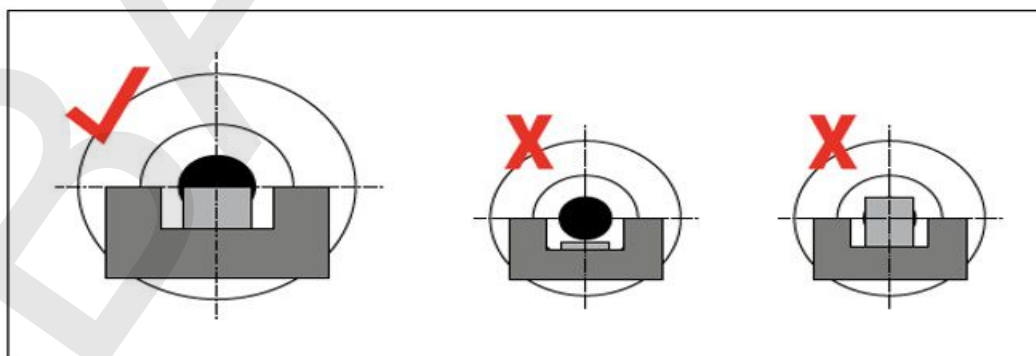
9. Před výstřelem musíte natáhnout závěr. Pak už stačí jen stisknout spoušť, jakmile budete připraveni k výstřelu.



### POJISTKA

Pistole je vybavena manuální pojistkou, která se nachází na levé části rámu, poblíž kohoutku. V horní pozici je pistole zajištěna, naopak přesunutím pojistky do dolní polohy pistoli odjistíte.

### MÍŘIDLA



## ÚDRŽBA

- Před čištěním zbraň vybijte.
- Občas namažte vnější kovové části. Použijte hadřík, který byl lehce namočen v oleji na zbraně.
- Svou zbraň čistěte v pravidelných intervalech (cca každých 250 výstřelů) s olejovou bombičkou.

### **Postup při použití olejové bombičky:**

- Ujistěte se, že zbraň není nabitá, vložte olejovou bombičku a napíchněte ji.
  - Obať zbraň vzhůru nohama, tak aby byla spoušť nahoře.
  - Poté zamiřte se zbraní do bezpečného prostoru a střílejte dokud nebude bombička prázdná.
-